

# The VMARS Archive

VMARS is a not-for-profit organisation specialising in all types of vintage communications electronics. We maintain an archive of documentation to help people understand, research, repair and enjoy their vintage radio equipment.

This is a gentle reminder that the document attached to this notice is provided to you **for your personal use only**. This edition remains copyright of VMARS, and you may not copy it to give or sell to other people. This includes a prohibition on placing it on websites, or printing it for sale at rallies, or hamfests.

Please refer anyone else wanting a copy back to VMARS – either to our website at <http://www.vmars.org.uk/> or by email to the Archivist at [archivist@vmarsmanuals.co.uk](mailto:archivist@vmarsmanuals.co.uk). If you want to know more about our copyright, please see the FAQ below.

## FAQ on copyright of VMARS documents

- Q** How can you copyright a document that is already in the public domain?
- A.** *Plainly the original copyright of the content has expired, or we have obtained permission to copy them. What we copyright is our own edition of the document.*
- Q.** Surely your “own edition” is identical to the original document, so cannot be copyrighted?
- A.** *Our editions are **not** identical to the original document. You will find that full advantage has been taken of electronic publishing facilities, so pages are cleaned up where possible (rendering them better than originals in some cases!), and large diagrams are prepared for both on-screen viewing and for easy printing at A4 format.*
- Q.** Why do you not just give your manuals away, as so many do via the internet these days?
- A.** *We do make all our manuals available free of charge (in soft copy) to VMARS members. These members have already covered the costs of running the archive via their subscriptions. The only time members are charged for copies is when they request them on paper, in which case charges are restricted to the cost of paper, ink and postage.*

*The VMARS archive is not a “shoe-string” operation. Money is spent on computing facilities to make copies available, and on shipping documents securely (usually costing several pounds per shipment). As members have already contributed to these costs, it is only reasonable that non-members should do likewise – and thus a very moderate charge is levied for copies provided to non-members. With typical commercial photocopying charges starting at 5 pence per A4 side, it will be evident that paying 4 pence for our equivalent on paper is excellent value (amounts current at Spring 2004). We also think “you get what you pay for” – we invite you to make the comparison and draw your own conclusions!*

*Despite the above, we will be making copies of essential technical information (circuit diagram, parts list, layout) freely available to all via our website from Summer 2004 onwards. This will be done to try and encourage and enable the maintenance of our remaining stock of vintage electronic equipment.*

## ***Guidance on using this electronic document***

### **Acrobat Reader version**

You need to view this document with Acrobat Reader **version 5.0** or later. It is possible that the document might open with an earlier version of the Acrobat Reader (thus allowing you to get this far!), but is also likely that some pages will not be shown correctly. You can upgrade your Acrobat Reader by direct download from the internet at <http://www.adobe.com/products/acrobat/readermain.html> or going to <http://www.adobe.com/> and navigating from there.

### **Bookmarks**

This document has had “bookmarks” added. These allow you to quickly move to particular parts of the document, a numbered section or maybe the circuit diagrams for instance, merely by clicking on the page title. Click on the “Bookmarks” tab on the left hand side of the Acrobat Viewer window to access this feature – move the cursor over these titles and notice it change shape as you do so. Click on any of these titles to move to that page.

### **Large diagrams**

The large diagrams are given in two formats – in A4 size sheets to allow easy printing, and complete as originally published to allow easy on-screen viewing. These versions are in different sections of the document, which can be found within the bookmarks.

### **Printing the document on an A4 format printer**

The document has been optimised for printing on A4 size paper (this is the common size available in UK and Europe, which measures 29.7cm by 21.0cm). Please follow these steps (these are based on Acrobat Reader version 6.0 – other version may differ in detail):

1. Work out the page numbers you want to print. If you want to print the whole document, then within “Bookmarks” (see above), click on “**End of A4 printable copy**” and note the page number given at the bottom of the Acrobat window (to determine the last page to be printed).
2. Select “File – Print” or click on the printer icon. This will bring up the print dialog box.
3. Select the correct printer if necessary.
4. In the area marked “Print Range” click on the radio button marked “Pages from..”, then put the page number worked out in step 1 into the “to” box.
5. In the “Page Handling” area, next to “Page Scaling”, select “Fit to paper”. The press “OK”

### **Printing the document on an US Letter format printer**

Since A4 and US Letter sizes are similar, it is expected that this document should print satisfactorily on the latter format paper. This has not been tested however, and is not guaranteed. Follow the steps as for A4 printing, and make doubly sure that “Fit to paper” is selected (step 5).

### **Any other problems?**

Please get in touch with me at [archivist@vmarsmanuals.co.uk](mailto:archivist@vmarsmanuals.co.uk).

*Richard Hankins, VMARS Archivist, Spring 2004*



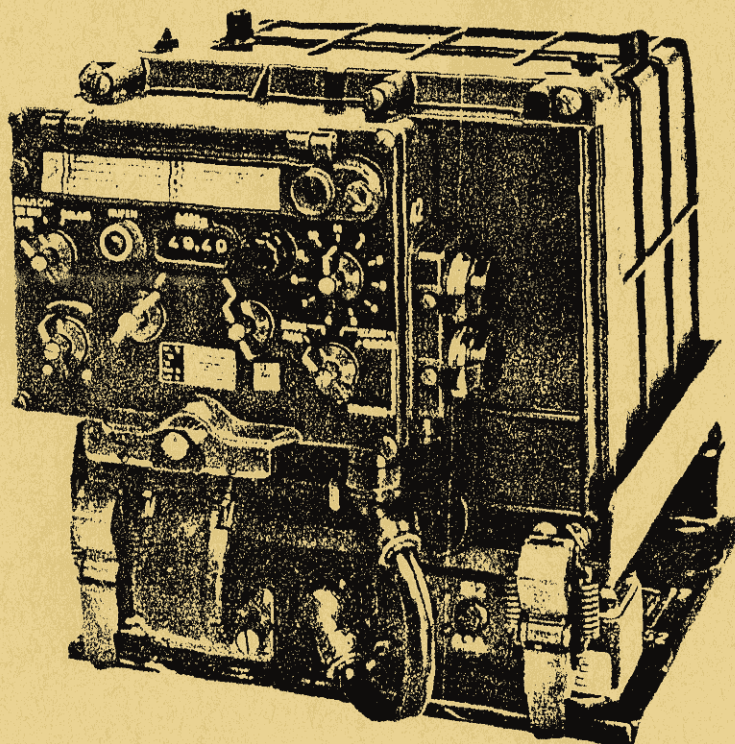
# TDv 5820/046-13

- Teil 1 Gerätebeschreibung
- Teil 2 Bedienungs- und Betriebsanweisung  
einschl. Pflege und Sicherheitsmaßnahmen
- Teil 3 Bestimmungen über Wartung  
und Truppeninstandsetzung

## Fahrzeugfunksprechgerät 26-70 MHz

Sende - Empfangsgerät	SEM 25
Empfangsgerät	EM 25
Antenne - Fahrzeugbetrieb	SEM 25

Dezember 1966







# TDv 5820/046-40

Vereinb. in der Kartei für Vorschriften  
FErsBtl II 1 (GerEinh)  
Kart.-Nr. 1 Uld. Nr. 1

047/76

FErsBtl II 1  
12  
06. 8. 76  
Ablage 47/86  
1

Teil 4 Instandsetzungsanweisungen

## Fahrzeugfunksprechgerät 26-70 MHz SEM 25

Band I

Juni 1971

Diese TDv gilt für

Gerät	Versorgungsnummer
Sende-Empfangsgerät SEM 25	5820-12-139-5158
Empfangsgerät EM 25	5820-12-140-4068
Antenne-Fahrzeugbetrieb SEM 25	5820-12-139-5229
Antenne-Standbetrieb SEM 25/35	5820-12-149-2543
Überspannungsschutz	5920-12-141-1217
Handapparat	5965-00-163-9947
Lautsprecher	5965-12-140-3279

Konstruktionsstand Mai 1965



### Vorbemerkungen

1. Diese TDv beschreibt die Instandsetzung für das Fahrzeugfunk-  
sprechgerät 26 - 70 MHz SEM 25.

2. Dieser Teil der TDv gliedert sich in gesonderte Bände:

Band I           Sende - Empfangsgerät SEM 25

Band II           Empfangsgerät EM 25

Band III          Antenne-Fahrzeugbetrieb SEM 25

Antenne-Standbetrieb SEM 25/35

Band IV          Überspannungsschutz

Handapparat

Lautsprecher.

3. Änderungsvorschläge sind a. d. D. an Mat A H III B 5 zu richten.

Teil 4

Fahrzeugfunksprechgerät 26 - 70 MHz SEM 25

1. Dieser TDv Teil gliedert sich in vier gesonderte Bände:

Band I	enthält -	Sende - Empfangsgerät SEM 25
Band II	enthält -	Empfangsgerät EM 25
Band III	enthält -	Antenne-Fahrzeugbetrieb SEM 25 - Antenne-Standbetrieb SEM 25/35
Band IV	enthält -	Überspannungsschutz - Handapparat - Lautsprecher

2. Für das Fahrzeugfunksprechgerät 26 - 70 MHz SEM 25 sind folgende TDv Teile zu beachten:

TDv 5820/046-13

Fahrzeugfunksprechgerät 26-70 MHz SEM 25.

3. Für die Materialerhaltungsarbeiten der Gesamtanlage SEM 25 sind die Angaben nachstehender TDv zu beachten:

TDv 5820/045-13	Teil 1-3	Fahrzeugfunksprechanlage SEM 25
TDv 5820/045-50	" 5	" "
TDv 5820/047-13	" 1-3	Fernbesprechgerätsatz SEM 25
TDv 5820/047-40	" 4	" "
TDv 5820/048-13	" 1-3	Bordverständigungsanlage SEM 25
TDv 5820/048-40	" 4	" "
TDv 5820/063-13	" 1-3	Schaltkasten SEM 25/35
TDv 5820/082-13	" 1-3	Antenne-Standbetrieb SEM 25/35
TDv 6625/004-13	" 1-3	Antennenprüfgerät SEM 25/35
TDv 6625/005-13	" 1-3	Prüfgerät für Bordverständigungsanlage SEM 25
TDv 6625/006-13	" 1-3	Sender - Empfänger - Prüfgerät SEM 25



Inhaltsverzeichnis

	Seite
4.1. <u>Sonderwerkzeuge, Prüf- und Meßgeräte</u> . . . . .	1
4.1.1. Sonderwerkzeuge . . . . .	1
4.1.2. Prüf- und Meßgeräte. . . . .	1
4.2. <u>Wirkungsweise</u> . . . . .	2
4.2.1. Funk-Sender-Empfänger SEM 25 . . . . .	2
4.2.1.1. Sender-Empfänger-Bauteilgruppe . . . . .	2
4.2.1.2. Mod.-Verstärker, Tongen. u. Umwandler 11,5 MHz . . . . .	7
4.2.1.3. Zwischenfrequenz . . . . .	10
4.2.1.4. Frequenzaufbereitung . . . . .	12
4.2.1.5. NF-Verstärker . . . . .	16
4.2.1.6. Empf.-Stromversorgung u. Steuerverstärker . . . . .	18
4.2.2. Sender/Empfänger-Grundplatte SEM 25 . . . . .	20
4.2.2.1. S/E-Relais-Einsatz . . . . .	20
4.2.2.2. Sender-Stromversorgung . . . . .	23
4.2.2.3. Antrieb-Stromversorgung . . . . .	24
4.2.3. Funk-Bediengerät SEM 25 . . . . .	25
4.3. <u>Fehlersuche</u> . . . . .	27
4.3.1. Prüfungsvorgang zur Fehlereingrenzung . . . . .	27
4.3.2. Kontrolle der Frequenznachstimmung . . . . .	34
4.3.3. Überprüfen der Empfindlichkeit mit einem zweiten SE-Gerät . . . . .	36
4.3.4. Überprüfen der Empfindlichkeit des Sender-Empfängers mit Meßsender . . . . .	37
4.3.5. Überprüfen der Rauschsperrung mit einem zweiten SE-Gerät . . . . .	38
4.3.6. Überprüfen der Rauschsperrung mit einem Meßsender . . . . .	39

	Seite
4.4. <u>Instandsetzungsanleitung</u> . . . . .	40
4.4.1. Funk-Sender-Empfänger SEM 25 . . . . .	42
4.4.1.1. Gerätgehäuse . . . . .	42
4.4.1.2. Dichtung . . . . .	42
4.4.1.3. Frontplatte . . . . .	42
4.4.1.4. Dichtung . . . . .	42
4.4.1.5. Dichtung . . . . .	43
4.4.1.6. Dichtung . . . . .	43
4.4.1.7. Lüftungsschraube . . . . .	43
4.4.2. Sender-Empfänger-Bauteilgruppe . . . . .	45
4.4.2.1. NF-Teil (Verstärkermodul, Niederfrequenz) . . . . .	45
4.4.2.2. Mod.-Verst. (Verstärker und Tongeneratormodul). . . . .	45
4.4.2.3. ZF-Teil (Verstärkermodul, Zwischenfrequenz) . . . . .	45
4.4.2.4. Frequ.-Aufb. (Frequenzaufbereitungsmodul) . . . . .	45
4.4.2.5. E.-Stv. (Verstärker und Stromversorgungsmodul) . . . . .	45
4.4.2.6. Verriegelungsteile . . . . .	47
4.4.2.7. Schutzdeckel . . . . .	47
4.4.2.8. Röhre V 1 . . . . .	48
4.4.2.9. Röhre V 2 . . . . .	48
4.4.2.10. Röhre V 3 . . . . .	48
4.4.3. Sender-Empfänger-Grundplatte SEM 25 . . . . .	50
4.4.3.1. Grundplatte . . . . .	50
4.4.3.2. Halterahmen . . . . .	50
4.4.3.3. Gerätgehäuse-Deckel . . . . .	51
4.4.3.4. Dichtung . . . . .	51
4.4.3.5. Relais-Baugruppe . . . . .	51
4.4.3.6. Sender-Stromversorgung . . . . .	51
4.4.3.7. Antrieb-Stromversorgung . . . . .	52
4.4.3.8. Satz Dämpfungslagerung . . . . .	52
4.4.3.9. Elektrische Leitung . . . . .	52
4.4.3.10. Blindstopfen . . . . .	52
4.4.3.11. Schutzdeckel . . . . .	52
4.4.3.12. Halteplatte . . . . .	53

	Seite
4.4.3.13. Satz Dämpfungslagerung . . . . .	53
4.4.3.14. Gerätegehäuse. . . . .	53
4.4.3.15. Sicherungshalter . . . . .	53
4.4.3.16. Sicherungshalter-Kappe . . . . .	54
4.4.3.17. Sicherung . . . . .	54
4.4.3.18. Verbindungskabel . . . . .	54
4.4.3.19. Verlängerungskabel . . . . .	55
4.4.3.20. Schutzdeckelgruppe. . . . .	55
4.4.3.21. Schutzdeckelgruppe. . . . .	55
4.4.3.22. Lüftungsschraube . . . . .	55
4.4.4. Funk-Bediengerät SEM 25 . . . . .	57
4.4.4.1. Bediengerät . . . . .	57
4.4.4.2. Gerätegehäuse. . . . .	57
4.4.4.3. Dichtung . . . . .	57
4.4.4.4. Schutzdeckel, elektrischer Stecker . . . . .	57
4.4.4.5. Schutzdeckel, elektrischer Stecker . . . . .	58
4.4.4.6. Dichtung . . . . .	58
4.4.4.7. Leuchtblende . . . . .	58
4.4.4.8. Glühlampe. . . . .	58
4.4.4.9. Drehknopf . . . . .	58
4.4.4.10. Drehknopf . . . . .	59
4.4.4.11. Bediengerät, Einsatz . . . . .	59
4.4.4.12. Druckknopf . . . . .	59
4.4.4.13. Anzeige, Frequenzeinstellung . . . . .	60
4.4.4.14. Dichtung . . . . .	61
4.4.4.15. Schaltschlüssel . . . . .	61
4.4.4.16. Klappdeckel . . . . .	61
4.4.4.17. Rändelschraube . . . . .	62
4.4.4.18. Schutzkappe, Druckknopf . . . . .	62
4.4.4.19. Befestigungsteile . . . . .	62
4.4.4.20. Bezeichnungsschilder, Satz . . . . .	62



	Seite
4.5. <u>Abgleich und Endprüfung</u> . . . . .	66
4.5.1. Abgleich nach Röhrenwechsel . . . . .	66
4.5.1.1. Abgleich der Röhre V 1 (6111) . . . . .	66
4.5.1.2. Einstellen der Röhre V 1. . . . .	67
4.5.1.3. Einstellen der Röhre V 2. . . . .	68
4.5.1.4. Einstellen der Röhre V 3. . . . .	69
4.5.2. Einstellen des NF-Pegels am NF-Verstärker . . . . .	70
4.5.3. Einstellen der Modulationseingänge . . . . .	71
4.5.4. Einstellen der Hubbegrenzung. . . . .	72
4.5.5. Einstellen der Rauschsperrre . . . . .	73
4.5.6. Einstellen des Oszillators . . . . .	75
4.5.7. Einstellen des Antriebes in der Empf. -Stromversorgung. . . . .	76

Verzeichnis der Bilder und Stromlaufpläne

	Seite
Bild 1. Gesamtanlage SEM 25, Kabelplan . . . . .	FEHLT . . . . . x)
Bild 1a. Funk-Sende-Empfangsgerät SEM 25, Kabelplan . . . . .	FEHLT . . . . . x)
Bild 2. Funk-Sender-Empfänger SEM 25, Bausteinträgerverkabelung . . . . .	x)
Bild 3. Sender, Blockschaltbild . . . . .	3
Bild 4. Sender HF-Teil . . . . .	x)
Bild 5. Empfänger HF-Teil, Blockschaltbild . . . . .	6
Bild 6. Empfänger HF-Teil . . . . .	x)
Bild 7. Mod.-Verstärker, Tongenerator und Umwandler 11,5 MHz . . . . .	x)
Bild 8. Zwischenfrequenz, Blockschaltbild . . . . .	11
Bild 9. ZF-Teil . . . . .	x)
Bild 10. Frequenzaufbereitung, Blockschaltbild . . . . .	14
Bild 11. Frequenzaufbereitung . . . . .	15
Bild 12. Frequenzaufbereitung . . . . .	x)
Bild 13. NF-Verstärker . . . . .	x)
Bild 14. Empfänger-Stromversorgung und Steuerverstärker . . . . .	x)
Bild 15. Sender-Empfänger-Grundplatte SEM 25, Bausteinträgerverkabelung . . . . .	x)
Bild 16. S/E-Relais-Einsatz . . . . .	x)
Bild 17. Sender-Stromversorgung . . . . .	x)
Bild 18. Antrieb-Stromversorgung . . . . .	x)
Bild 19. Funk-Bediengerät SEM 25 . . . . .	x)
Bild 20. Überprüfen der Empfindlichkeit mit einem zweiten S/E-Gerät . . . . .	36
Bild 21. Überprüfen der Empfindlichkeit des Sender-Empfängers mit Meßsender . . . . .	37
Bild 22. Überprüfen der Rauschsperrung mit einem zweiten S/E-Gerät . . . . .	38
Bild 23. Überprüfen der Rauschsperrung mit Meßsender . . . . .	39
Bild 24. Funk-Sender-Empfänger . . . . .	44
Bild 25. Sender-Empfänger-Bauteilgruppe . . . . .	46
Bild 26. Schutzdeckel . . . . .	47
Bild 27. Sender HF-Teil . . . . .	49
Bild 28. Sender-Empfänger-Grundplatte SEM 25 . . . . .	56

	Seite
Bild 29. Funk-Bediengerät SEM 25 . . . . .	63
Bild 30. Funk-Bediengerät, Einsatz . . . . .	64
Bild 31. Klappdeckel . . . . .	65
Bild 32. Einstellen der Röhre V 1 . . . . .	67
Bild 33. Einstellen der Röhre V 2 . . . . .	68
Bild 34. Einstellen der Röhre V 3 . . . . .	69
Bild 35. Einstellen des NF-Pegels am NF-Verstärker . . . . .	70
Bild 36. Einstellen der Modulationseingänge . . . . .	71
Bild 37. Einstellen der Hubbegrenzung . . . . .	72
Bild 38. Einstellen der Rauschsperr mit Meßsender . . . . .	73
Bild 39. Einstellen der Rauschsperr mit einem zweiten S/E-Gerät . . . . .	74
Bild 40. Einstellen des Oszillators . . . . .	75
Bild 41. Adapter (mit Durchgangsbuchsen und zwei Meßschnüren) . . . . .	77
Bild 42. Adapter (Stecker U 77/U mit Meßschnüren) . . . . .	78

---

x) Diese Bilder befinden sich am Schluß des Bandes I



4.1. Sonderwerkzeuge, Prüf- und Meßgeräte

4.1.1. Sonderwerkzeuge

Über die Regelausstattung hinaus sind keine Sonderwerkzeuge erforderlich

4.1.2. Prüf- und Meßgeräte

Prüfgeräte

Fahrzeugfunkprechgerät 26-70 MHz TDv 6625/004-13

Antennenprüfgerät SEM 25/35

Fahrzeugfunkprechgerät 26-70 MHz TDv 6625/005-13

Prüfgerät für Bordverständigungsanlage SEM 25

Fahrzeugfunkprechgerät 26-70 MHz TDv 6625/006-13

Sender/Empfänger-Prüfgerät SEM 25

Meßgeräte

- 1 Meßsender FM für 26-70 MHz (ähnlich R.u.S. SMAF 4-300 MHz BN 41409)
- 1 Hubmesser (ähnlich R.u.S. FMV BN 4620)
- 1 Tongenerator (RC-Generator)
- 1 NF-Millivoltmeter
- 1 Belastungswiderstand 20 dB,  $Z = 50 \Omega$ , 20 W (ähnlich R.u.S. UHF-Be-  
lastungswiderstand Typ RBD)
- 1 Meßleitung  $Z = 50 \Omega$  mit Stecker BNC und Dezifix (Länge ca. 1 m)  
(ähnlich R.u.S. FNB 1001/50)
- 1 Meßleitung  $Z = 50 \Omega$  mit Stecker Dezifix und Dezifix (Länge ca. 1 m)

Zubehör

- 2 Adapter (Bild 41 u. 42)

4.2. Wirkungsweise (Bild 1 u. 1a)

Die Gerätbeschreibung sowie Wirkungsweise des Fahrzeugfunksprechgeräts siehe TDv 5820/046 - 13 Teil 1.

4.2.1. Funk-Sender-Empfänger SEM 25 (Bild 2)

4.2.1.1. Senderempfängerbauteilgruppe

Sender-HF-Teil (Bild 3 u. 4)

Der Sender-HF-Teil ist ein 3stufiger Geradeaussender, der für intermittierenden Betrieb mit 15 W HF-Ausgangsleistung ausgelegt ist. Sein Frequenzbereich 26,00 bis 69,95 MHz ist in 2 Bereiche unterteilt; in das Unterband von 26,00 bis 46,95 MHz und in das Oberband von 47,00 bis 69,95 MHz. Die Abstimmung des Senders erfolgt mit frequenzlinearen Doppelvariometerspulen, die miteinander in Gleichlauf und für Unter- und Oberband getrennt vorhanden sind. Die Bereichumschaltung erfolgt mit einem mechanischen Wellenschalter, der durch einen Schrittschalter (Ledex) betätigt wird. Der Ledex erhält seine Information von der Bandinformation.

Der Oszillator des Senders arbeitet in Dreipunktschaltung. Zur Schwingungserzeugung dient die eine Hälfte der Doppeltriode V 1. Das zweite System der Röhre V 1 verstärkt die zur Frequenzkonstanthaltung notwendige Nachstimmspannung, die über Leitung (80) zugeführt wird. Bei Unterbandbetrieb wird mit Hilfe der Kapazitätsdiode CR 3, bei Oberbandbetrieb mit Kapazitätsdiode CR 6 nachgestimmt.

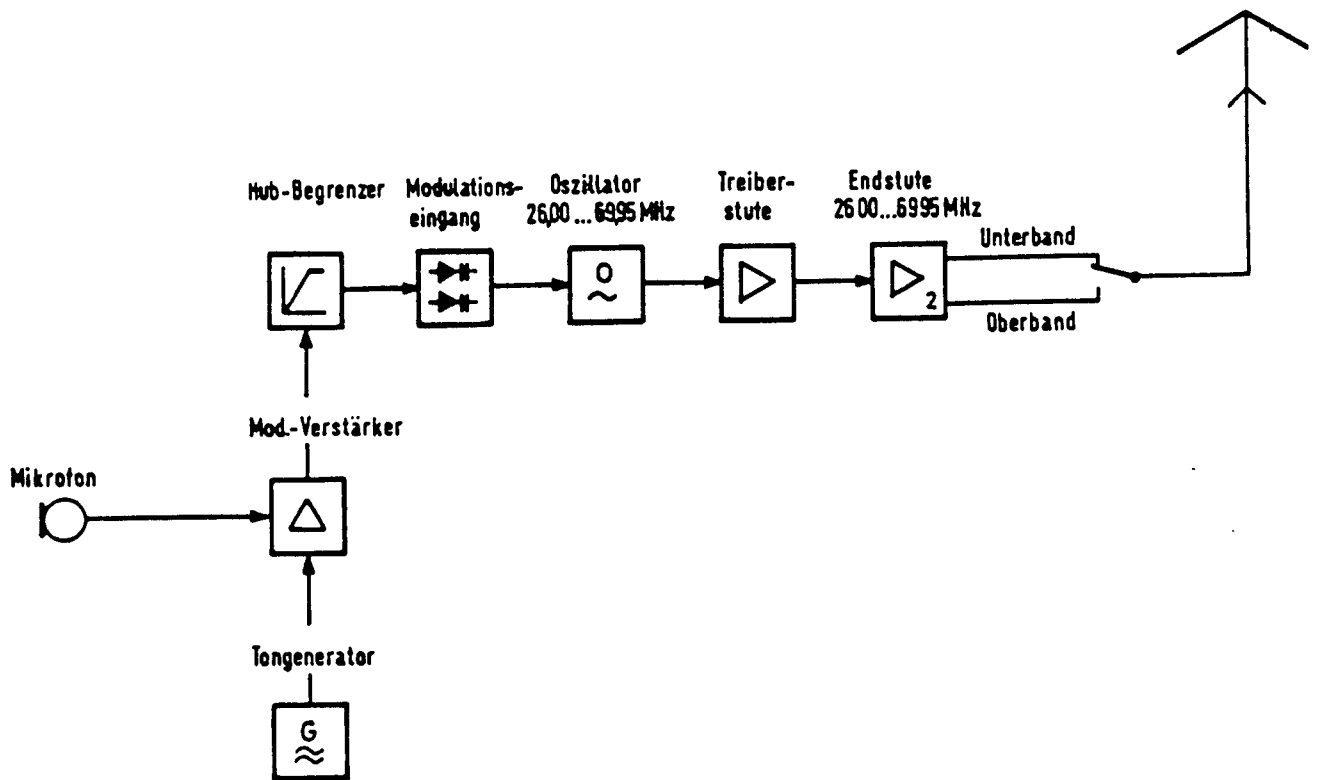
Zur Modulation des Oszillators werden bei Unterbandbetrieb die Kapazitätsdiode CR 4 und bei Oberbandbetrieb die Kapazitätsdiode CR 5 benutzt, denen über Leitung (87) das NF-Signal zugeführt wird.

An der Kathode des Schwingsystems der Röhre V 1 wird die HF-Spannung für die Treiberstufe V 2 abgenommen. Die Treiberstufe verstärkt die HF-Spannung. Zur symmetrischen Ansteuerung der Gegentaktendstufe ist die Treiberstufe in ihrem Anodenkreis symmetrisch aufgebaut. Dieser Kreis wird ebenfalls bei Bandwechsel mit umgeschaltet.

Die Gegentaktendstufe V 3 besitzt die Doppeltetrode QQE 03/12 als Leistungsendröhre. Die Leistungsauskopplung erfolgt in beiden Bereichen getrennt.

Zur optimalen Leistungsauskopplung im Unterband dient der Trimmer C 52, im Oberband übernimmt C 45 die Aufgabe.

Zur Anpassung an den unsymmetrischen Kabelausgang ist für jedes Band ein Übertrager vorhanden, T 2 für Unterband, T 1 für Oberband, der den Widerstand noch einmal 4 : 1 untersetzt. Der Symmetrieübertrager ist als Resonanztrafo ausgebildet. Die beiden 50-Ω-Ausgänge werden über ein Antennenumschaltrelais K 2 auf die gemeinsame Antennenleitung geschaltet.



**Bild 3. Sender**  
Blockschaltbild



Empfänger-HF-Teil (Bild 5 u. 6)

Der Empfänger-HF-Teil besteht aus den HF-Verstärkerstufen für das Unterband und das Oberband, dem Empfänger-Oszillator, der Trennstufe (Osz.) sowie dem Modulator als Mischer. Außerdem ist in dem Empfänger-HF-Teil noch die Widerstandsanordnung für die Abstimmung einer z. Zt. nicht verwendeten Schleifenantenne untergebracht (R 40, R 41 und R 42).

Die HF-Verstärkerstufen sind in Unterband von 26-46,95 MHz und in Oberband von 47-69,95 MHz unterteilt.

Ein von der Antenne kommendes Signal wird über einen Kontakt des Bandinformations-Relais K 1 auf den Unter- bzw. Oberband HF-Verstärkereingang der Verstärkerstufe geschaltet.

Bei Unterbandbetrieb gelangt das HF-Signal über den Eingangskreis L 1 und L 2 in Verbindung mit C 1 bis C 11 an den in Basisschaltung betriebenen HF-Verstärker (Transistor Q 1). Das Signal wird hier verstärkt und über den am Kollektor liegenden Resonanzkreis L 3, C 15, C 16 niederohmig über einen Kontakt des Bandinformations-Relais K 2 an T 1 des Modulators (Mischer) geführt.

Bei Oberbandbetrieb wird das HF-Signal über einen entsprechenden Eingangskreis mit HF-Verstärker an den Transformator T 1 des Modulators (Mischer) gelegt.

Die HF-Verstärkerstufen für Unter- und Oberband werden durch je eine Begrenzungsschaltung gegen Übersteuerung durch HF-Signal größer als 0,5 V geschützt. Die Begrenzungsschaltung für den Unterbandbereich umfaßt die Bauelemente CR 1, CR 2, C 5, R 1 und R 2. Für den Oberbandbereich sind es die Bauteile CR 4, CR 5, C 25, R 11 und R 12.

Der freischwingende Oszillator arbeitet im Bereich von 35,5-58,45 MHz. Da die Empfänger-Oszillatorfrequenz für das S/E-Gerät die bestimmende Frequenz ist, erhält der Oszillator bei Frequenzabweichung aus der Frequenzaufbereitung eine Nachstimmspannung. Diese Nachstimmspannung ändert die Kapazität der Kapazitätsdiode CR 7 und somit die Oszillatorfrequenz solange, bis die Nachstimmspannung 0 ist, d. h. die dritte ZF in der Frequenzaufbereitung (siehe 4. 2. 2. 5.) 1,45 MHz beträgt.

Die Nachstimmspannung kann mit dem S/E-Prüfgerät (Leitung 60) überprüft werden.

Die Oszillatorspannung wird über L 7 niederohmig ausgekoppelt und der Trennstufe (Osz.) mit Transistor Q 4 zugeführt. Diese Stufe wird wie die HF-Verstärkerstufe in Basisschaltung betrieben. Dadurch wird eine Rückwirkung des Kollektorkreises auf den Emitterkreis vermieden. Vom Resonanzkreis L 8, C 61, C 62, C 66 der Trennstufe wird das Signal einmal zur Frequenzaufbereitung gegeben und zum anderen dem Transformator T 3 des Modulators (Mischer) zugeführt. Außerdem kann über Leitung (59) der Schwingzustand des Oszillators mit dem S/E-Prüfgerät überprüft werden.

Zwischen den Abstimmkreisen der HF-Verstärker und dem des Oszillators besteht Gleichlauf. Bei Unterbandbetrieb liegt die Oszillatorfrequenz 11,5 MHz oberhalb der Empfangsfrequenz, bei Oberbandbetrieb schwingt der Oszillator 11,5 MHz tiefer als die Empfangsfrequenz. Damit beträgt die an T 2 des Ringmodulators ausgekoppelte 1. ZF des Empfängers 11,5 MHz. Diese Frequenz wird dem ZF-Teil des Empfängers zugeführt.

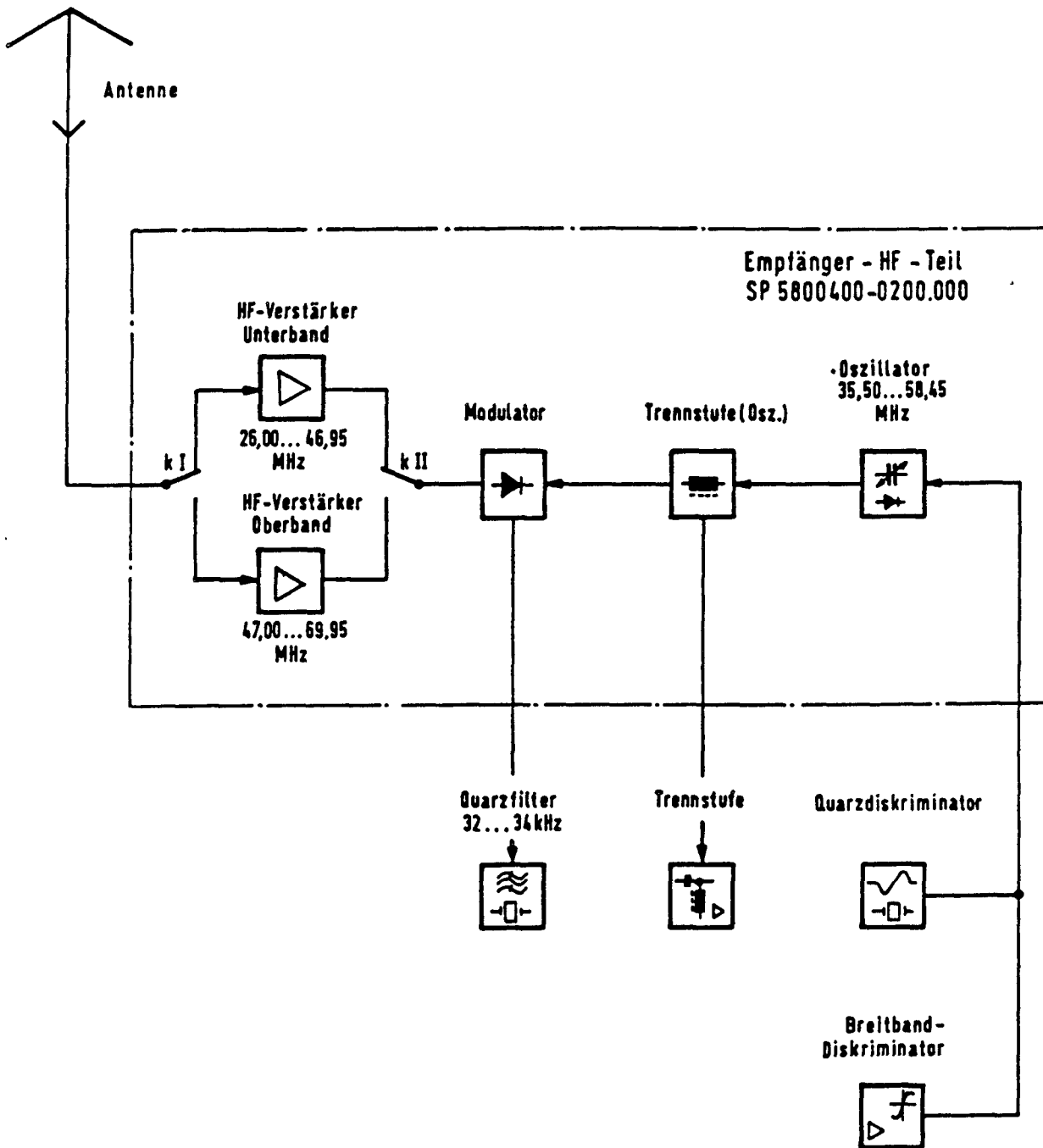


Bild 5. Empfänger HF-Teil  
Blockschaltbild



4.2.1.2. Mod.-Verstärker, Tongen. u. Umwandler 11,5 MHz (Bild 7)

Der Verstärker und Tongeneratormodul besteht aus

- 1 Tongenerator
- 1 Modulationsverstärker und
- 1 Umwandler 11,5 MHz,

die in einem Baustein auf 2 gedruckten Platten untergebracht sind. Auf der einen gedruckten Platte sind der Tongenerator und der Modulationsverstärker untergebracht; die andere gedruckte Platte enthält den 11,5 MHz-Umwandler.

Die Tongeneratorfrequenz von 1600 Hz wird aus der Wicklung 1 - 4 vom Übertrager T 1 und dem Kondensator C 2 bestimmt. der Schwingkreis liegt im Kollektorkreis des Transistors Q 1. Die Rückkopplungswicklung 5 - 8 des Übertragers T 1 liegt im Basiszweig des Transistors Q 1. Mit dem Abgleichkern des Übertragers T 1 läßt sich die Tonfrequenz abgleichen. Angelassen wird der Tongenerator, indem über die im Bediengerät befindliche Taste "Rufen" Masse über Leitung (73) an den Emitter von Transistor Q 1 gelegt wird. Die Tongeneratorspannung wird auf die Sekundärwicklung des Übertragers T 2 und dem parallel geschalteten Einstellpotentiometer R 13 geführt. Die Spannung des Ruftongenerators wird mit R 13 so eingestellt, daß sich immer ein gleichbleibender Hub von ca. 13,0 kHz ergibt. An die Primärwicklung 1 - 2 des Übertragers T 2 wird über Leitung (78) und Masse die Mikrofonspannung des Handapparates geschaltet.

Bei Relaisbetrieb gelangt das NF-Signal über den 600  $\Omega$  Eingang (Ltg. 76, 77) an die Wicklung 3 - 4 des Übertragers T 2. Dieses Signal oder die Mikrofonspannung werden in den Transistorstufen mit Q 2 und Q 3 verstärkt und begrenzt. Die Ausgangsspannung des Modulationsverstärkers wird am Potentiometer R 26 abgenommen und über die Kapazität C 8 dem Hubausgleichregler in der S/E-Antriebswanne über Leitung (75) zugeführt. Von da gelangt das NF-Signal über einen Tiefpaß (in S/E-Antriebswanne) auf die Leitung (87), die zu den Kapazitätsdioden CR 4 und CR 5 des Oszillators im Sender HF-Teil führt. Der Hubausgleichsregler bewirkt, daß unabhängig von der im Sender HF-Teil eingestellten Oszillatorfrequenz der Hub bei Vollaussteuerung ca. 10,5 kHz  $\begin{matrix} +2 \\ -1,5 \end{matrix}$  kHz beträgt.

Die zweite gedruckte Karte im Verstärker und Tongeneratormodul trägt den Umwandler 11,5 MHz. Der Umwandler ist ein Breitbanddiskriminator, der die Aufgabe hat, den Sender-Oszillator auf der richtigen Frequenz zu halten. Der 11,5 MHz-Umwandler ist nur bei Sendebetrieb wirksam. Die Einschaltung des Umwandlers 11,5 MHz erfolgt durch Anlegen der +16 V-Spannung an die Transistoren Q 4, Q 5 und Q 6 mit Hilfe des Relais K 1. Ferner wird durch das Einschalten des Relais K 1 bewirkt, daß die Nachstimmleitung (80) zum Sender-Oszillator von Masse abgetrennt wird. Da Sender und Empfänger auf die gleiche Frequenz abgestimmt sind, erhält bei Sendebetrieb der Empfänger durch interne Strahlung noch soviel HF-Energie vom eigenen Sender, daß eine 1. ZF von etwa 11,5 MHz gebildet wird. Diese wird vor dem Quarzfilter 11,5 MHz (Empfänger HF-Teil) ausgekoppelt und dem Umwandler (11,5 MHz) über einen vorgeschalteten Begrenzer zugeführt. Bei einer groben Frequenzablage von ca. 150 kHz von der Sollfrequenz entsteht am Ausgang des Umwandlers eine Gleichspannung, die zur Nachstimmung des Sender-Oszillators auf die Sollfrequenz benutzt wird.

Das vom Empfänger kommende ZF-Signal wird der Basis des Transistors Q 4 auf der Umwandlerkarte zugeführt. Nach der Verstärkung in Transistor Q 4 und Filterung im Schwingkreis T 3 erfolgt Begrenzung in den parallel geschalteten Transistoren Q 5 und Q 6. Von da gelangt das begrenzte Signal an das Umwandelfilter mit L 1 und L 2. An den Schwingkreis mit L 2 ist die Gleichrichterschaltung mit den Dioden CR 4 und CR 5 angeschlossen, die die zur Nachstimmung des Sender-Oszillators erforderliche Gleichspannung liefert. Leitung (80) verbindet den Ausgang des Umwandlers mit den entsprechenden Kapazitätsdioden im Sender HF-Teil.

Ist nun der Sender-Oszillator mit Hilfe des Umwandlers 11,5 MHz in die Nähe der Sollfrequenz gezogen worden, so liegt die 1. ZF-Frequenz des Empfängers nur noch wenige kHz von 11,5 MHz entfernt. Diese Frequenz fällt in den Durchlaßbereich der 1. ZF-Selektion, wird damit verstärkt und bildet mit dem Oszillator von 11,97 MHz eine Differenzfrequenz, die um den Wert der Ablage von der 2. ZF (470 kHz) abweicht. Diese um einige kHz von 470 kHz abweichende Frequenz wird im 2. ZF-Zug verstärkt, begrenzt und dem Umwandler 470 kHz zugeführt. Vor dem Begrenzer erfolgt zusätzlich eine Auskopplung und Gleichrichtung der ZF-Spannung. Über Leitung (57) wird die so gewonnene Gleichspannung der Basis des Transistors Q 7 auf der Karte mit dem Umwandler 11,5 MHz aufgedrückt.

Hierdurch wird Transistor Q 7 leitend und damit Transistor Q 4 gesperrt. Damit ist die Funktion der Nachstimmung über den Umwandler 11,5 MHz unterbrochen. Dies ist erforderlich, da die wegen der geringen Frequenzablage von der Sollfrequenz erhaltene Nachstimmspannung des 11,5 MHz Umwandlers zu klein geworden ist. Die Aufgabe der Nachstimmung, die Feinnachstimmung, übernimmt jetzt der steilere Empfänger-Umwandler, der eine Nachstimmungsspannung über Leitung (32) in die Karte mit dem Umwandler 11,5 MHz liefert. Von da gelangt die Nachstimmspannung über Leitung (80) an die zur Nachstimmung bestimmte Kapazitätsdiode. Der Sender-Oszillator wird mit Hilfe dieser Nachstimmspannung auf  $\leq 2$  kHz der Sollfrequenz gezogen.

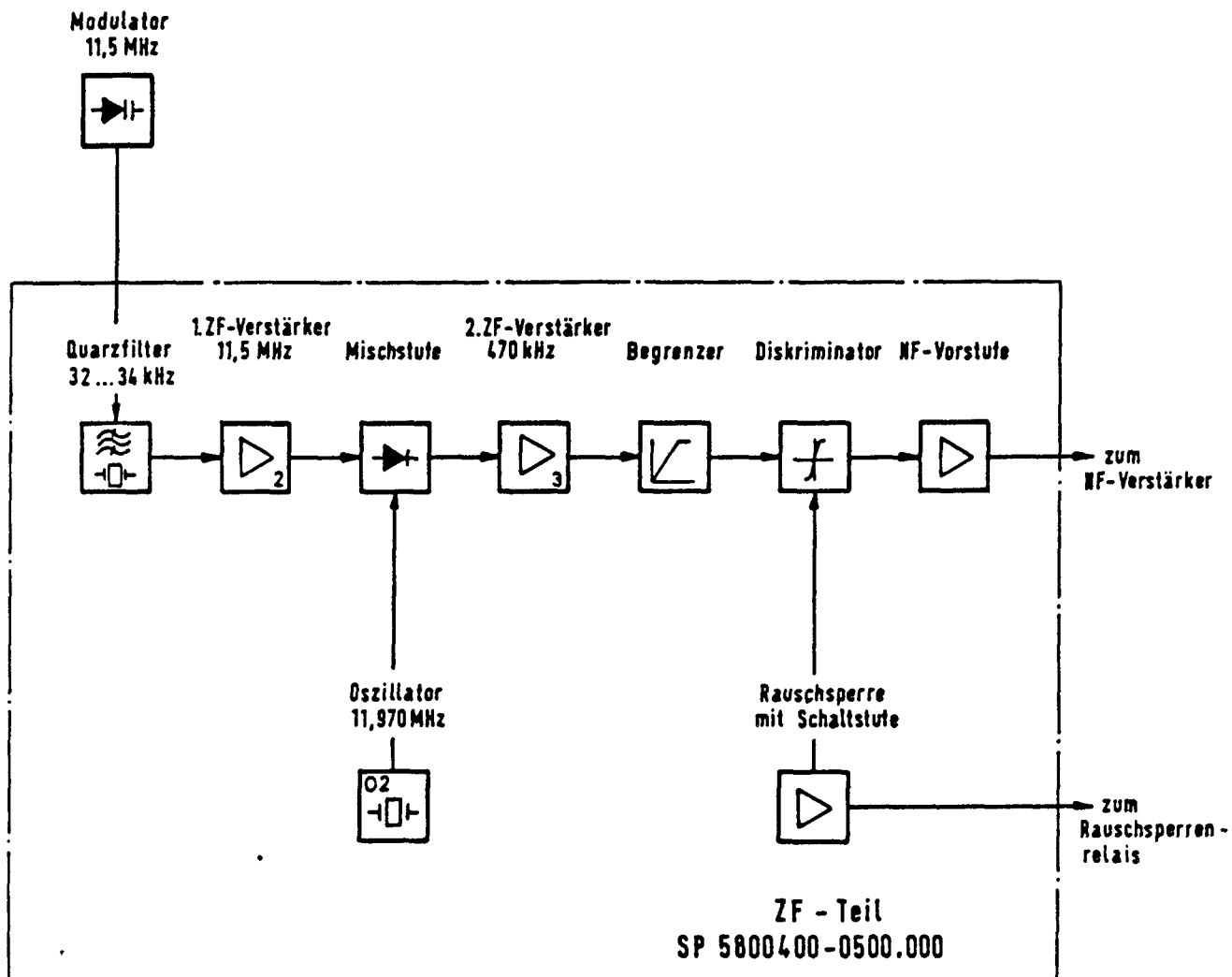
#### 4.2.1.3. Zwischenfrequenz (Bild 8 u. 9)

Die Zwischenfrequenz ist als steckbare Einheit ausgeführt.

Sie übernimmt die vom Modulator (Mischer) im Empfänger HF-Teil kommende Zwischenfrequenz von 11,5 MHz. Diese 11,5 MHz werden über ein schmalbandiges Quarzfilter (32-34 kHz) den Verstärkerstufen mit den Transistoren Q 1 und Q 2 zugeführt. In der darauffolgenden Mischstufe mit Transistor Q 4 wird diese Zwischenfrequenz von 11,5 MHz mit der Oszillatorfrequenz von 11,97 MHz, die in dem Oszillator mit Transistor Q 3 erzeugt wird, gemischt. Hierdurch ergibt sich eine 2. Zwischenfrequenz von  $11,97 - 11,5 \text{ MHz} = 470 \text{ kHz}$ . Diese Zwischenfrequenz wird in einem 2stufen Verstärker mit den Transistoren Q 5 und Q 6 verstärkt und einer Begrenzerstufe mit den Transistoren Q 7 und Q 8 zugeführt. Außerdem wird hinter der Verstärkerstufe mit Transistor Q 6 der Begrenzerstrom über CR4 für die Messung mit dem S/E-Prüfgerät abgenommen. Dieser Begrenzerstrom wird auch zur Umschaltung des Senderdiskriminators bei einer etwaigen Frequenzabweichung verwendet (s. 4.2.1.2.). Von der Begrenzerstufe gelangt die Zwischenfrequenz an den Diskriminator. Der Diskriminator wandelt die frequenzmodulierte Spannung in eine amplitudenmodulierte um und richtet sie gleich. Die dadurch entstehende Niederfrequenz wird in der Niederfrequenz-Vorstufe mit dem Transistor Q 9 verstärkt und über den Tiefpaß (T11, C65, C65) zum Niederfrequenzverstärker geleitet. Die Niederfrequenzspannung ist mit dem Potentiometer R58 einstellbar.

Außerdem wird am Ausgang des Diskriminators eine Nachstimmspannung für die Nachstimmung des Senders abgenommen (Leitung 32).

Ferner wird vom Ausgang des Diskriminators die Niederfrequenz zum Rauschsperrverstärker mit den Transistoren Q 11 und Q 12 geführt. Die Resonanzkreise T12, C69 und T13, C74 sind auf eine Resonanzfrequenz von 7,2 kHz abgestimmt. Die an der Sekundärseite von T13 liegende Ausgangsspannung wird von CR7 gleichgerichtet und dient als Steuervorspannung für den Schalttransistor Q 13. Der Schalttransistor Q 13 steuert das im NF-Verstärker untergebrachte Rauschsperrrelais (s. 4.2.1.5.). Die Empfindlichkeitseinstellung (Leitung 31) für die Rauschsperrrelais wird an dem Rauschsperrpotentiometer im NF-Verstärker vorgenommen.



**Bild 8. Zwischentfrequenz  
Blockschattbild**



#### 4.2.1.4. Frequenzaufbereitung (Bild 10, 11 und 12)

Für Sender und Empfänger des S/E-Geräts ist der Empfänger-Oszillator, der außerhalb der Baustufe "Frequenzaufbereitung" sitzt, der frequenzbestimmende Teil.

Da der Empfänger-Oszillator mit dem freischwingenden Sender-Oszillator und den NF-Stufen von Empfänger und Sender im Gleichlauf ist, wird für jede der 880 Kanal-frequenzen gewährleistet, daß beim Empfang eines Senders auf Sollfrequenz im Empfängerzug die 1. ZF 11,5 MHz beträgt, und im Senderzug die exakte Sendereinfrequenz erzeugt und verstärkt wird.

Die Baustufe "Frequenzaufbereitung" enthält die Nachstimmrichtung, die den Empfänger-Oszillator bei etwaiger Ablage von der Sollfrequenz auf diese nachstimmt. Die Nachstimmspannung wird durch ein Frequenzanalysensystem gewonnen.

Die Frequenz des Empfänger-Oszillators gelangt über den Stecker P 1 - B der Baustufe "Frequenzaufbereitung" über eine Trennstufe zur 1. Mischstufe. Hier wird diese Frequenz das Impulsfrequenzspektrum des Impuls-Oszillators überlagert. Dieser Oszillator erzeugt eine quarzstabile Frequenz von 1 MHz, die sehr stark verzerrt und damit sehr oberwellenreich ist. Durch eine besondere Schaltung werden nur die positiven Anteile der bereits vorhandenen Impulse von je 1 MHz Abstand in ihren Impulsflanken versteilert und einem nachgeschalteten Tiefpaß zugeführt. Am Ausgang des Tiefpasses stehen positive Impulse von 1 MHz Abstand im Bereich 1 ... 11 MHz zur Verfügung, die in der 1. Mischstufe mit der Frequenz des Empfänger-Oszillators gemischt werden. Das Mischprodukt wird in der 1. ZF-Verstärkerstufe nur innerhalb des Durchlaßbereiches 46,5 ... 47,5 MHz verstärkt und der 2. Mischstufe zugeführt. Der 1. ZF wird die im Oberton-Oszillator erzeugte Frequenz überlagert.

Dem Oberton-Oszillator sind zwei Quarze (33,425 u. 33,925 MHz) zugeordnet, von denen je nach eingestellter Empfangs-Frequenz der eine oder der andere eingeschaltet ist.

Bedingt durch den Abstand der beiden Obertonfrequenzen können bei der Empfangsfrequenzeinstellung Schritte von 500 kHz dargestellt werden. Die Obertonquarze werden bei Empfangsfrequenzumstellung automatisch umgeschaltet.

Das Mischprodukt aus 1. ZF und der Frequenz des Oberton-Oszillators wird in der 2. ZF-Stufe im Bereich 13,075 bis 13,525 MHz verstärkt.

Diese zweite ZF wird nun der dritten Mischstufe zugeführt. Hier wird sie mit einer quarzstabilen Frequenz des 10-fach Quarz-Oszillators (über P 1 - A) gemischt. Der 10-fach Quarz-Oszillator besitzt 10 Quarze von je 50 kHz Frequenzabstand in dem Bereich von 14,525 bis 14,975 MHz.

Die Einschaltung bzw. Umschaltung der einzelnen Quarze erfolgt automatisch mit der Empfangs-Frequenzwahl. Es wird immer der Quarz eingeschaltet, dessen Frequenz mit der zweiten ZF gemischt eine Differenzfrequenz von ca. 1,55 MHz ergibt.

Die dritte ZF wird nun dem Doppeldiskriminator zugeführt. Er besteht aus einem Breitbanddiskriminator, der die ZF mit einer Bandbreite von 200 kHz erfaßt und eine grobe Richtspannung für das Nachstimmorgan des Empfänger-Oszillators bildet. Ferner aus einem Quarzdiskriminator, der mit einem 1,45-MHz-Quarz bestückt ist und eine genaue Nachstimmspannung liefert, die mit der Richtspannung addiert, die eigentliche Nachstimmspannung ergibt. Wenn die dritte ZF genau 1,45 MHz beträgt, so wird keine Nachstimmspannung erzeugt. Weicht die Empfänger-Oszillatorfrequenz vom Sollwert ab, so weicht auch die dritte ZF (1,45 MHz) vom Sollwert ab. Je nach positiver oder negativer Abweichung vom Sollwert der Frequenz entsteht eine entsprechende Richtspannung, die die Kapazität einer Kapazitätsdiode in der Schwingkreisschaltung des Empfänger-Oszillators solange ändert, bis die Frequenz der dritten ZF wieder 1,45 MHz beträgt. Die Restabweichung ist dann  $\leq 1$  kHz.

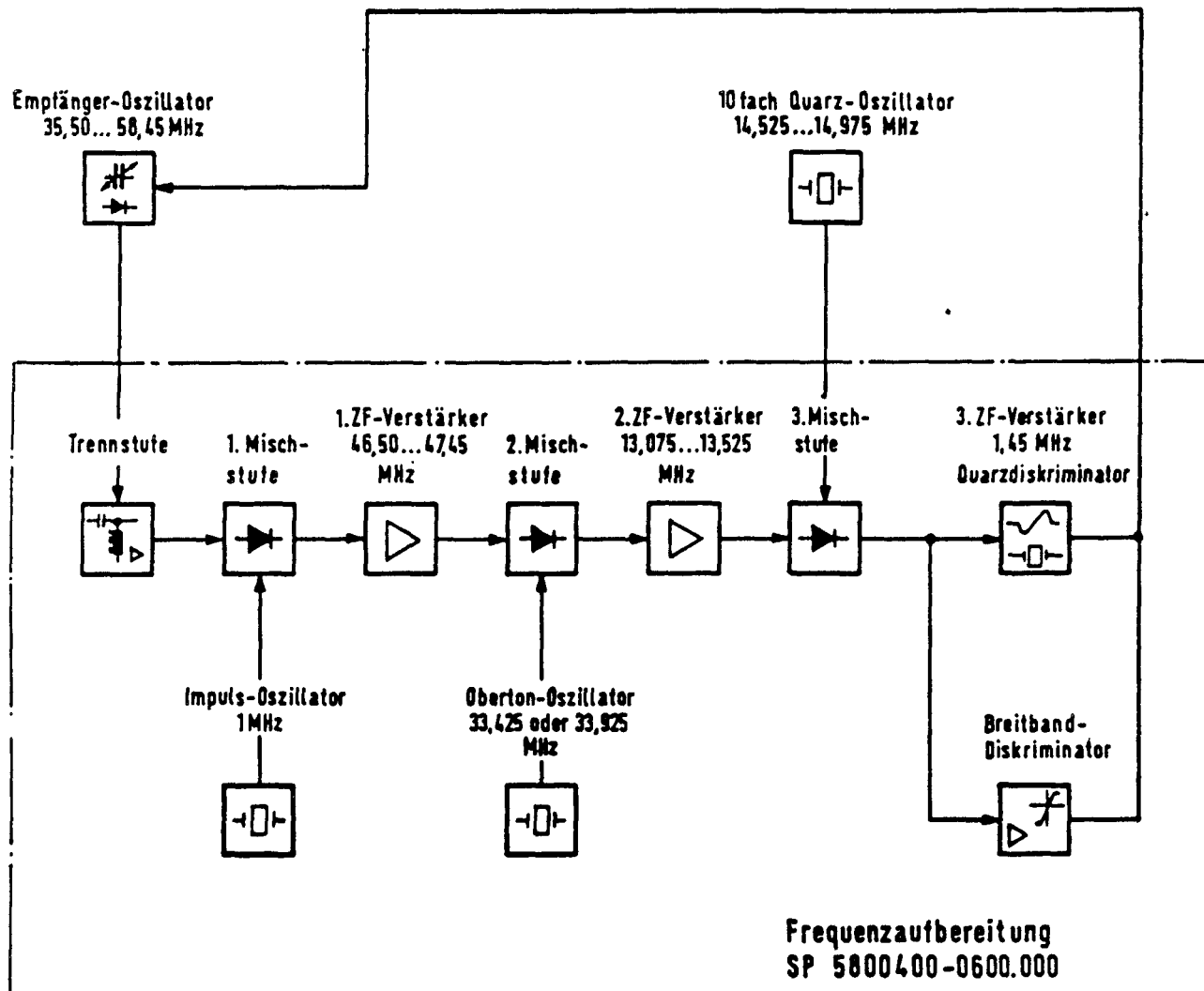


Bild 10. Frequenzaufbereitung  
Blockschaltbild

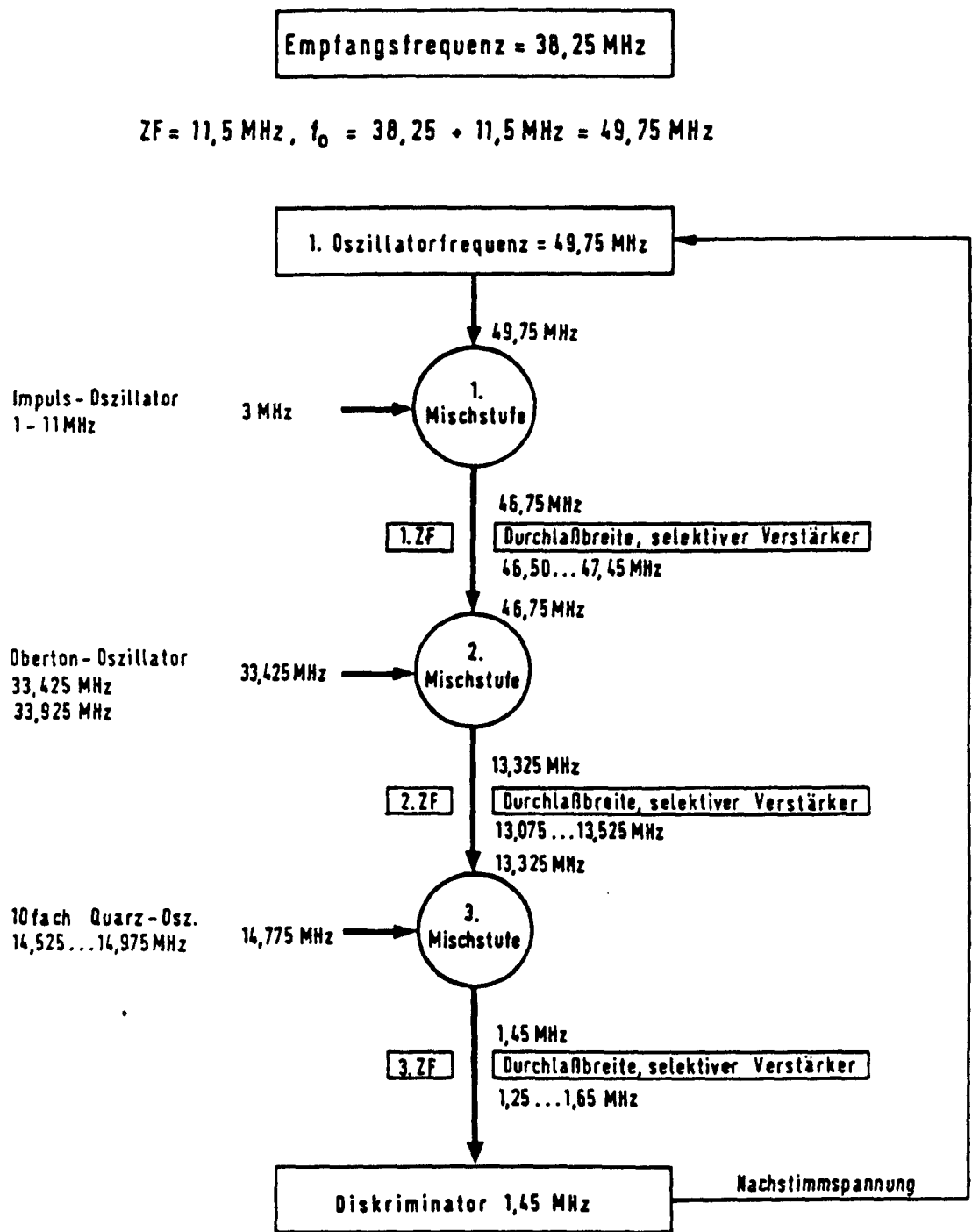


Bild 11. Frequenzaufbereitung

#### 4.2.1.5. NF-Verstärker (Bild 13)

Der Niederfrequenz-Verstärker hat 2 Aufgaben:

Einmal dient er der Verstärkung des empfangenen Nachrichteninhalts (z. B. Sprache) zum anderen wird er als Servo-Verstärker für die Grob- und Feininformation aus der Kanalwahl verwendet.

Die Eingangsstufe des Niederfrequenz-Verstärkers ist als Impedanzwandler geschaltet. Am Ausgang dieser Stufe liegt der Transformator T 1, der sekundärseitig 1 mW an 600  $\Omega$  abgibt. Dieser Ausgangspegel wird für die Relaisdurchschaltung von 2 S/E-Geräten benutzt.

Von der Impedanzwandlerstufe mit Transistor Q 1 gelangen die NF-Signale über den Regler R 5 an die erste Verstärkerstufe mit Transistor Q 2, die niederohmig angesteuert wird. Die Verstärkung des Transistors Q 2 ist durch R 13 regelbar.

Der Verstärkerstufe mit Transistor Q 2 folgt die Verstärkerstufe mit Transistor Q 3, die über den Symmetrieübertrager T 2 mit dem Leistungsteil des Verstärkers verbunden ist. Die Gegentakttreiberstufe mit den Transistoren Q 4 und Q 5, die für den Hörerausgang als Endstufe arbeitet und 50 mW abgibt, steuert über T 3 eine weitere Gegentaktstufe mit den Transistoren Q 6 und Q 7. Am Ausgangsübertrager T 4 dieser Stufe wird die Leistung von 1 W für den Gerätlautsprecher abgenommen.

Bei der Kanalwahl dient der Niederfrequenz-Verstärker als Servo-Verstärker. In diesem Falle hat Relais K 2 gezogen und mit einem seiner Kontakte die bis dahin auf Masse liegende Servo-Steuerleitung (Leitung 30) von Masse abgetrennt. Die Spannungen der Grob- und Feininformationen aus den Brückensystemen können nun über Leitung (30) an der Basis von Transistor Q 2 wirksam und in dieser sowie in den Stufen mit den Transistoren Q 3, Q 4, Q 5, Q 6 und Q 7 weiter verstärkt werden.

An der Primärseite des Ausgangsrafos T 4 erfolgt der Abgriff der verstärkten Wechselfspannung zur Weiterleitung an die Motorwicklung des Synchronmotors.

Der gleiche Relaiskontakt, der die Masse von Leitung (30) abgetrennt hat, verbindet nun über C 16 die Servo-Motor-Mitte mit Masse. Ferner wird über einen anderen Umschaltkontakt des Relais K 2 bei Kanalwahl bewirkt, daß die an T 3 abgenommene NF für das Telefon abgeschaltet und das Signal der Grob- und Feininformation über Leitung (24) als Halte-Information benutzt wird.

Das Rauschsperrrelais K 1 kann mit Hilfe des Potentiometers R 36 für einen bestimmten Ansprechwert eingestellt werden.



TDv 5820/046-40,  
Band I

Bei Kanalwahl oder bei fehlendem oder zu schwachem Träger am Empfängereingang zieht Relais K 1 an. Hierdurch werden über den einen Kontakt der zu dem Transistor Q 1 führende NF-Weg (Leitung 13) geerdet und über den anderen Kontakt die für den Relaisstellen-Betrieb notwendigen 24 V unterbrochen.

4.2.1.6. Empf.-Stromversorgung und Steuerverstärker (Bild 14)

Der Verstärker- und Stromversorgungsmodul (Empf.-Stromversorgung und Steuerverstärker) besteht aus:

- der Schaltstufe
- dem Grob-Fein-Verstärker und
- der Empf.-Stromversorgung.

Bei der Frequenzwahl (Verstimmung der Brücke Grob und (oder) Fein) gelangt ein Anreizimpuls über Leitung (20) an die Basis des Transistors Q 7 der Schaltstufe. Dieser Transistor wird nun durchgesteuert und bringt Relais K 1 zum Anzug. Mit dem einen Kontakt des Relais K 1 wird die Leitung (28) an Masse gelegt, so daß das Relais K 5 in der Relais-Baugruppe anziehen kann und die Antriebsstromversorgung über Leitung (53) Spannung erhält. Außerdem wird durch einen Kontakt von Relais K 5 die Schiebepannung der Empfängernachstimmung an Masse gelegt Leitung (33) Gleichzeitig wird mit dem Umschaltkontakt von Relais K1, welcher Leitung (28) an Masse legt, die Masseverbindung zur Basis von Transistor Q 8 aufgehoben. Über die Leitung (28) gelangt auch Masse an die Wicklung der Motorbremse und löst sie. Der andere Kontakt von Relais K 1 legt die Motorwicklung, Leitung (44) über Leitung (45) an den NF-Verstärkerausgang (Servo) und weiter über Leitung (46) an das andere Ende der Motorwicklung.

Bei Brückenverstimmung Grob/Fein gelangt die 400-Hz-Brückenspannung (s. auch 4.2.3.4.) für Grob Leitung (36) und für Fein Leitung (35) zur Steuerstufe des Grob-Fein-Verstärkers. Gleichzeitig gelangt das Grobsignal über Leitung (36) an den Schaltverstärker mit den Transistoren Q 4, Q 5 und Q 6 und legt über die Diode CR 21 das Feinsignal an Masse. Die Diode wird dazu durch die Spannung an den Leitungen (P17/P18) auf Durchlaß gesteuert.

Das Grobsignal Leitung (36) gelangt nun über R 43, die Strom- und Spannungsbegrenzerstufen CR 16 - CR 19, R 45, R 49 und C 27 an die Basis der Steuerstufe Q 8. In dem Kollektorkreis mit C 31 und R 56 wird die Phase um 90° verschoben.

Mit R 56 wird die Phase eingestellt. Die phasenverschobene Spannung wird über Leitung (30) dem NF-Verstärker (Servo) zugeführt und gelangt von diesem über die Leitungen (45/46) (NF-Ausgang) an die Motorwicklung Leitungen (44/46), so daß der Servomotor anlaufen kann.

Auf die Leitungen (37/1) wird die von der Tachowicklung (26/27) induzierte Spannung gegeben, da der Motor den Tacho mechanisch mitdreht. Diese induzierte Spannung wird gegenphasig zur Brücke angenommen. Die induzierte Spannung Leitung (37) wird der Steuerstufe Q 8 und der Schaltstufe Q 7 zugeführt. In der Schaltstufe wird die induzierte Tachospannung durch die Diode CR 12 gleichgerichtet. Der Transistor Q 7 bleibt durchgesteuert und läßt das Relais K 1 angezogen. Außerdem gelangt die Tachospannung Leitung (37) über das Einstellpotentiometer R 38 an die Steuerstufe. Hier ergibt sich durch die Gegenphasigkeit ein subtraktiv resultierender Betrag.

Ist die Brücke Grob auf 0 gelaufen, so gelangt keine Spannung mehr auf den Grob-Fein-Verstärker Q 4, Q 5, Q 6. Damit ist auch (P 17/18) strom-spannungslos. Es wird jetzt das Brücken-Feinsignal, das unter der Schwellspannung von CR 21 liegt, über die Steuerstufe und den NF-Verstärker (Servo) an die Motorwicklung Leitung (44) und (46) geschaltet.

Wenn das Brückenfeinsignal gleich oder kleiner als die Tachospannung ist, dann wird der resultierende Betrag 0 und der Motor kommt zum Stillstand.

Wenn der Motor zum Stillstand gekommen ist, wird keine Tachospannung mehr induziert. Damit wird auch nicht mehr der Transistor Q 7 der Schaltstufe durchgesteuert, so daß das Relais K 1 abfallen kann. Es fällt durch R 58 und C 23 etwas verzögert ab. Nach Abfall des Relais K 1 fällt die Motorbremse ab und das Relais K 5 fällt ab. Es stellt sich der Ruhezustand wieder ein.

Die Empfängerstromkreise benötigen eine Betriebsspannung von 16 V-. Diese Spannung wird in der Empfänger-Stromversorgung aus 24 V- BB erzeugt. Hierbei dient der Leistungs-Längstransistor Q 2, der zwischen +24 V unregelt und +16 V geregelt liegt, als veränderlicher Widerstand. An der Zenerdiode CR 1 wird eine konstante Spannung erzeugt, die mit der Ausgangsspannung verglichen wird. Die entstehende Fehlerspannung wird einem zweistufigen Verstärker mit den Transistoren Q 1 und Q 3 über das Einstellpotentiometer R 4 zugeführt. Durch den zweistufigen Verstärker wird die Basis des Längstransistors Q 2 gesteuert und somit der Innenwiderstand desselben. Wenn sich die Ausgangsspannung erhöht, dann wird der Längstransistor hochohmiger, wenn sie sich erniedrigt niederohmiger, d.h., daß die Ausgangsspannung immer konstant 16 V- bleibt.

4.2.2. Sender/Empfänger-Grundplatte SEM 25 (Bild 15)

4.2.2.1. S/E-Relais-Einsatz (Bild 16)

Wird im Funk-Bediengerät "Gerät EIN" geschaltet, dann wird die Leitung (3) an Masse gelegt. Somit kann das Relais K 2 anziehen. Die Diode CR 1 schützt vor Falschpolung. Für die Fernausschaltung bzw. Einschaltung wird das Relais K 1 erregt oder stromlos gemacht. Durch Betätigen des EIN/AUS-Schalters im Fernbesprechgerät wird die gleichgerichtete verdoppelte Ruftonspannung über das Feldkabel an die Wicklung des polarisierten Relais K 1 im Ortsbesprechgerät gelegt. Das Relais K 1 im Ortsbesprechgerät legt seinen Anker um und schaltet bei "Ausschaltung" Leitung (5) an Masse. Dadurch kann Relais K 1 anziehen. Mit einem Kontakt von Relais K 1 wird die Erregerspannung von K 2 unterbrochen, so daß das Relais K 2 abfällt und die Anlage abgeschaltet wird. Beim Ferneinschalten wird die Leitung (5) von Masse getrennt, das Relais K 1 fällt ab und mit einem Kontakt von Relais K 1 wird der Anzugs-Stromkreis von Relais K 2 wieder geschlossen, so daß K 2 anzieht und wieder einschaltet. Durch einen Kontakt von Relais K 2 wird die + 24-V-Leitung (2a) mit Leitung (4) verbunden. Außerdem wird über den anderen Kontakt von Relais K 2 die Leitung (203) an Masse gelegt. Dies bewirkt, daß das Relais K 301 im BV-Verstärker anzieht und die BV-Anlage einschaltet.

In Stellung "SENDEN KLEIN" im Funkbediengerät wird die Leitung (66) an Masse gelegt. Hierdurch kann das Relais K 3 anziehen. Mit einem Kontakt schaltet das Relais K 3 die Senderheizung an und mit dem anderen Kontakt werden + 24 V an die Leerlaufschutzeinrichtung gelegt. Die + 24 V gelangen über den Widerstand R 1 an die Leitung (68). Wenn beim Sendertasten die Leitung (68) an Masse gelegt wird und der Transistor Q 1 in der Leerlaufschutzeinrichtung leitend wird, kann das Relais K 4 anziehen. Über einen Kontakt von Relais K 4 kommen + 24 V an die Wicklung von Relais K 6 und an die Leitung (81) (Senderstromversorgung). An Leitung (82) liegt

das andere Wicklungsende vom Relais K 6, um bei "SENDEN GROSS" (Leitung (82) an Masse) anzuziehen. Über einen anderen Kontakt von Relais K 4 wird die Leitung (88) an Masse gelegt, wodurch das Relais K 1 im Modulations-Verstärker anzieht. Gleichzeitig wird durch den Kontakt die Masse von der Leitung (47) entfernt. Die Leitung (65) (Senderstromversorgung) liegt über einen Kontakt von Relais K 6, das sich im Ruhezustand befindet, über die Widerstände R 4, R 5 und R 7 der Leerlaufschutzeinrichtung an Masse.

Wird im Funkbediengerät auf "SENDEN GROSS" geschaltet, d.h. Leitung (82) an Masse gelegt, dann zieht das Relais K 6 an. Durch einen Kontakt von Relais K 6 wird die Leitung (67) (Rückleitung Gittervorspannung) an Masse gelegt, damit die Gittervorspannung - 25 V vorhanden ist. Mit dem anderen Kontakt des Relais K 6 werden die beiden Leitung (65) und (63) zusammengeschaltet. Es werden also die beiden 150-V-Spannungen hintereinander geschaltet.

Bei Relaisbetrieb sind die Relais K 7, K 8 und K 9 in Betrieb. Als Beispiel soll SE I-Gerät "EMPFANGEN" und SE II-Gerät "SENDEN". Der Funktionsablauf ist dann folgender:

Die Funkbediengeräte von SE I und SE II werden in Stellung Rauschsperrre EIN und RELAIS geschaltet. Fällt bei dem Empfänger von SE I ein Signal ein, so schaltet das Rauschsperrrelais + 24 V auf die Leitung (11) von SE I und auf Leitung (111) von SE II. Als Folge zieht in der Relaisbaugruppe von SE I das Relais K 9 an. Durch einen Kontakt von K 9 wird die Zuleitung zur Wicklung der Relais K 7 und K 8 unterbrochen, d.h. das Relais K 9 sperrt den eigenen Sender, während im SE II über Leitung (111) die Relais K 7 und K 8 über einen Ruhekontakt von Relais K 9 zur Leitung (89) durchverbinden. In Stellung RELAIS liegt die Leitung (89) im Fernbediengerät an Masse. Es können somit also die Relais K 7 und K 8 in der Relaisbaugruppe von SE II anziehen. Über einen Arbeitskontakt von Relais K 7 wird die Sendertastleitung (68) an Masse gelegt, so daß SE II senden kann. Das Relais K 8 nimmt mit seinen Kontakten die Durchschaltung der 600- $\Omega$ -Leitungen vor (76-77/148-149).

Leerlaufschutz.

Durch Betätigen der Sendetaste wird die Leitung (68) an Masse gelegt. Es fließt ein Ladestrom durch die Kondensatoren C 1 und C 2 und den Basisspannungsteiler von Transistor Q 1, R 3 und R 2 nach + 24 V. Dadurch wird der Transistor Q 1 leitend und schaltet über seine Emitter-Collektorstrecke + 24 V an das Relais K 4, welches anzieht.

Sobald die Kondensatoren C 1 und C 2 aufgeladen sind und der Transistor Q 2 zur Entladung gesperrt bleibt, fällt das Relais K 4 wieder ab, da auch der Transistor Q 1 gesperrt ist.

Wenn über den Widerstand R 7 ein genügend großer Anodenstrom der Senderröhre fließt, d. h. die Kathode der Senderröhre genügend aufgeheizt ist, wird der Transistor Q 2 leitend. Jetzt können die Kondensatoren C 1 und C 2 über die Kollektor-Emitterstrecke des Transistors Q 2 entladen werden. Da sie auch gleichzeitig wieder aufgeladen werden, bleibt also der Transistor Q 1 leitend und damit das Relais K 4 "SENDER EIN" gezogen. Mit dem Ruhekontakt von Relais K 4 wurde im nicht erregten Zustand des Relais K 4 die Antenne über ein Relais K 6 im Antennen-Abstimmgerät an den Eingang des Zusatzempfängers gelegt. Bei Anzug von Relais K 4 fällt das Relais K 6 im Antennen-Abstimmgerät ab und die Antenne wird frei geschaltet. Mit dem anderen Kontakt vom Relais K 4 wird die + 24 BB an die Senderstromversorgung gelegt und das Relais K 6 "SENDEN GROSS" erregt.

Bei einer Frequenzverstimmung kommt über Relais K 1 Leitung (29) in der Empfänger-Stromversorgung das Relais K 5 in der Relaisbaugruppe zum Anzug. Das Relais K 5 legt mit einem Umschaltkontakt + 24 V an die Antriebs-Stromversorgung und NF und trennt gleichzeitig die Spannungszuführung zum Leerlaufschutz. Der andere Umschaltkontakt hebt die Masseverbindung zur Lautsprecher-Schaltleitung (54) auf und legt die Schiebespannung Leitung (33) an Masse. Damit ist die Frequenzaufbereitung kurzgeschlossen.



#### 4.2.2.2. Sender-Stromversorgung (Bild 17)

Die Senderstromversorgung hat die Aufgabe, die für den Sendebetrieb erforderlichen Spannungen zu erzeugen. Benötigt werden + 300 V Gleichspannung für Senderleistung "Groß", + 150 V Gleichspannung für Senderleistung "Klein", - 150 V Gleichspannung für den Gleichstromverstärker der Sendernachstimmung und - 25 V Gleichspannung als Gittervorspannung für die Senderendröhre.

Diese Spannungen werden mit einem Transistor-Gleichspannungswandler, der im Eintaktverfahren schwingt, gewonnen.

Über die Leitung (81) erhält der Trafo "T2" Wicklung (1-2) + 24 V BB-Spannung, die den Transistor Q 7 zum Schwingen bringt. An den Wicklungen (5-6), (8-7) vom Trafo "T2" über die Gleichrichter CR 5 und CR 6 werden bei Hintereinanderschaltung durch Relais K 6 in der Relaisbaueinheit 300 V für die Anodenspannung der Senderendröhre bei Betrieb "Senden Groß" abgenommen.

Für "Senden Klein" werden 150 V an der Wicklung (5-6) über CR 5 abgenommen. Die Nachstimmspannung 150 V für den Sender sowie die Anodenspannung für die Treiberstufe werden von der Wicklung (8-7) über CR 6 und die Siebdrossel L 1 geführt.

Die Gittervorspannung - 25 V wird vom Trafo "T2" Wicklung (12-13) über das Einstellpotentiometer sowie den Gleichrichter CR 7 abgenommen.

Die Belastungen sind bei Betrieb "Senden Klein" und "Senden Groß" so unterschiedlich, daß eine Stabilisierung der Wandlerstufe vorgenommen werden muß.

Zu diesem Zweck wird an der Wicklung (9-10-11) von "T2" eine Spannung abgegriffen, die durch das Potentiometer R 15 regelbar ist. Von hier wird sie durch CR 4 gleichgerichtet und auf Masse sowie auf das Emitterpotential von den Transistoren Q 3 und Q 4 eines Schwellwert-Gleichspannungsverstärkers geleitet.

Das andere Ende der Wicklung wird über die Zenerdiode CR 3 geführt und gelangt weiter als Basisspannung über die Widerstände R 22 und R 23 an die Transistoren Q 3 und Q 4. Die Transistoren Q 3 und Q 4 steuern den Transistor Q 1, der über CR 1 an + 24 V liegt. Die Emitter-Kollektor-Strecke des Transistors Q 1 dient als Basiswiderstand von Transistor Q 7. Durch diese Schaltanordnung wird die Ausgangsspannung konstant gehalten.

Bei Spannungsschwankungen auf der + 24 V Leitung (81) werden auch die Transistoren Q 3 und Q 4 von diesen beeinflußt. Die Transistoren Q 3 und Q 4 steuern weiter den Transistor Q 1, der den Transistor Q 7 des Gleichspannungswandlers stabilisiert.

Die Senderstromversorgung enthält außerdem noch eine Heizspannungsstabilisierung. - Heizspannung und + Heizspannung (24 V) liegen an einem Spannungsteiler R 12, R 13 und R 14, wovon R 13 einstellbar ist. Die an R 13 eingestellte Spannung wird auf die Basis des Transistors Q 6 geleitet. Der Emitter des Transistors Q 6 erhält eine feste Spannung über R 11 und durch die Zenerdiode CR 2. Bei auftretenden Spannungsschwankungen steuert der Transistor Q 6 den Transistor Q 2 und dieser weiter den Transistor Q 5. Die Emitter-Kollektor-Strecke des Transistors Q 5 liegt als veränderlicher Widerstand zwischen dem Heizspannungsminus und Masse und regelt somit bei Spannungsschwankungen die Heizspannung immer auf denselben Wert ein.

#### 4.2.2.3. Antrieb-Stromversorgung (Bild 18)

Der Stromversorgungsmodul Antrieb (Antrieb Stromversorgung) ist ein aus 2 Stufen bestehender Wandler für 400 Hz. Die erste Stufe ist der 400-Hz-Oszillator, die zweite Stufe ist die Gegentakt-Endstufe.

Die Oszillator-Stufe besteht aus dem Transistor Q 1, dem Übertrager T 1 sowie dem Basisspannungsteiler mit R 2. Mit dem Potentiometer R 2 wird der Basisstrom so weit eingestellt, daß der Oszillator anfängt zu übersteuern. Der Oszillator arbeitet über die Wicklung von Übertrager T 1 in einfacher Rückkopplungsschaltung. Der NTC-Widerstand R 4 dient der Temperaturkompensation und die Zenerdioden CR 1, CR 2, CR 3, CR 4 dienen der Spannungsstabilisierung. Die Schwingfrequenz von 390 bis 410 Hz kann mit dem Abgleichkern des Übertragers T 1 eingestellt werden. Die an der Sekundärseite von Übertrager T 1 erhaltenen Sinusschwingungen werden der Gegentakt-Endstufe mit den Transistoren Q 2 und Q 3 sowie dem Ausgangsübertrager T 2 zugeführt. Auf der Sekundärseite des Übertragers T 2 werden an den Leitungen (15/16) die Spannung für die Grobnachstimmung, an den Leitungen (17/18) die Spannung für die Feinnachstimmung und an den Leitungen (26/27) die Motor (Tacho)-Spannung von 115 V abgenommen.

4.2.3. Funk-Bediengerät SEM 25 (Bild 19)

Das Bediengerät besteht aus dem Gerätgehäuse und dem Einsatz.

Die Bedienungselemente auf der Frontplatte betätigen die im Gerätgehäuse befindlichen Bauelemente.

Es sind dies 2 Brückenkreise. Ein Brückenkreis für die Grob-Information (Abstimmung 26-69 MHz), ein Brückenkreis für die Fein-Information (Abstimmung 00-95 kHz).

Jeder Brückenweig ist ein aus sehr genauen Einzelwiderständen bestehender Spannungsteiler, der mit dem Präzisions-Potentiometer im SE-Gerät parallel geschaltet ist und an der 26 V 400-Hz-Spannungsquelle liegt. Die sehr genauen Einzelwiderstände werden mit dem Kanalwahlschalter je nach einzustellender Frequenz zu- oder abgeschaltet. Durch die verschieden eingestellten Widerstände wird das Brückengleichgewicht gestört, so daß das Präzisions-Potentiometer im SE-Gerät vom Antrieb nachgedreht werden muß.

Mit Betätigen der Kanalwahl wird über mechanisch betätigte Kontakte ein Anreiz-Impuls einmal über Leitung (20) an die Schaltstufe im SE-Gerät gegeben und zusätzlich bei Registerwahl über Leitung (55) an das Antennen-Abstimmgerät. Hierdurch wird die Stromversorgung für den Antriebsmechanismus sowie die 400-Hz-Brückenspannung eingeschaltet. Gleichzeitig wird von dem betätigten Kontakt 59/37 die Bandinformation (Ober- bzw. Unterband) über die Leitung (19) an das SE-Gerät gegeben.

Bei Einstellung der Fein-Information wird von 00 - 45 kHz der Oberton-Oszillator 33,425 MHz im SE-Gerät wirksam, bei 50 - 95 kHz schließt entweder der mechanisch betätigte Kontakt S7 1/54 oder S1D und bringt Masse an das Relais K 1 im Antrieb, so daß dieses anzieht und mit seinem Kontakt den Oberton-Oszillator auf 33,925 MHz schaltet.

Gleichzeitig erhält auch das Relais K1 im Bediengerät Masse und zieht an. Mit den Kontakten wird einmal der Widerstand R55 zugeschaltet und der Widerstand R67 kurzgeschlossen.

Die Wirkungsweise der Bedienungselemente, siehe TDv 5820/046-13.



### 4.3. Fehlersuche

#### 4.3.1. Prüfvorgang zur Fehlereingrenzung

Erforderliche Prüfgeräte: S/E-Prüfgerät SEM 25

Anmerkung: Die fortlaufende Fehlersuche - grundsätzlich in Schalterstellung 1 angefangen - setzt voraus, daß die vorhergegangenen Prüfungen keinen Fehler ergaben. Bei einem vorhandenen Fehler ist dieser zu beseitigen, erst dann weiterprüfen.

Durch die Schalterstellungen von 1 bis 19 können die Fehler folgendermaßen ermittelt werden:

Schalter-  
stellung

0 Keine Anzeige

1 Batteriespannung

Die Anzeige muß im Bereich von 70 bis 100 Skt. liegen.

Andernfalls prüfe:

- die Sicherung Si 1 (2A) an der Grundplatte
- ob die Stromversorgung eingeschaltet ist
- die Sicherung Si 1 (12,5 A) am Überspannungsschutz
- ob der Überspannungsschutz eingeschaltet ist
- S/E-Bediengerät (Betriebsartenschalter ("AUS/EMPF"))
- Relais-Einsatz in der Grundplatte (möglicherweise K 2)

2 Betriebsspannung + 16 V

Die Anzeige muß im Bereich von 47 bis 60 Skt. liegen.

Wird diese Anzeige nicht erreicht, so ist die Stabilisierungsspannung 16 V ausgefallen.

- Tausche die Empfängerstromversorgung aus.

3 Empfänger-Oszillator

Die Anzeige muß im Bereich größer als 30 Skt. liegen. Wenn nicht, liegt der Fehler im Empfänger-HF-Teil, der sich im Bausteinträger befindet, möglicherweise im Oszillator oder in der Trennstufe.

Schalter-  
stellung

4 ZF-Oszillator

Die Anzeige muß im Bereich größer als 3 Skt. liegen. Bei keiner oder zu geringer Anzeige liegt der Fehler im Oszillator des ZF-Teils, es können der Transistor Q 3 oder der Quarz Y 2 sein.

- Tausche den ZF-Verstärker.

5 Begrenzer

Die Anzeige muß im Bereich größer als 5 Skt. liegen.

Wird die Anzeige nicht erreicht

- Tausche den ZF-Verstärker aus.
- Schalte ein zweites S/E-Gerät, das auf die gleiche Frequenz eingestellt ist, ein.
- Stelle den Schalter am S/E-Prüfgerät Nachstimmung Empf. auf "EIN".
- Sende mit dem zweiten S/E-Gerät durch Drücken der Ruftaste bei Senderleistung "Klein". Es muß jetzt je nach Entfernung und Antenne des zweiten S/E-Geräts eine größere Anzeige vorhanden sein.

Wenn nicht,

- Tausche den ZF-Verstärker. Sollte sich der Fehler durch Austausch des ZF-Verstärkers nicht beheben lassen, so kann der Fehler im S/E-Bediengerät (Frequenzeinstellung) oder in der Sender-Empfänger-Bauteilgruppe liegen.

Anmerkung: Ist bereits vor Einschalten der Ruftaste des zweiten S/E-Geräts eine größere Anzeige vorhanden (ein höherer Begrenzerstrom durch Fremdstörer) so ist ein Frequenzwechsel vorzunehmen.

6 Oberton-Oszillator

Die Anzeige muß im Bereich größer als 20 Skt. liegen.

Die kHz-Abstimmung am S/E-Bediengerät muß

1. zwischen ..., 00 ..., 45 MHz und
2. zwischen ..., 50 ..., 95 MHz eingestellt werden.

Eine geringfügige Änderung des Zeigerausschlags zwischen ..., 45 und ..., 50 MHz ist normal.

Schalter-  
stellung

Wird die Anzeige 20 Skt. nicht erreicht:

- Tausche die Frequenzaufbereitung aus.

Wird in den angegebenen Grenzen (bei kHz-Schritten 45 und 50) die Anzeige nicht erreicht und nach Austausch der Frequenzaufbereitung auch nicht, so kann der Fehler im Bausteinträger Relais K 1 (Umschaltrelais) Oberton-Oszillator liegen. In der Frequenzaufbereitung liegt der Fehler möglicherweise am Quarz Y 3 mit Transistor Q 8 bei Unterband oder Quarz Y 2 mit Transistor Q 9 bei Oberband.

Hinweis: Dieser Hinweis gilt für alle Überprüfungen, bei denen das S/E-Bediengerät eingreift. Sollte sich der Fehler durch Austausch der Baugruppen nicht beheben lassen, so kann der Fehler im S/E-Bediengerät liegen (kHz-Umschaltung von 00, 45 auf 00, 59 MHz, fehlerhaft).

7 Grundton-Oszillator

Die Anzeige muß im Bereich größer als 10 Skt. liegen. Die kHz-Abstimmung am S/E-Bediengerät muß von ...00 bis ...45 MHz durchgeschaltet werden, dabei kann der Zeigerausschlag schwanken.

Wird die Anzeige bei Durchschaltung der kHz-Schritte vor und zurück nicht erreicht, so kann der Fehler am Quarzschalter oder Quarz selbst liegen, die sich im Antrieb (im Bausteinträger) befinden oder im S/E-Bediengerät (keine kHz-Abstimmung).

8 Referenz-Spannung 115 V/400 Hz

Eine Anzeige erfolgt nur bei laufendem Antrieb. Die Anzeige muß im Bereich von 42-66 Skt. liegen. Die Prüfung erfolgt am zweckmäßigsten bei einer Frequenzumschaltung von 46 auf 47 MHz oder umgekehrt (längere Laufzeit).

Wird die Anzeige nicht erreicht oder wenn keine Anzeige vorhanden ist, kann der Fehler in der Schaltstufe im Relais K 1 (in der Empfänger-Stromversorgung), Relais K 5 im Relais-Einsatz, im Oszillator oder in der Leistungsstufe der Antrieb-Stromversorgung liegen. Die Antrieb-Stromversorgung und Relais-Einsatz befinden sich in der Grundplatte. Sollte sich der Fehler durch Austausch der Baugruppen nicht beheben lassen, so überprüfe das S/E-Bediengerät (MHz-Abstimmung 45,00 - 47,00 MHz).



Schalter-  
stellung

9 Servo-Motor

Prüfe die Anzeige bei laufendem Antrieb, wie unter Stellung 8. Die Anzeige muß im Bereich von 38 bis 62 Skt. liegen. Kleiner Ausschlag bei stehendem Antrieb und RAUSCHSP. AUS ist normal.

Bei nicht Erreichen des Anzeigewertes kann der Fehler im NF-Verstärker (Relais K 2), oder im Servo-Verstärker liegen. Es sind der NF-Verstärker, die Empfänger-Stromversorgung oder die Antrieb-Stromversorgung auszutauschen.

10 Grob-Fein-Brücke

Prüfe die Anzeige bei laufendem Antrieb wie unter 8. Größter Ausschlag gleich nach Umschalten von 46 auf 47 MHz. bzw. umgekehrt. Die Anzeige muß im Bereich von 0 bis 60 Skt. liegen. Der Zeiger-ausschlag geht während des Abstimmens auf 0 zurück.

Wird der Anzeigewert nicht erreicht, so kann der Brückenabgleich im S/E-Bediengerät gestört sein oder in der Empfänger-Stromversorgung ist der Grob-Fein-Verstärker fehlerhaft.

11 Heizung

Achtung! Bei den Schalterstellungen von 11 bis 18 muß der Betriebsartenschalter am S/E-Bediengerät auf SENDEN GROSS oder KLEIN stehen.

Die Anzeige muß im Bereich von 55 bis 71 Skt. liegen.

Wenn nicht, prüfe die Sicherung Si 2 (6,3 A) an der Grundplatte. Ist diese in Ordnung, so kann der Fehler an der Stabilisierungsschaltung, in der Senderstromversorgung oder im Relaiseteil, Relais K J liegen.

Achtung! Alle folgenden Messungen von 12 bis 18 sind bei getastetem Sender durchzuführen. Hierzu drücke am S/E-Bediengerät den Rufknopf oder die Sprechtaaste am Handapparat.

Schalter-  
stellung

- 12      **Vorspannung 25 V**  
In Schalterstellung SENDEN GROSS muß die Anzeige im Bereich 21 bis 28 Skt. und in SENDEN KLEIN bei ca. 53 Skt. liegen.  
Wird bei "SENDEN GROSS" die Anzeige nicht erreicht, dann ist die Stabilisierung der Wandlerstufe in der Sender-Stromversorgung gestört, oder das Einstellpotentiometer R 17 ist falsch eingestellt. Bei keiner Anzeige kann der Transistor Q 7 in der Wandlerstufe defekt oder das Potentiometer R 17 schadhafte sein.  
Tausche die Sender-Stromversorgung oder den Relais-Einsatz. Sollte sich der Fehler durch Austausch der Baugruppen nicht beheben lassen, so tausche das S/E-Bediengerät.
- 13      **Anodenspannung für Vorstufen + 150 V**  
Die Anzeige muß im Bereich von 41 bis 59 Skt. liegen. Bei Umschalten von KLEIN auf GROSS muß die Anzeige nahezu konstant bleiben. Wird der Anzeigewert 41 bis 59 Skt. nicht erreicht, so kann der Fehler in der Stabilisierung der Wandlerstufe der Sender-Stromversorgung liegen. Im Relais-Einsatz kann der Fehler am Relais K 4 liegen.
- 14      **Anodenspannung für Gleichstrom-Verstärker**  
Die Anzeige muß im Bereich von 40 bis 60 Skt. liegen. Sonst wie Schalterstellung 13.  
Zusätzlich wie unter 13 kann der Fehler in der nachfolgenden Siebschaltung der Sender-Stromversorgung an R 19 und C 10 liegen.
- 15      **Anodenspannung für Endstufe**  
In Schalterstellung SENDEN GROSS muß die Anzeige im Bereich von 38 bis 52 Skt. und in SENDEN KLEIN bei ca. 14 Skt. liegen. Sonst wie in Schalterstellung 13.  
Wird bei Senden KLEIN oder GROSS der Anzeigewert nicht erreicht, so kann der Fehler auch am Relais K 6 im Relais-Einsatz liegen.

Schalter-  
stellung

Achtung! Bei den Schalterstellungen 16, 17 und 18 müssen die Messungen jeweils am Anfang, Mitte und Ende im Unterband (26,00 bis 46,95 MHz) und im Oberband (47,00 bis 67,95 MHz) durchgeführt werden.

Zweckmäßig bei 26,00, 36,00, 46,00 und 47,00, 58,00, 69,00 MHz. Sollte bei den nachfolgenden Prüfungen in einem Band die Anzeige nicht erreicht werden, so kann der Fehler am Schrittschalter (Ledex) in der Antriebswanne oder an den Schalterebenen S 1, S 2 und S 3 im Sender-HF-Teil liegen.

16 Schwingstrom des Oszillators

Die Anzeige muß im Bereich größer als 22 Skt. liegen.

Wenn nicht, tausche die Röhre V 1 (6111) aus.

Läßt sich der Fehler durch Tauschen der Röhre V 1 nicht beheben, so liegt der Fehler am Sender-HF-Teil im Bausteinträger.

17 Gitterstrom der Sender-Treiberstufe

Die Anzeige muß im Bereich größer als 20 Skt. liegen.

Wenn nicht, tausche die Röhre V 2 (5639) aus.

Läßt sich der Fehler durch Tauschen der Röhre V 2 nicht beheben, so liegt der Fehler im Sender-HF-Teil.

18 Gitterstrom der Sender-Endstufe

Bei SENDEN GROSS muß die Anzeige im Bereich größer als 18 Skt. und SENDEN KLEIN bei ca. 10 Skt. liegen.

Wenn nicht, liegt der Fehler an der Röhre V 3 (QQE 03/12 Y) oder V 2 mit Abgleich der Treiberstufe.

Achtung! Bei Röhrenwechsel beachte die Abgleichvorschrift.

Schalter-  
stellung

19 Mikrofonspannung + 6 V

Bei dieser Prüfung dürfen der Handapparat bzw. der Sprechsatz  
Funk nicht angeschlossen sein.

Die Anzeige muß im Bereich von 50 bis 80 Skt. liegen.

Wird der Anzeigewert nicht erreicht, so liegt der Fehler an der  
stabilisierten Mikrofonspannung im Modulationsverstärker.

- Tausche den Modulationsverstärker aus.

#### 4.3.2 Kontrolle der Frequenznachstimmung

Erforderliche Prüfgeräte:        S/E-Prüfgerät SEM 25  
  Antennenprüfgerät SEM 25

Die Anzeige des Mitteninstrumentes kann in Stellung NACHSTIMMUNG, EMPF. EIN bzw. SENDEN, EIN einen von 0 gering abweichenden Wert von ca.  $\pm 0,5$  Skt. ergeben.

##### Empfänger

- Stelle am S/E-Bediengerät den Betriebsartenschalter auf EMPF.
- Stelle den Schalter MITTENANZEIGE auf I.  
(Nachstimmspannung aus der Frequenzaufbereitung für den Empfänger-Oszillator).
- Stelle den Schalter NACHSTIMMUNG, EMPF. auf AUS.

Die Schalterstellung NACHSTIMMUNG SENDEN ist ohne Einfluß. Es ergibt sich im allgemeinen ein von 0 nach positiv oder negativ abweichender Skalenwert.

- Stelle den Schalter NACHSTIMMUNG, EMPF. auf EIN. Die Anzeige muß bei jeder Frequenz auf  $0 \pm 1,5$  Skt. zurückgehen.
- Prüfe die MHz-Schritte jeweils am Anfang, Mitte und am Ende des Unter- bzw. Oberbandes.
- Prüfe hierbei die kHz-Schritte von 0,00 bis 0,95.

Wird bei der Kontrolle der Frequenznachstimmung, Empfänger, bei Nachstimmung, Empf. auf "EIN" der Wert  $0 \pm 1,5$  am Mitteninstrument nicht erreicht, so kann der Fehler in der Frequenzaufbereitung oder im Empfänger HF-Teil liegen.

##### Sender

- Stelle den Schalter NACHSTIMMUNG, EMPF. auf EIN.

Anmerkung! Die Nachstimmung des Senders kann nur einwandfrei geprüft werden, wenn die Funktion der Empfänger-Nachstimmung in Ordnung ist.

Bei dieser Prüfung ist der Sender mit der künstlichen Antenne aus dem Antennenprüfgerät abzuschließen.

- Stelle am S/E-Bediengerät den Betriebsartenschalter auf SENDEN, KLEIN.
- Stelle den Schalter MITTENANZEIGE auf III (11,5 MHz-Umwandler im Mod.-Verstärker und 470 kHz-Umwandler im ZF-Verstärker).
- Stelle den Schalter NACHSTIMMUNG, EMPF. auf EIN.
- Stelle den Schalter NACHSTIMMUNG, SENDER auf AUS.  
Es ergibt sich im allgemeinen ein von 0 nach positiv oder negativ abweichender Skalenwert.
- Stelle den Schalter NACHSTIMMUNG, SENDER auf EIN. Die Anzeige muß bei jeder Frequenz auf  $0 \pm 2,5$  Skt. zurückgehen.
- Prüfe die MHz- und kHz-Schritte wie beim Empfänger.

Zur Prüfung des Gleichlaufs zwischen Empfänger und Sender müssen im S/E-Prüfgerät die Nachstimmung Empf. "EIN", Nachstimmung Sender "EIN" und der Meßwahlschalter auf Schalterstellung 5 stehen.

Es ist jetzt der Sender durch drücken des Rufknopfes in Betrieb zu setzen.

Die Anzeige des rechten Instruments soll  $\geq 60$  Skt. sein.

Die Mittenanzeige in Schalterstellung I hat eine Ablage  $\leq 0 \pm 1,5$  Skt.

Die Mittenanzeige in Schalterstellung II hat eine Ablage von  $\leq 0 \pm 2,5$  Skt.

Werden die Werte bei der Empf.-Kontrolle nicht erreicht, so kann der Fehler im Modulations-Verstärker, ZF-Verstärker oder im Sender-HF-Teil am Oszillator liegen.

4.3.3. Überprüfen der Empfindlichkeit mit einem zweiten SE-Gerät (Bild 20)

Erforderliche Prüfgeräte      S/E-Prüfgerät SEM 25  
   Antennenprüfgerät SEM 25

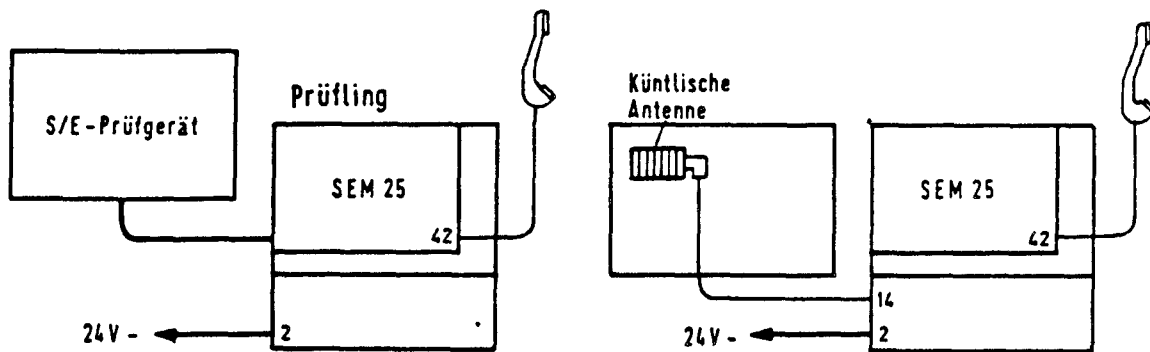


Bild 20 Prüfaufbau

Unterband

Am Prüfling Rauschsperre auf "AUS", Handapparat anschließen und 36,00 MHz einstellen.

Das zweite SE-Gerät in ca. 1,5 bis 2,0 m Entfernung vom Prüfling aufstellen.

Die künstliche Antenne aus dem Antennenprüfgerät am zweiten SE-Gerät anschließen. Senderleistung auf "Klein" stellen. Rufknopf drücken.

Es sollen an dem rechten Instrument des S/E-Prüfgeräts 30 Skt. vorhanden sein (Rufton noch wahrnehmbar).

Bei 90 Skt. muß das Rauschen restlos weg sein.

Zu überprüfen mit dem Handapparat.

Oberband

Stelle am S/E-Bediengerät den Frequenzwahlschalter auf 58,00 MHz. Meßvorgang wie im Unterband.

4.3.4. Überprüfen der Empfindlichkeit des Sender-Empfängers mit Meßsender (Bild 21)

Erforderliche Prüf- und Meßgeräte: S/E-Prüfgerät SEM 25  
Meßsender FM für 26-70 MHz  
NF-Millivoltmeter

Erforderliche Hilfsmittel: Adapter (U 77/U mit Meßkabel. Bild 42)

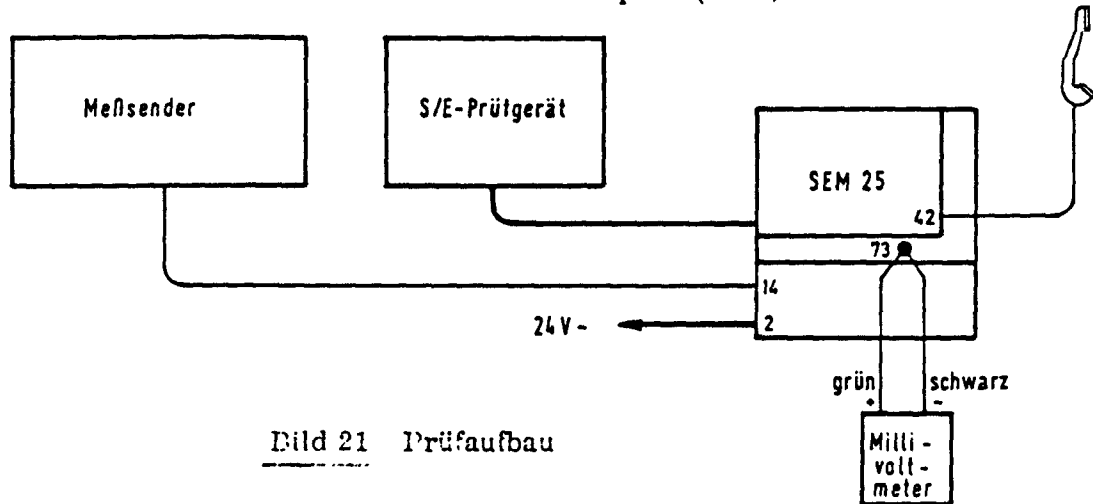


Bild 21 Prüfaufbau

Unterband

- Stelle am S/E-Bediengerät die Frequenzwahlschalter auf 36,00 MHz ein und Rauschsperrung auf AUS.
  - Stelle am S/E-Prüfgerät NACHSTIMMUNG, EMPF. auf EIN und MITTENANZEIGE auf II.
  - Am Meßsender 36,00 MHz einstellen, bis Zeigerausschlag am Mitteninstrument des S/E-Prüfgeräts auf 0 steht.
  - Schwäche die HF-Ausgangsspannung am Meßsender auf  $\leq 0,7 \mu\text{V}$  ab.
  - Schalte das Millivoltmeter auf den 10 V-Bereich und stelle am Meßsender 1000 Hz und 10,5 kHz Hub ein. Die Anzeige am Millivoltmeter beträgt jetzt bei aufgedrehtem Lautstärkereglern ca. 5 V.
  - Schalte die Modulation am Meßsender ab und stelle am Millivoltmeter den 1 V-Bereich ein. Die Anzeige soll bei ca. 0,5 V stehen. Entsprechend einem Signal/Rauschabstand von 20 dB (Spannungsverhältnis 1:10) bei  $0,7 \mu\text{V}$  Eingangsspannung.
- Ist die Anzeige größer als 0,5 V, so muß das SE-Gerät überprüft werden.

Oberband

Stelle am S/E-Bediengerät den Frequenzwahlschalter auf 58,00 MHz  
Messvorgang wie im Unterband.



4.3.5. Überprüfen der Rauschsperre mit einem zweiten SE-Gerät (Bild 22)

Erforderliche Prüfgeräte: S/E-Prüfgerät SEM 25  
Antennenprüfgerät SEM 25

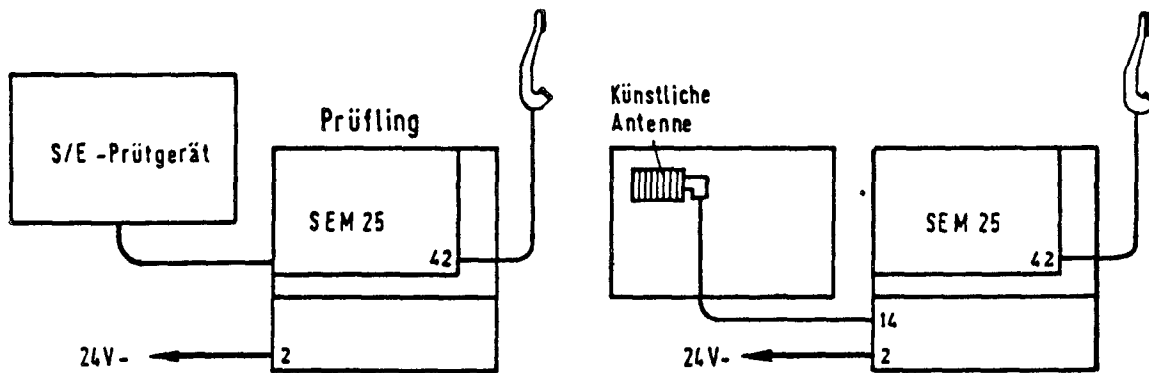


Bild 22 Prüfaufbau

- Stelle an den S/E-Bediengerät die Frequenzwahlschalter auf 36,00 MHz ein.
  - Stelle am S/E-Bediengerät des Prüflings die Rauschsperr auf EIN.
  - Stelle am S/E-Prüfgerät den Meßwahlschalter auf Stellung 5.
  - Drücke am zweiten S/E-Bediengerät die Ruftaste.
  - Verändere den Abstand des zweiten SE-Geräts zum Prüfling, so daß am rechten Instrument des S/E-Prüfgeräts 30 Skt. erreicht werden.  
Bei diesem Skalenwert muß die Rauschsperr geschaltet haben (Rufton hörbar).
- Wenn nicht, siehe 4.5., Einstellen der Rauschsperr.

4.3.6. Überprüfen der Rauschsperrre mit Meßsender (Bild 23)

Erforderliche Prüf- und Meßgeräte: S/E-Prüfgerät SEM 25  
Meßsender FM für 26-70 MHz  
Millivoltmeter

Erforderliche Hilfsmittel: Adapter (U 77/U mit Meßkabel Bild 42)

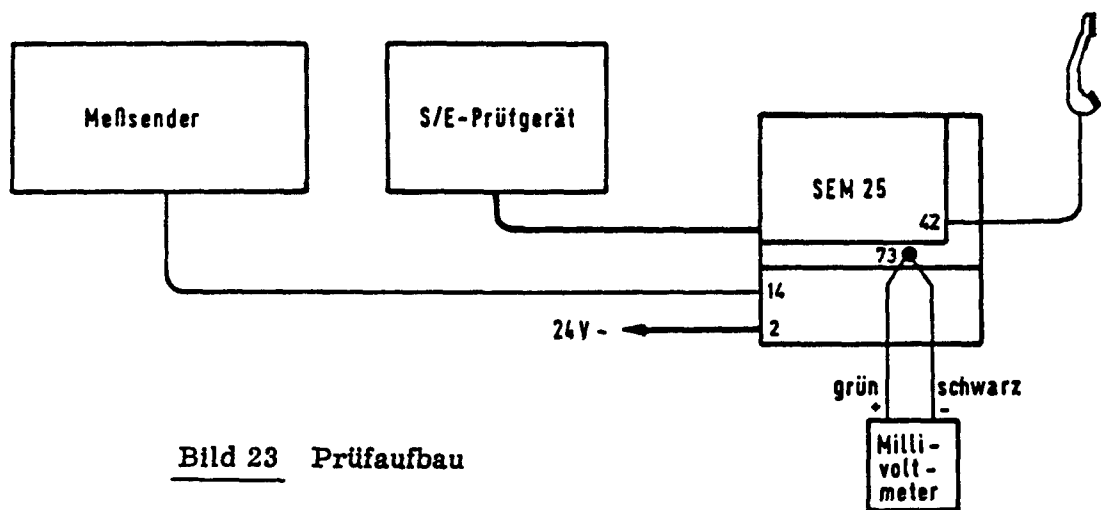


Bild 23 Prüfaufbau

- Stelle am S/E-Bediengerät die Frequenzwahlschalter auf 36,00 MHz und den Rauschsperrschalter auf EIN.
- Stelle am Meßsender die Frequenz auf 36,00 MHz.  
Die HF-Ausgangsspannung soll dabei  $\leq 0,7 \mu\text{V}$  sein.
- Stelle am Meßsender die Modulationsfrequenz auf 1000 Hz und den Hub auf 10,5 kHz ein.  
Die Rauschsperrre muß jetzt sicher schalten (mit Handapparat abhören, der 1000 Hz-Ton muß klar zu hören sein).  
Wenn nicht, siehe 4.5., Einstellen der Rauschsperrre.

#### 4.4. Instandsetzungsanleitung

Bevor die nachstehend beschriebenen Arbeiten ausgeführt werden, ist zu prüfen, ob

- das erforderliche Ersatzteil in der betreffenden MatErhStufe vorrätig gehalten oder angefordert werden darf (siehe TDv 5820/045-50) und
- die vorgeschriebenen Sonderwerkzeuge und Meßgeräte vorhanden sind.

#### Lötarbeiten

Müssen zum Auswechseln einer Baugruppe Drähte abgelötet werden, so ist beim Wiederherstellen der Verbindung auf richtige Verdrahtung zu achten, ggf. sind die Drähte zu kennzeichnen.

Beim Aus- und Einlöten ist sorgfältig vorzugehen - Kurzschlußgefahr durch Zinntropfen - .

#### Auswechseln von Dichtungen

Die schadhafte Dichtung entfernen und die Klebeflächen mit einem geeigneten Reinigungsmittel, z.B. Chlorothene NU, von Rückständen wie Fett, Wachs, Harz o.a. säubern. Vor dem Auftragen des Klebers müssen die Klebstellen völlig sauber und trocken sein.

Den Klebstoff, z.B. Hymer Haftkleber, gleichmäßig auf einer Seite am besten auf die lackierte Fläche, auftragen und je nach Raumtemperatur und Verdünnung 30 Minuten bis 6 Stunden trocknen lassen.

Eine neue Dichtung mit der Flachseite in die Nut legen und andrücken.

Die geklebten Teile erreichen ihre endgültige Haftfestigkeit nach ca. 48 Stunden.

Der Kleber kann je nach Bedarf verdünnt werden.

#### Anmerkung:

Der Kleberfilm behält jahrelang seine Klebeeigenschaften und bleibt zähelastisch in einem Temperaturbereich von -50 bis +80 °C. Hierdurch ist ein mehrmaliges Lösen und Wiederverkleben ohne neuen Kleberauftrag möglich; jedoch läßt die Haftung allmählich nach.

Lieferer für Klebstoff und Reinigungsmittel

Fa. Chemische Industrie GmbH., 7530 Pforzheim, Eutinger Str. 150  
für Hymer Haftkleber 2362, Sach-Nr. 15353 01142 oder 15353 01141  
Hymer Verdünnung 2362, Sach-Nr. 15358 01141

Fa. Albert Carl u. Co., Berlin 36, Lausitzer Str. 22  
für Reinigungsmittel Clorothene NU, Sach-Nr. 15353 11801

Sichern der Schrauben

Die Befestigungsschrauben der Drehknöpfe und Knebel sind im Gewinde mit  
Loctite sealant, die Schraubenköpfe mit Sicherungslack zu sichern.  
Alle anderen vor dem Ausbau lackgesicherten Schrauben und Muttern sind  
nach Instandsetzung wieder mit Sicherungslack zu sichern.

Lieferer

Loctite sealant  
Fa. Loctite-Technik Deutschland  
SEL-Sach-Nr. 04605 24003  
Firmenbezeichnung Nr. 73 rot

Sicherungslack  
Fa. Dr. Johann Marwedel, Lackfabrik, Schramberg/Schwarzwald  
Schraubensicherungslack grau 87/13  
Verdünnung 85/26

4.4.1. Funk-Sender-Empfänger SEM 25

4.4.1.1. Gerätgehäuse (Bild 24/1)

- Löse die 4 Schrauben a an der Frontplatte.
- Lege das Gerät auf die Frontplatte und
- ziehe das Gerätgehäuse nach oben ab.

Achtung! Sollte sich das Gerätgehäuse nicht abziehen lassen, so löse die Lüftungsschraube.

- Tausche das Gerätgehäuse.
- Schraube das neue Gerätgehäuse mit den 4 Schrauben a an.

4.4.1.2. Dichtung (Bild 24/3)

- Schraube das Gerätgehäuse wie unter 4.4.1.1. ab.
- Tausche die Dichtung im Gerät.  
Siehe 4.4. Auswechseln von Dichtungen.
- Schraube das Gerätgehäuse wieder mit den 4 Schrauben a an.

4.4.1.3. Frontplatte (Bild 24/5)

- Schraube das Gerätgehäuse wie unter 4.4.1.1. ab.
- Löse die 4 Schrauben b.
- Tausche die Frontplatte.
- Schraube die neue Frontplatte mit den 4 Schrauben b an.
- Baue das Gerätgehäuse wie unter 4.4.1.1. ein.

4.4.1.4. Dichtung (Bild 24/3)

- Baue die Frontplatte wie unter 4.4.1.3. aus.
- Tausche die Dichtung im Gerät aus.  
Siehe 4.4. Auswechseln von Dichtungen.
- Baue die Frontplatte und das Gerätgehäuse wie unter 4.4.1.3. ein.

4.4.1.5. Dichtung (Bild 24/6)

Der Austausch der Dichtung erfolgt wie unter 4.4.1.4.

4.4.1.6. Dichtung (Bild 24/7)

- Baue das Gerät wie unter 4.4.1.4. aus.
- Entferne die Frontplatte.
- Löse die 4 Schrauben c an der Steckbuchse.
- Tausche die Dichtung.  
Siehe 4.4. Auswechseln von Dichtungen.
- Ziehe die neue Dichtung über die Schutzkappe der Steckbuchse.
- Schraube die Steckbuchse mit den 4 Schrauben c an.
- Baue das Gerät wie unter 4.4.1.4. ein.

4.4.1.7. Lüftungsschraube (Bild 24/8)

- Löse mit einem passenden Schraubendreher die Lüftungsschraube und schraube eine neue Lüftungsschraube ein.

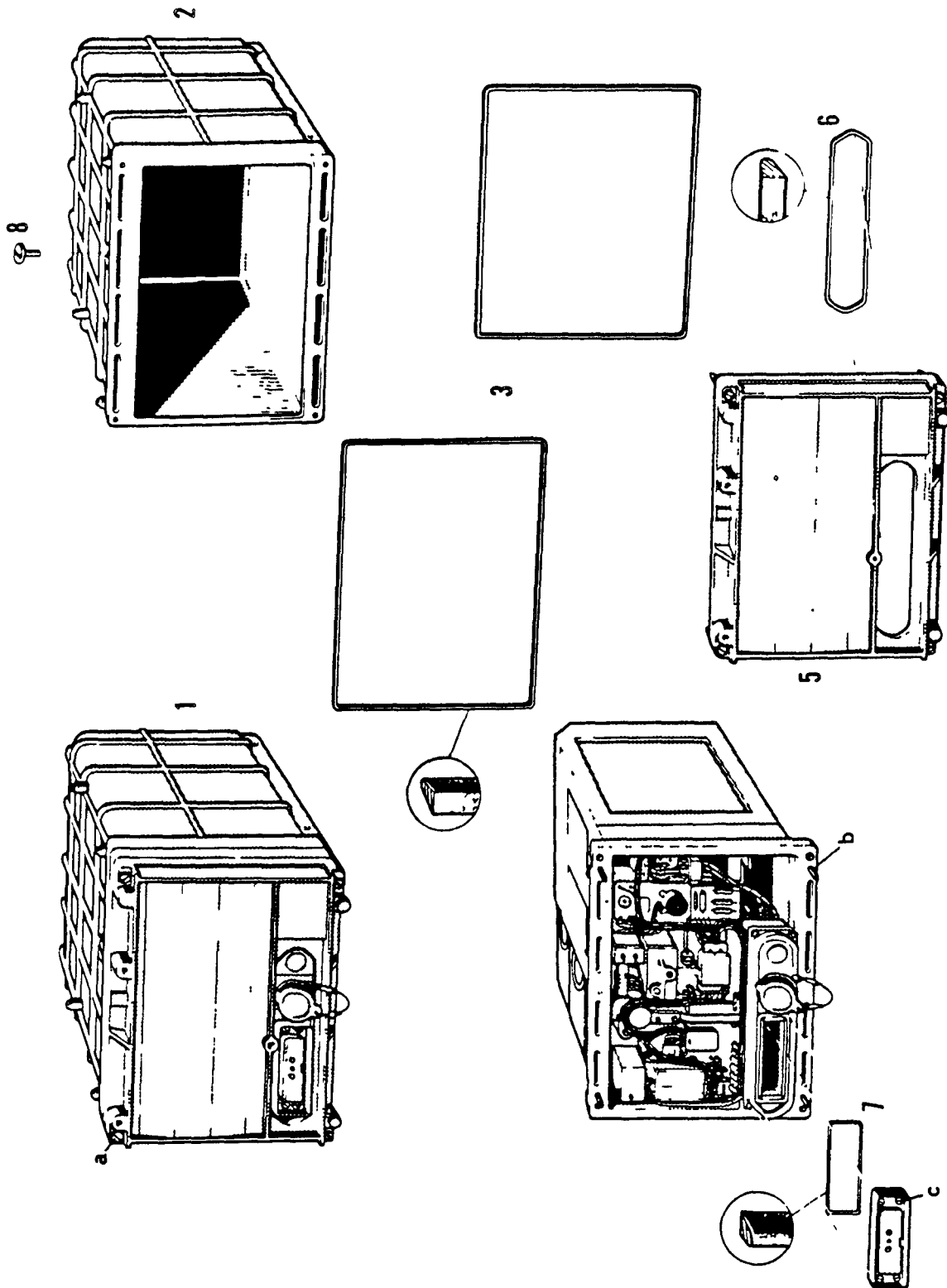


Bild 24. Funk-Sender-Empfänger

4.4.2. Sender-Empfänger-Bauteilgruppe (Bild 25)

- Löse die 4 Schrauben a an der Frontplatte.
- Lege das Gerät auf die Frontplatte und
- ziehe das Gerätgehäuse nach oben ab.

Achtung! Sollte sich das Gerätgehäuse nicht abziehen lassen, so löse die Lüftungsschraube b.

- Tausche die Sender-Empfänger-Bauteilgruppe gegen eine neue aus.
- Schiebe das Gerätgehäuse wieder über die Sender-Empfänger-Bauteilgruppe.
- Ziehe die 4 Schrauben a über Kreuz an.

4.4.2.1. NF-Teil (Verstärkermodul, Niederfrequenz) (Bild 25/2)

- Ziehe das Gerätgehäuse wie unter 4.4.2. ab.
- Kippe den Griff c hoch und
- ziehe das NF-Teil heraus.
- Tausche das NF-Teil.  
Bei Austausch des NF-Teils ist auf Schienenführung zu achten.
- Kippe den Griff c wieder nach unten.
- Schiebe das Gerätgehäuse wieder über die Sender-Empfänger-Bauteilgruppe, siehe 4.4.2.
- Ziehe die 4 Grundschauben a über Kreuz an.

4.4.2.2. Mod.-Verst. (Verstärker und Tongeneratormodul) (Bild 25/3)

wie unter 4.4.2.1.

4.4.2.3. ZF-Teil (Verstärkermodul, Zwischenfrequenz) (Bild 25/8)

Siehe unter 4.4.2.1.

4.4.2.4. Frequ.-Aufb. (Frequenzaufbereitungsmodul) (Bild 25/9)

Siehe unter 4.4.2.1.

4.4.2.5. E.-Stv. (Verstärker und Stromversorgungsmodul) (Bild 25/10)

Siehe unter 4.4.2.1.



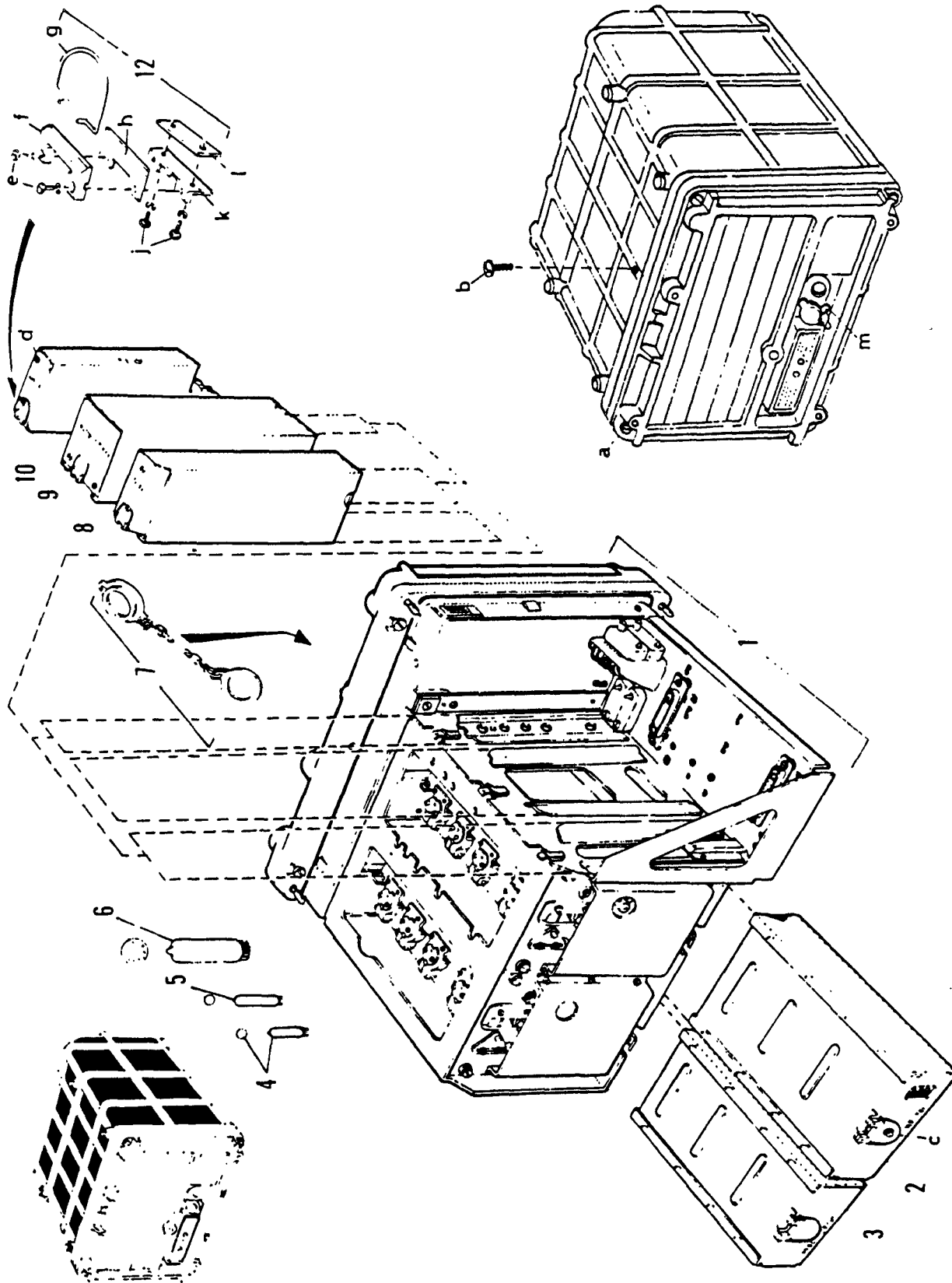


Bild 25. Sender - Empfänger - Bauteilgruppe

4.4.2.6. Verriegelungsteile (Bild 25/12)

- Löse die beiden Schrauben d am Gehäuse der defekten Baugruppe.
- Ziehe das Gehäuse vorsichtig ab.
- Löse die Schrauben e und j.
- Tausche die Verriegelungsteile 12 gegen neue aus.
- Schraube erst am Gehäuse die Teile k und l mit den Schrauben j an.
- Schraube danach die Teile f, g und h mit den Schrauben e an und prüfe, ob der Griff in dem Teil f beim Umklappen einrastet.

4.4.2.7. Schutzdeckel (Bild 26)

- Öffne die Klemme am Ring des S/E-Geräts mit einem passenden Werkzeug.
- Tausche den Schutzdeckel aus.
- Öffne die Klemme am Ring des neuen Schutzdeckels.
- Ziehe die Perlonschnur des neuen Schutzdeckels durch den am S/E-Gerät befindlichen Ring.
- Lege die Perlonschnur wieder in die Klemme und drücke sie mit einer Zange zusammen.

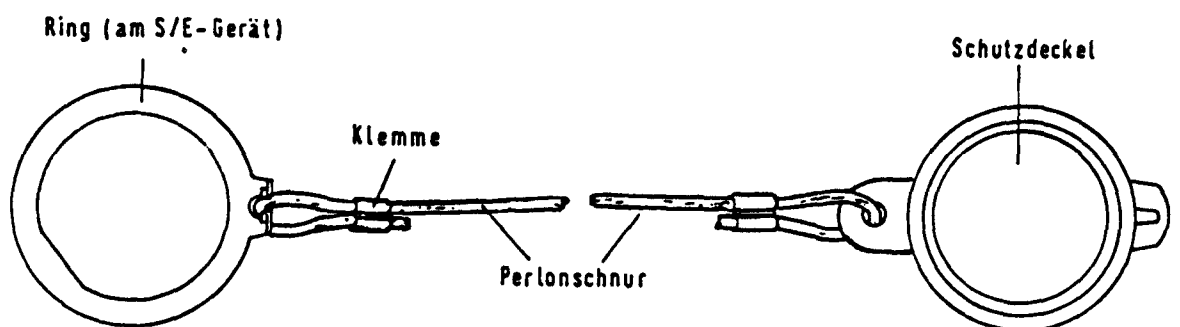


Bild 26. Schutzdeckel

4.4.2.8. Röhre V 1 (Bild 27)

Achtung! Bei jedem Röhrenwechsel (V 1 - V 3) ist der einwandfreie Zustand der Sockelstifte zu überprüfen.

- Ziehe das Gerätgehäuse wie unter 4.4.2. ab.
- Ziehe die Abschirmkappe c mit Hülse von der Röhre V 1.
- Ziehe die Röhre mit einem Röhrenzieher oder entsprechenden Hilfsmitteln (Pinzette, Spitzen mit Rüskschlauch überzogen) aus der Fassung. (Vorsicht, daß der Glaskolben nicht zerspringt!)
- Fahre mit einem flachgeschliffenen spitzen Schraubendreher zwischen Röhre und Röhrensockel und drücke die Röhre hoch.
- Tausche die Röhre V 1 gegen eine neue aus.
- Setze die Röhre wieder in den zugehörigen Sockel ein.
- Schiebe das Abschirmblech wieder über die Röhre, dabei auf Schienenführung achten.

Weiterer Zusammenbau siehe 4.4.2.

Achtung! Nach erfolgtem Röhrenwechsel ist die Abgleichvorschrift 4.5.1. zu beachten.

4.4.2.9. Röhre V 2 (Bild 27)

Siehe wie unter 4.4.2.3.

Achtung! Nach erfolgtem Röhrenwechsel ist die Abgleichvorschrift 4.5.1. zu beachten.

4.4.2.10. Röhre V 3 (Bild 27)

- Ziehe das Gerätgehäuse wie unter 4.4.2. ab.
- Löse die Schraube a.
- Ziehe den Winkel b ab.
- Ziehe die Röhre V 3 aus ihrem Sockel.
- Tausche die Röhre V 3 gegen eine neue aus.
- Befestige den Winkel b mit der Schraube a unter leichtem Druck in Richtung Röhre V 3.

Weiterer Zusammenbau siehe 4.4.2.

Achtung! Nach erfolgtem Röhrenwechsel ist die Abgleichvorschrift 4.5.1. zu beachten.

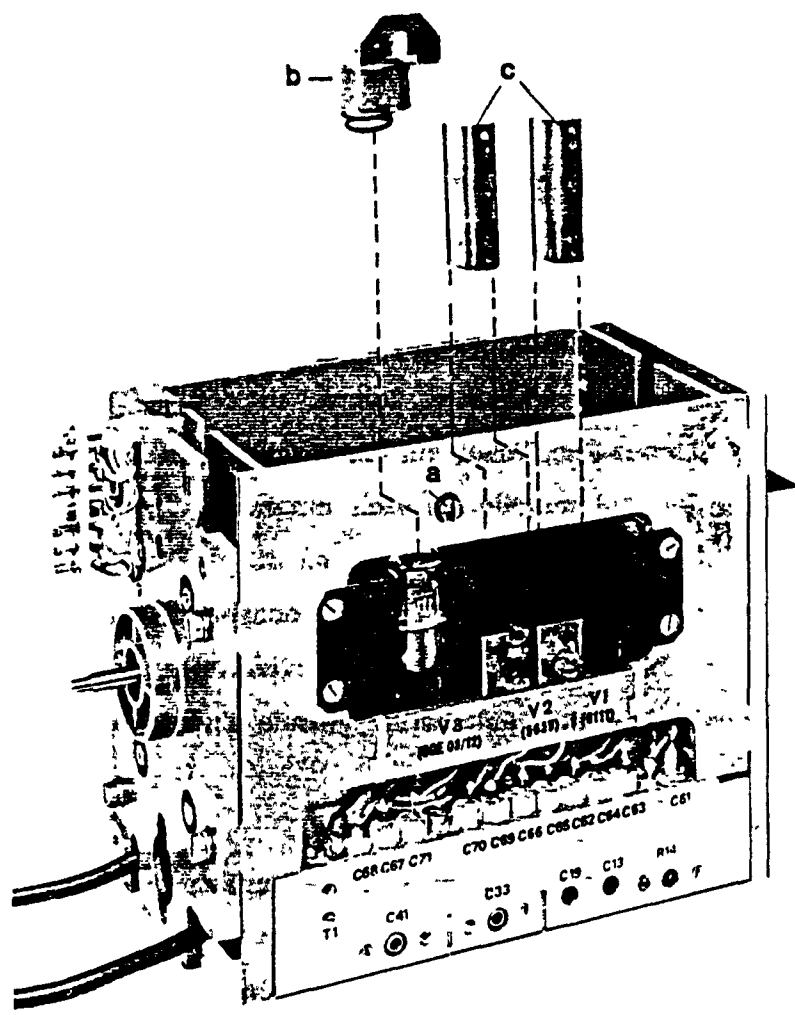


Bild 27. Sender-HF-Teil

#### 4.4.3. Sender-Empfänger-Grundplatte SEM 25

##### 4.4.3.1. Grundplatte (Bild 28)

- Löse die 2 Schrauben a am Flachbandkabel 19 und ziehe das Kabel ab.
- Entferne das Kabel 20 von der Buchse 16.
- Entferne die weiteren Kabel von den Buchsen 2, 10, 14, 51 und 52.
- Löse die Schnappverschlüsse b und ziehe den Sender-Empfänger auf der Grundplatte nach vorn bis zum Anschlag und hebe ihn nach oben ab.
- Löse die Befestigungsmuttern c.
- Tausche die Grundplatte, kompl. aus.
- Schraube die neue Grundplatte, kompl. mit den Befestigungsmuttern c an.
- Setze den Sender-Empfänger auf die Grundplatte, so daß er vorn am Anschlag steht und schiebe ihn nach hinten.
- Schließe die beiden Schnappverschlüsse b.
- Schließe die Kabel wieder an die entsprechenden Buchsen an.
- Schraube das Flachbandkabel mit den beiden Schrauben a fest.  
Achte darauf, daß die Steckerstifte gerade sind und nicht verbogen werden.

##### 4.4.3.2. Halterahmen (Bild 28/2)

- Löse die Kabel 20 und 19 am Sender-Empfänger.
- Entferne den Sender-Empfänger wie unter 4.4.3.1.
- Löse mit dem passenden Steckschlüssel die 2 Schrauben d.
- Löse die 2 Schrauben e.
- Löse die Schraube f mit dem passenden Mutterschlüssel und biege das Masseband ab.
- Tausche den Halterahmen aus.

Der Einbau erfolgt in umgekehrter Reihenfolge.

4.4.3.3. Gerät-Gehäuse-Deckel (Bild 28/3)

- Löse die Kabel 20 und 19 am Sender-Empfänger.
- Entferne den Sender-Empfänger wie unter 4.4.3.1.
- Löse am Deckel die 6 Schrauben g (unverlierbar).
- Tausche den Deckel aus.
- Schraube den neuen Deckel mit den 6 Schrauben g über Kreuz an.
- Setze den Sender-Empfänger wie unter 4.4.3.1. auf die Grundplatte.
- Schließe die Kabel wieder an.

4.4.3.4. Dichtung (Bild 28/4)

- Baue den Gerätgehäuse-Deckel wie unter 4.4.3.3. aus.
- Tausche die Dichtung aus, siehe 4.4. Auswechseln von Dichtungen.  
Der Zusammenbau erfolgt wie unter 4.4.3.3.

4.4.3.5. Relais-Baugruppe (Bild 28/5)

- Baue den Gerätgehäuse-Deckel wie unter 4.4.3.3. aus.
- Löse die 2 Schrauben h an der Relais-Baugruppe 5.
- Ziehe die Relais-Baugruppe nach oben aus der Buchse.
- Tausche die Relais-Baugruppe aus.
- Stecke die neue Relais-Baugruppe wieder ein.  
Achte auf die Steckerstifte. nicht verbiegen!
- Schraube die Relais-Baugruppe mit den 2 Schrauben h fest.  
Der weitere Zusammenbau erfolgt wie unter 4.4.3.3.

4.4.3.6. Sender-Stromversorgung (Stromversorgungsmodul) (Bild 28/6)

- Baue den Gerätgehäuse-Deckel wie unter 4.4.3.3. aus.
- Löse die 3 Schrauben i im Stromversorgungsmodul.
- Kippe den Griff k hoch und ziehe den Stromversorgungsmodul heraus.
- Tausche den Stromversorgungsmodul aus.
- Stecke den neuen Stromversorgungsmodul wieder ein.  
Achte auf die Führungsstifte, Steckerstifte nicht verbiegen!
- Schraube mit den 3 Schrauben i den Stromversorgungsmodul fest.  
Der weitere Zusammenbau erfolgt wie unter 4.4.3.3.

4.4.3.7. Antrieb-Stromversorgung (Stromversorgungsmodul) Bild 28/7)

Siehe wie 4.4.3.6.

4.4.3.8. Satz Dämpfungslagerung (Bild 28/8)

- Baue den Halterahmen wie unter 4.4.3.2. aus.
- Löse an den Dämpfungslagerungen die Schrauben l.
- Tausche den Satz Dämpfungslagerung aus.
- Schraube den neuen Satz Dämpfungslagerung mit den Schrauben l an.  
Der weitere Zusammenbau erfolgt wie unter 4.4.3.2.

4.4.3.9. Elektrische Leitung (Bild 28/9)

- Löse die Schraube g mit dem passenden Mutterschlüssel.
- Löse die Mutter m mit dem passenden Mutterschlüssel.
- Entferne das Masseband und tausche es aus.  
Der Einbau erfolgt in umgekehrter Reihenfolge.

4.4.3.10. Blindstopfen (Bild 28/11)

- Löse die Druckschraube an der Stopfbuchse n mit einem 17 mm Maulschlüssel.
- Ziehe den Blindstopfen o heraus.
- Stecke den neuen Blindstopfen hinein und drehe die Druckschraube wieder fest.  
Auswechseln der Stopfbuchse n
- Drehe die Stopfbuchse am Gerätgehäuse mit einem 19 mm Maulschlüssel heraus.
- Drehe eine neue Stopfbuchse ein.
- Löse die Druckschraube, stecke den Blindstopfen hinein und drehe die Stopfbuchse wieder ein.

4.4.3.11. Schutzdeckel (Bild 28/12)

- Löse von dem unbrauchbaren Schutzdeckel die Befestigungsschraube p.
- Tausche den unbrauchbaren Schutzdeckel aus.
- Schraube den neuen Schutzdeckel mit der Befestigungsschraube p an.

4.4.3.12. Halteplatte (Bild 28/14)

- Baue die Grundplatte wie unter 4.4.3.1. aus.
  - Schraube mit dem passenden Steckschlüssel die 4 Schrauben r ab.
  - Tausche die Halteplatte aus.
- Der Zusammenbau erfolgt in umgekehrter Reihenfolge.

4.4.3.13. Satz Dämpfungslagerung (Bild 28/13)

- Baue die Halteplatte wie unter 4.4.3.12. aus.
  - Löse die Schraube t an der Dämpfungslagerung.
  - Tausche den Satz Dämpfungslagerung aus.
- Der Zusammenbau erfolgt in umgekehrter Reihenfolge.

4.4.3.14. Gerätgehäuse (Bild 28/10)

- Baue die Grundplatte wie unter 4.4.3.1. aus.
  - Baue den Halterahmen wie unter 4.4.3.2. aus.
  - Baue die Relaisbaugruppe wie unter 4.4.3.5. aus.
  - Baue die Stromversorgungsmodule wie unter 4.4.3.6. und 4.4.3.7. aus.
  - Baue den Satz Dämpfungslagerung wie unter 4.4.3.8. aus.
  - Baue die elektrische Leitung wie unter 4.4.3.9. aus.
  - Baue die Halteplatte wie unter 4.4.3.12. aus.
  - Baue den Satz Dämpfungslagerung wie unter 4.4.3.13. aus.
  - Tausche das Gerätgehäuse aus.
- Der Zusammenbau erfolgt in umgekehrter Reihenfolge.

4.4.3.15. Sicherungshalter (Bild 28/15)

- Entferne den Gerätgehäuse-Deckel wie unter 4.4.3.3.
- Entferne die Relais-Baugruppe wie unter 4.4.3.5.
- Löte die Anschlüsse am Sicherungshalter ab (Anschlüsse und Farbe merken).
- Löse von der Sicherungshalter-Platte die 6 Schrauben u.
- Ziehe die Sicherungshalterkappe etwas ab.
- Schraube mit einem passenden Mutterschlüssel die Mutter v von dem defekten Sicherungshalter ab.
- Tausche den Sicherungshalter aus.



- Schraube den neuen Sicherungshalter mit der Mutter p an der Sicherungshalter-Platte an.
  - Schraube die Sicherungshalter-Platte mit den Schrauben w an.
  - Schraube den Schutzdeckel 11 wie unter 4.4.3.11. an.
  - Löte die Anschlüsse an den Sicherungshalter an.
  - Verwachse oder vergieße die Lötanschlüsse.
  - Baue die Relaisbaugruppe wie unter 4.4.3.5. ein.
  - Baue den Gerätegehäuse-Deckel wie unter 4.4.3.3. ein.
- Der weitere Zusammenbau erfolgt wie unter 4.4.3.1.

#### 4.4.3.16. Sicherungshalter-Kappe (Bild 28/17)

- Schraube die Sicherungshalter-Kappe 17 mit dem Schlüssel für Sicherungshalter-Kappe ab.
- Ziehe die Sicherung aus der Kappe.
- Tausche die Sicherungshalter-Kappe aus.
- Setze die Sicherung wieder in die neue Sicherungshalter-Kappe ein.
- Schraube die Sicherungshalter-Kappe durch Rechtsdrehung ein.

#### 4.4.3.17. Sicherung (Bild 28/16 u. 18)

- Schraube die Sicherungshalter-Kappe wie unter 4.4.3.16 aus.
- Ziehe die Sicherung aus der Kappe.
- Tausche sie gegen eine neue gleicher Amp.-Stärke aus.
- Schraube die Sicherungshalter-Kappe durch Rechtsdrehung ein.

#### 4.4.3.18. Verbindungskabel (Bild 28/19)

- Löse mit der Knebelschraube im Stecker das Flachbandkabel am Sender-Empfänger und ziehe den Stecker aus der Buchse.
- Löse die 2 Schrauben a am Flachbandkabel 19 und ziehe es aus der Buchse.
- Tausche das Flachbandkabel aus.
- Stelle die Verbindung zwischen Sender-Empfänger und SE-Grundplatte her.

4.4.3.19. Verlängerungskabel (Bild 28/20)

- Entferne das Verlängerungskabel 20 aus den Buchsen 16 der SE-Grundplatte und des Funk-Bediengeräts.
- Tausche das Kabel aus.
- Stelle die Verbindung zwischen SE-Bediengerät Buchse 16 mit SE-Grundplatte Buchse 16 her.

4.4.3.20. Schutzdeckelgruppe (Bild 28/21)

- Löse von der unbrauchbaren Schutzdeckelgruppe 21 die Befestigungsschraube.
- Tausche die unbrauchbare Schutzdeckelgruppe aus.
- Schraube die neue Schutzdeckelgruppe an.

4.4.3.21. Schutzdeckelgruppe (Bild 28/22)

- Löse von der unbrauchbaren Schutzdeckelgruppe 22 die Befestigungsschraube.
- Tausche die unbrauchbare Schutzdeckelgruppe aus.
- Schraube die neue Schutzdeckelgruppe an.

4.4.3.22. Lüftungsschraube (Bild 28/p)

- Löse mit einem passenden Schraubendreher die Lüftungsschraube 23.
- Tausche die Lüftungsschraube aus, siehe Bildtafel 01-1 TDv 5820-045/50
- Schraube die neue Lüftungsschraube ein.

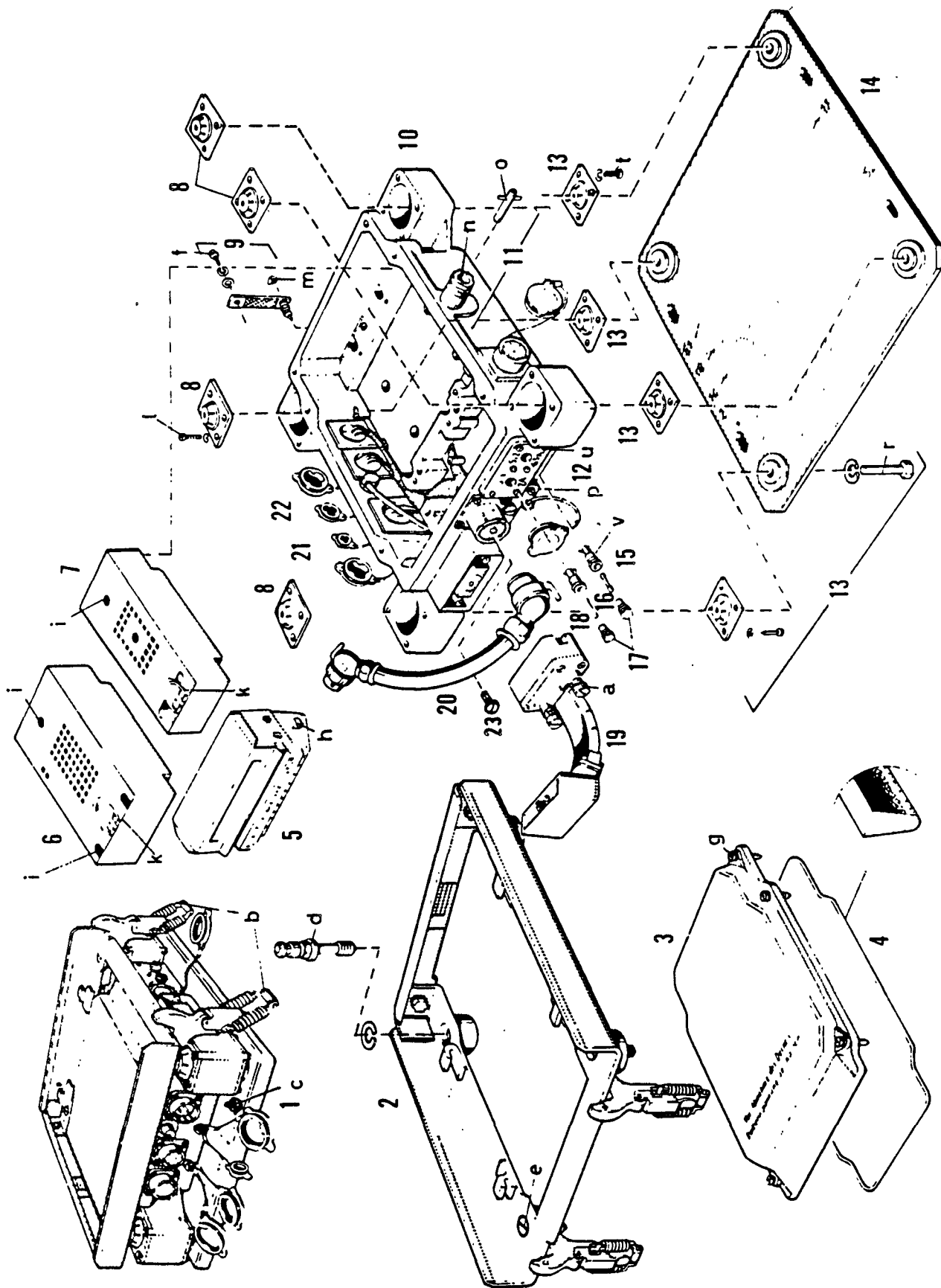


Bild 28. Sender - Empfänger - Grundplatte SEM 25

4.4.4. Funk-Bediengerät SEM 25

4.4.4.1. Bediengerät, (Bild 29/1)

- Entferne die am Bediengerät evtl. befindlichen Kabel.
- Löse die mit rotem Kreis versehenen Schrauben a und a1.
- Tausche das Bediengerät aus.
- Schraube die Schrauben a und a1 wieder an.
- Stelle evtl. die Kabelverbindungen wieder her.

4.4.4.2. Gerätgehäuse (Bild 29/2)

- Entferne die am Bediengerät evtl. befindlichen Kabel.
  - Löse die mit rotem Kreis versehenen Schrauben a und a1.
  - Löse die 4 Schrauben b am Bediengerät und schraube die unverlierbare Schraube a1 ganz aus dem Bediengerät heraus.
  - Nimm den Einsatz 11 aus dem Gerätgehäuse.
  - Tausche das Gerätgehäuse aus.
- Der Zusammenbau erfolgt in umgekehrter Reihenfolge.

4.4.4.3. Dichtung (Bild 29/3)

- Entferne die am Bediengerät evtl. befindlichen Kabel.
- Löse die mit rotem Kreis versehenen Schrauben a und a1.
- Löse die an der Buchsenplatte 42 befindlichen 4 Schrauben e.
- Entferne die defekte Dichtung 3 aus der Nut des Gerätgehäuses.
- Tausche die Dichtung aus, siehe 4.4. Auswechseln von Dichtungen.
- Ziehe die neue Dichtung über die Buchsenplatte 42.
- Schraube die Buchsenplatte 42 wieder mit den 4 Schrauben e an.
- Schraube das Bediengerät mit den Schrauben a und a1 wieder an.
- Stelle evtl. die Kabelverbindungen wieder her.

4.4.4.4. Schutzdeckel, elektrischer Stecker (Bild 29/4)

- Löse von dem unbrauchbaren Schutzdeckel die Befestigungsschraube c.
- Tausche den unbrauchbaren Schutzdeckel aus.
- Schraube den neuen Schutzdeckel mit der Schraube c an.

4.4.4.5. Schutzdeckel, elektrischer Stecker (Bild 29/5)

- Löse von dem unbrauchbaren Schutzdeckel die Befestigungsschraube d.
- Tausche den unbrauchbaren Schutzdeckel aus.
- Schraube den neuen Schutzdeckel mit der Schraube d an.

4.4.4.6. Dichtung (Bild 29/6)

- Baue das Gerätgehäuse wie unter 4.4.4.2. aus.
- Tausche die Dichtung aus, siehe 4.4. Auswechseln von Dichtungen.  
Der Zusammenbau erfolgt wie unter 4.4.4.2.

4.4.4.7. Leuchtblende (Bild 29/8)

- Schraube durch Linksdrehen die Leuchtblende l ab.
- Tausche sie gegen eine neue aus.
- Schraube die Leuchtblende durch Rechtsdrehen wieder auf.  
Achtung! Die Gummidichtung nicht verlieren.

4.4.4.8. Glühlampe (Bild 29/7)

- Schraube durch Linksdrehen die Leuchtblende ab.
- Ziehe mit dem Lampenheber (aus dem Vorratskasten) die Glühlampe unter leichtem Druck nach links bis zum Anschlag (Bajonett-Fassung) aus der Fassung.
- Tausche die Glühlampe gegen eine neue aus.
- Setze die neue Glühlampe in die Fassung ein und drehe sie unter leichtem Druck nach rechts bis zum Anschlag.
- Schraube die Leuchtblende durch Rechtsdrehen wieder auf.  
Achtung! Die Gummidichtung nicht verlieren.

4.4.4.9. Drehknopf (Bild 29/9)

- Drehe bei Austausch die Drehknöpfe f1, f2 und f3 in die linke Anschlagstellung und Drehknopf f4 mit seiner weißen Markierung auf Stellung H.
- Löse jeweils die Schraube f1, f2, f3 oder f4.
- Ziehe den Drehknopf in Achsrichtung ab.
- Tausche den Drehknopf gegen einen neuen aus.
- Schraube den neuen Drehknopf wieder mit der Schraube f1, f2, f3 oder f4 an.  
Achte darauf, daß beim Anschrauben des Drehknopfes dieselbe Stellung wie beim Abschrauben eingestellt ist.

4.4.4.10. Drehknopf (Bild 29/10)

- Drehe den auszutauschenden Drehknopf (Frequenzwahlschalter) mit der weißen Markierung auf die weiße Markierung am Bediengerät.
- Löse die Befestigungsschraube g.
- Ziehe den Drehknopf in Achsrichtung ab.
- Tausche den Drehknopf gegen einen neuen aus.
- Schraube den neuen Drehknopf wieder mit der Schraube g an.

4.4.4.11. Bediengerät, Einsatz (Bild 29/11)

- Baue das Bediengerät (Einsatz) wie unter 4.4.4.2. aus.
- Tausche das Bediengerät gegen ein neues aus.
- Baue das Gerät wie unter 4.4.4.2. wieder zusammen.

4.4.4.12. Druckknopf (Bild 29/18)

- Baue das Gerät wie unter 4.4.4.2. aus.
  - Löse die 2 Schrauben a des Kabelabdeckbleches und klappe es auf.
  - Löse die 4 Schrauben b des Registers.
  - Lege das Register soweit zur Seite, wie es der Kabelbaum erlaubt, ohne beschädigt zu werden.
  - Löse die 2 Schrauben c des Mikroschalters.
  - Lege den Mikroschalter soweit zur Seite, wie es die Anschlußleitungen erlauben.
  - Schraube mit einem passenden Steckschlüssel die Sechskantmutter des Druckknopfes, die sich unter dem Mikroschalter befindet, ab.
- Achte darauf, daß die Unterlagscheibe und Dichtung nicht verloren gehen.
- Der Einbau erfolgt in umgekehrter Reihenfolge.

4.4.4.13. Anzeiger, Frequenzeinstellung (Bild 30)

- Baue das Gerät wie unter 4.4.4.2. aus.
- Löse die 2 Schrauben a des Kabelabdeckbleches und klappe es auf.
- Stelle den Kanalwahlschalter in Stellung "H".
- Stelle die beiden Drehknöpfe (10) Bild 29 in die linke Anschlagstellung 26,00 MHz.
- Löse die 4 Schrauben b des Registers.
- Lege das Register soweit zur Seite, wie es der Kabelbaum erlaubt, ohne beschädigt zu werden.
- Löse die 3 Schrauben am Anzeiger (Zählwerk).
- Tausche den Anzeiger gegen einen neuen aus.

Vor Austausch des Anzeigers ist folgendes zu beachten:

- Reinige das Anzeigefenster mit einem feinen Staubpinsel.
- Stelle den neuen Anzeiger auf 26,00 MHz.
- Lege diese Einstellung durch Überkleben mit einem Klebestreifen fest.
- Schiebe den neuen Anzeiger an die Eingriff-Zahnräder des Antriebes.
- Überprüfe nun die Einstellung von der Frontseite, ob 26,00 MHz im Anzeigefenster erscheinen.
- Schraube zunächst mit einer Schraube die Anzeige fest.
- Entferne den Klebestreifen.
- Drehe die Knöpfe (10) Bild 29 und stelle fest, daß die weitere Frequenzanzeige auch richtig im Anzeigefenster erscheint.
- Schraube mit den 2 weiteren Schrauben die Anzeige fest.

Achte darauf, daß der Fensterschieber sich leicht betätigen läßt und daß bei Umschaltung des Kanalschalters auf die einzelnen Kanäle das Anzeigefenster verdeckt wird.

- Schraube das Register mit den 4 Schrauben b wieder an.
- Schraube mit den 2 Schrauben a das Kabelabdeckblech wieder an.
- Baue das Gerät weiter wie unter 4.4.4.2. zusammen.

4.4.4.14. Dichtung (Bild 29/14)

- Löse die 2 Rändelschrauben 17.
- Klappe den Klappdeckel nach oben.
- Tausche die Dichtung aus, siehe 4.4. Auswechseln von Dichtungen
- Schraube den Klappdeckel wieder mit den 2 Rändelschrauben an.

4 4.4.15. Schaltschlüssel (Bild 31)

- Löse die 2 Rändelschrauben.
- Klappe den Klappdeckel nach oben.
- Schneide die Perlonschnur von dem defekten Schaltschlüssel durch und entferne das Ende aus dem Loch des Stehbolzens sowie den Schaltschlüssel.
- Tausche den Schaltschlüssel aus.
- Führe die Perlonschnur in das Loch des Stehbolzens ein.
- Verknote das Ende der Perlonschnur und verschweiße den Knoten mit einem LötKolben.
- Lege die Perlonschnur um den Führungstift.
- Lege den Schaltschlüssel in die Aussparung der Halterung.

Achtung! Verknote erst dann die Perlonschnur, wenn der Schaltschlüssel sich unter Zugspannung in die Aussparung legen läßt.

4.4.4.16. Klappdeckel (Bild 29/16)

- Löse die Schrauben i am Klappdeckel und entferne sie.

Achtung! Federn nicht verlieren.

- Tausche den Klappdeckel gegen einen neuen aus.
- Schraube die Schrauben i wieder ein.

Achte darauf, daß die Federenden in die Aussparung am Klappdeckel zu liegen kommen.



4.4.4.17. Rändelschraube (Bild 31)

- Schraube die Rändelschraube aus dem Klappdeckel.
- Tausche die Rändelschraube aus.
- Schraube die neue Rändelschraube in den Klappdeckel ein.  
Achte darauf, daß die Unterlagscheibe nicht verloren geht!

4.4.4.18 Schutzkappe, Druckknopf (Bild 29/18)

- Schraube durch Linksdrehen die Schutzkappe ab.
- Tausche sie gegen eine neue aus.
- Schraube die Schutzkappe durch Rechtsdrehen wieder an.

4.4.4.19. Befestigungsteile (Bild 29/19)

- Löse die Schrauben a und a1 des Bediengeräts und schraube sie ganz heraus.
- Tausche die Schrauben gegen neue aus.
- Schraube das Bediengerät mit den Schrauben a und a1 wieder an den Sender-Empfänger an.

4.4.4.20. Bezeichnungsschilder, Satz (Bild 29/20)

Beschriftungsplatte

- Entferne die Beschriftungsplatte m auf dem Klappdeckel durch Abheben an einer Ecke mit einem Messer und ziehe sie ab.
- Reinige die Auflagefläche mit einem benzingetränkten Lappen.
- Drücke eine neue Beschriftungsplatte (selbstklebend) wieder auf.

Schild

- Öffne mit den Rändelschrauben (17) den Klappdeckel (16).
- Entferne das defekte Schild durch Abheben an einer Ecke mit einem Messer und ziehe es ab.
- Reinige die Auflagefläche vorsichtig mit einem benzingetränkten Lappen.
- Drücke ein neues Schild (selbstklebend) genau auf die gleiche Stelle des abgenommenen Schildes.

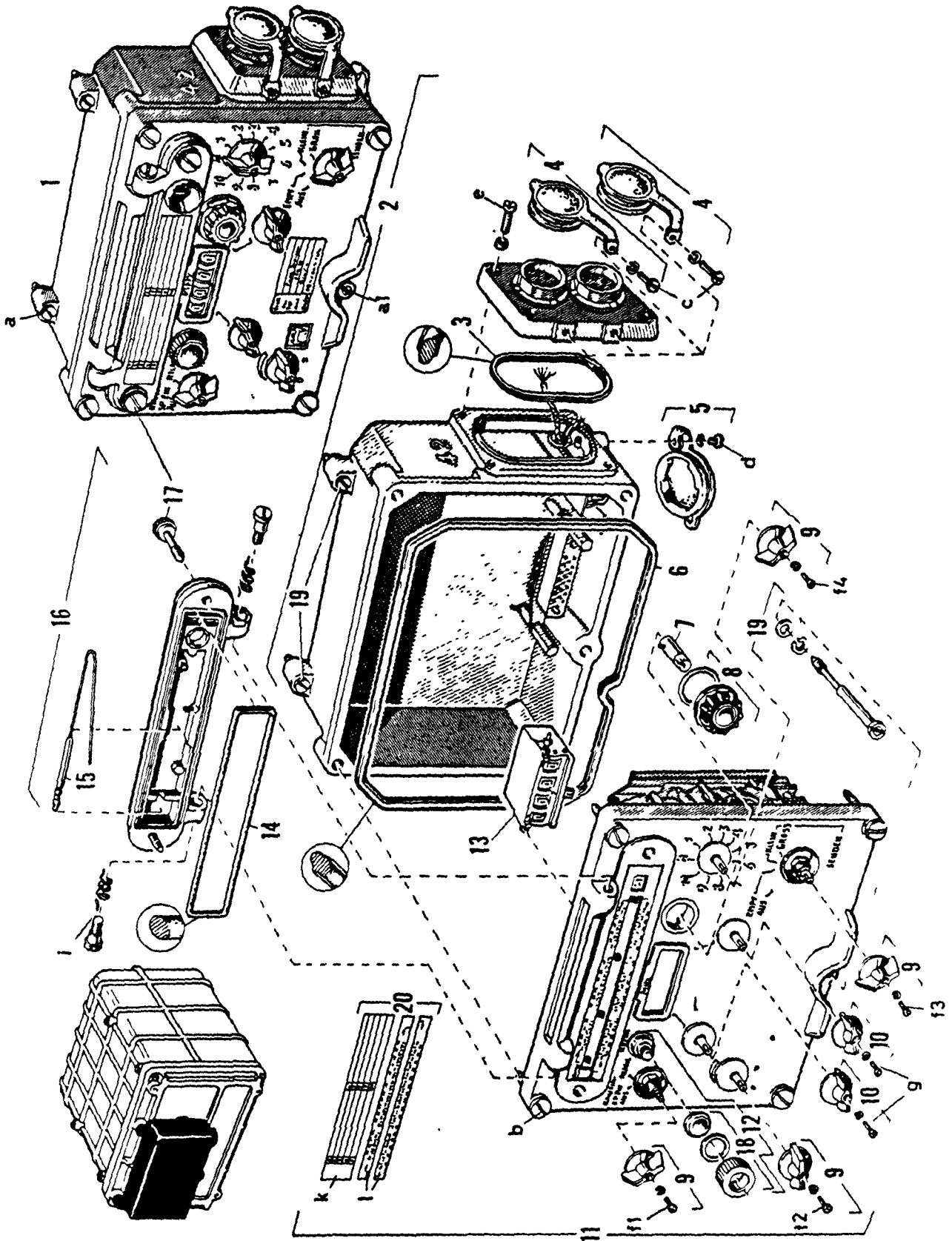


Bild 29. Funk - Bediengerät SEM 25

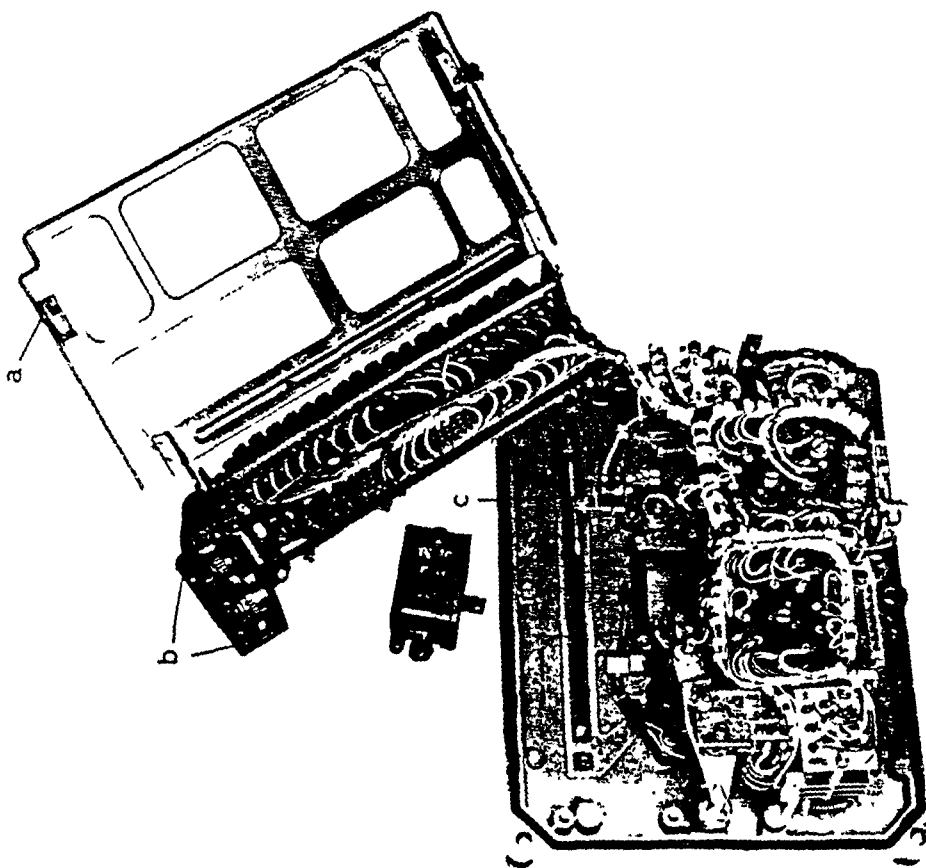
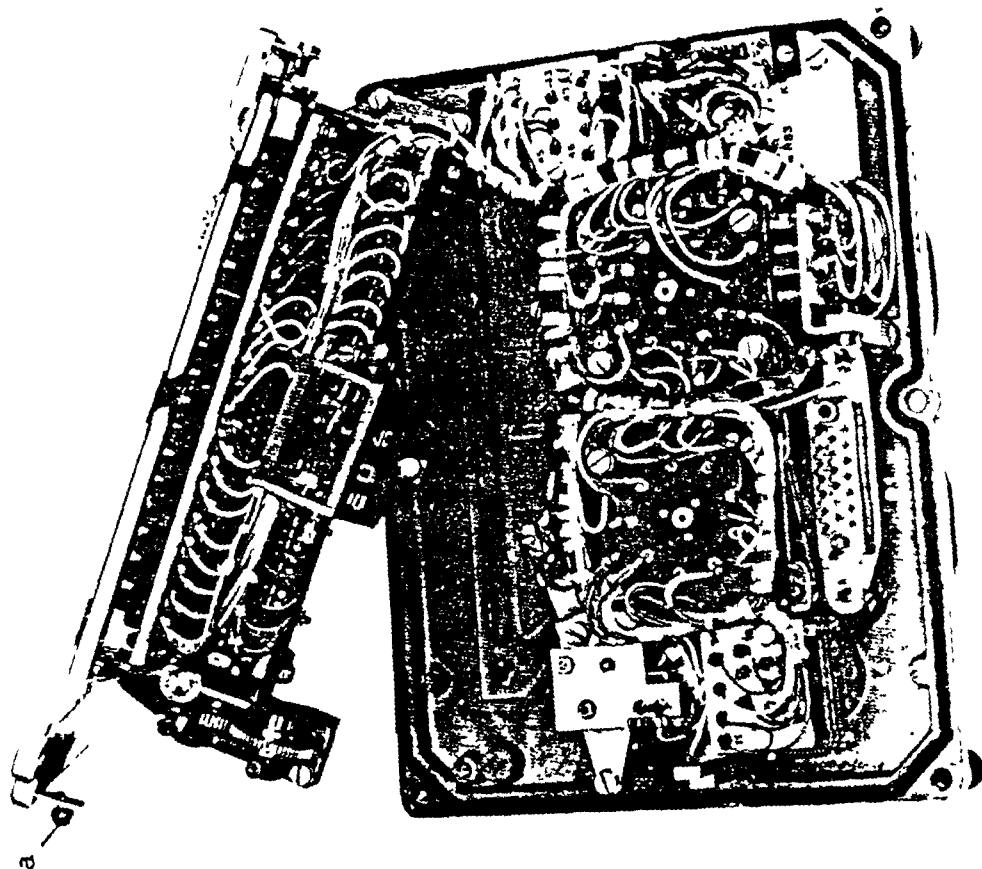


Bild 30. Funk - Bediengerät, Einsatz

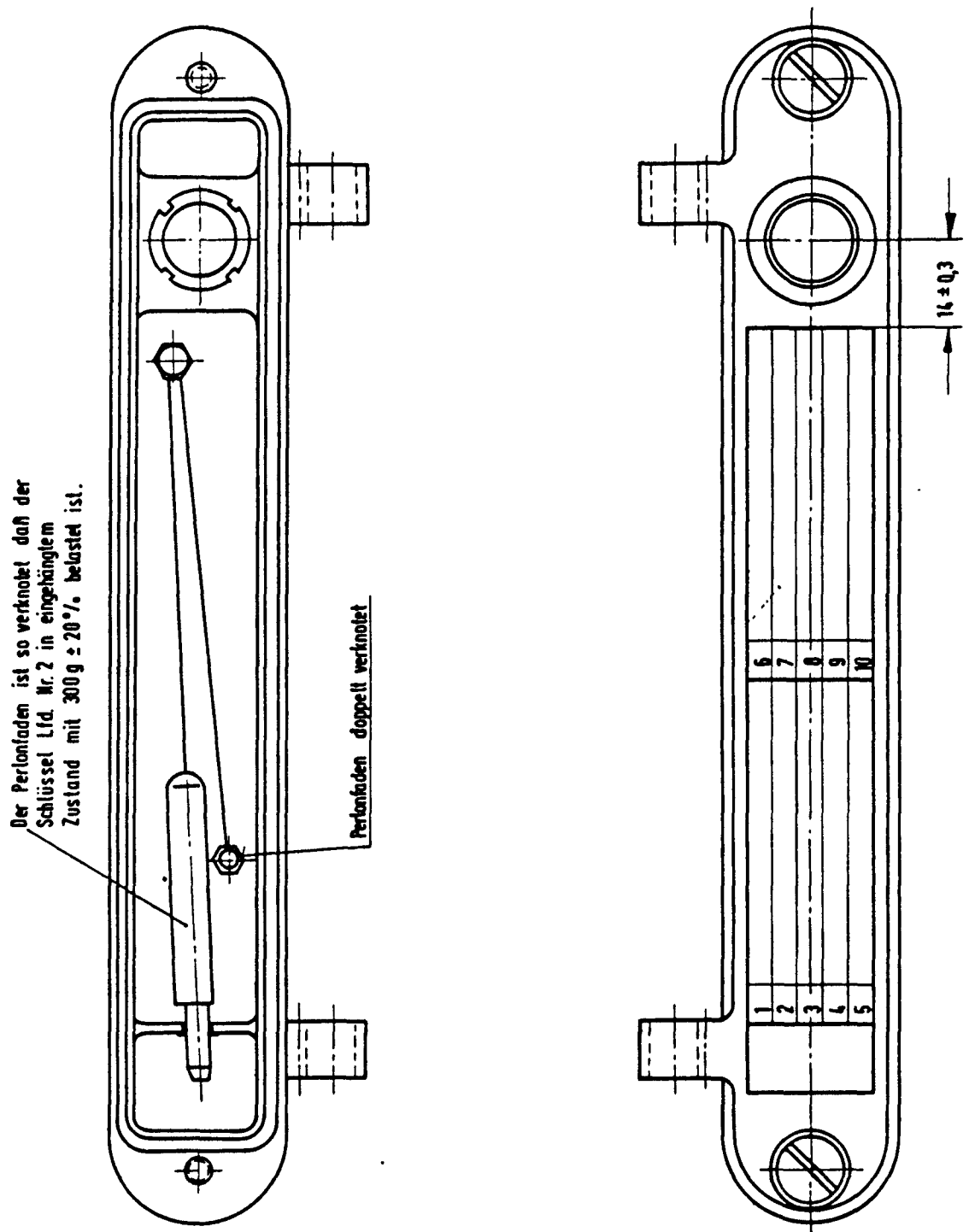


Bild 31. Klappdeckel

#### 4.5. Abgleich und Endprüfung

##### 4.5.1. Abgleich nach Röhrenwechsel (Bild 27)

Nach dem unter 4.4.2.3. ... 4.4.2.5. beschriebenen Röhrenwechsel, sind nachfolgender Abgleich und Einstellungen durchzuführen.

##### 4.5.1.1. Abgleich der Röhre V 1 (6111)

Bei Röhrenwechsel ist der Oszillator im Ober- und Unterband nachzustellen und die automatische Frequenznachstimmung zu überprüfen.

Da der Gleichstromverstärker durch Gegenkopplung stabilisiert ist, genügt in den meisten Fällen eine Kontrolle des Abgleichs.

##### Kontrolle des Fangbereichs

Der Oszillator wird bei 26 MHz mit C 19 und 47 MHz mit C 13, bei abgeschalteter Sendernachstimmung und kleiner Leistung um ca. 150 kHz nach ansteigender und abfallender Frequenz verstimmt.

Als Frequenzmarke dient das 2. Maximum der Umwandlerspannung, das bei ca. 150 kHz liegt. Der Schalter MITTENANZEIGE wird in Stellung III gebracht. Es läßt sich jetzt die gewünschte Verstimmung nach + 150 kHz sowie nach - 150 kHz durch Einstellung eines max. Zeigerausschlages (nach plus bzw. minus) am Mitteninstrument des S/E-Prüfgeräts ablesen. Für steigende Frequenzen ergibt sich im Oberband eine positive, im Unterband eine negative Spannung. Es ist darauf zu achten, daß beim 2. Maximum der Umwandlerspannung kein Begrenzerstrom fließt (Wahlschalter in Stellung 5), da hierbei die Frequenz außerhalb des ZF-Durchlasses des Empfängers liegt. Nach dem Einschalten der Nachstimmung muß als Zeichen, daß die Nachstimmung gefangen hat, Begrenzerstrom fließen (Vollausschlag). Die verbleibende Mittenabweichung soll kleiner  $\pm 2$  Skt. in beiden Bändern sein. Sollte die Abweichung in einem Band größer  $\pm 2$  Skt. sein, so ist die symmetrische Vorspannung von CR3 und CR 6 zu überprüfen. Unsymmetrie ist mit dem Regler R 14 auszugleichen (siehe 4.5.1.2.).

Zuletzt ist der Oszillator mit C 13 im Oberband und mit C 19 im Unterband auf Mittenabweichung Null abzugleichen.

4.5.1.2. Einstellen der Röhre V 1 (6111) (Bild 32)

Erforderliche Prüf- und Meßgeräte: S/E-Prüfgerät SEM 25  
Antennenprüfgerät SEM 25

Erforderliche Hilfsmittel: Adapter (mit Durchgangsbuchsen  
und zwei Meßschnüren, Bild 41)

Bei dieser Einstellung muß der Mod.-Verstärker herausgezogen werden. Dadurch werden die Meßpunkte 5 und P1 auf einer gedruckten Karte des Senderoszillators zugänglich. An die Meßpunkte 5 und P1 (1) im Bausteinträger sind die Meßschnüre anzuschließen, siehe auch Bild 4.

Achtung: Zwischen S/E-Gerät und S/E-Prüfgerät darf keine Masseverbindung bestehen.

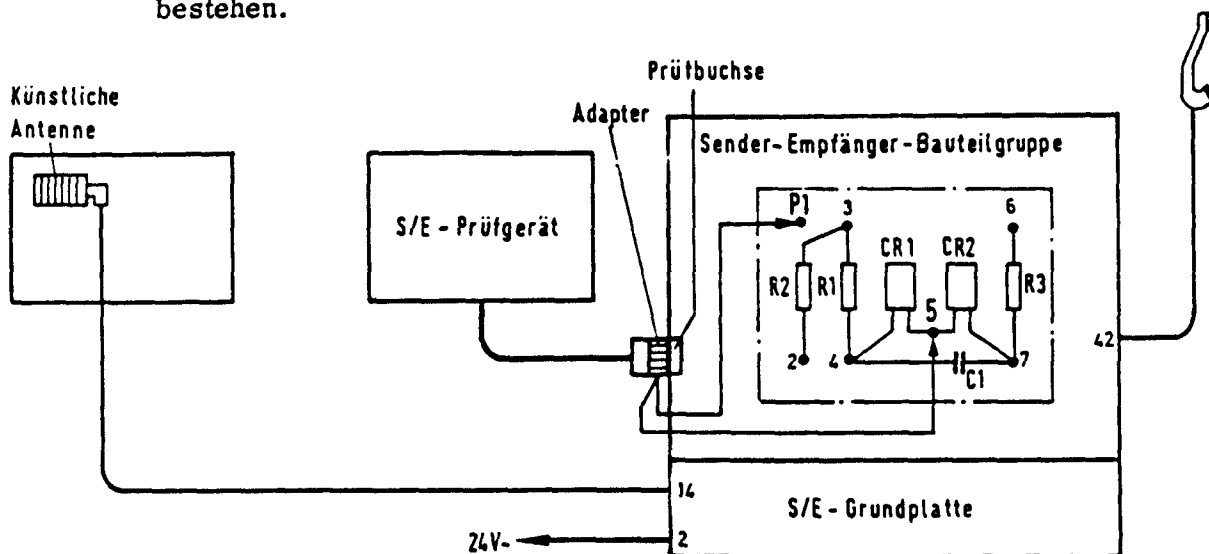


Bild 32. Meßaufbau

Ausgleich von Unsymmetrie der Vorspannung an CR3 und CR6 durch Einstellen des Arbeitspunktes vom Gleichspannungsverstärker (zweite System von V 1)

- Stelle am S/E-Bediengerät den Betriebsartenschalter auf Leistung GROSS und drücke die Taste RUFEN.  
Oder Sprechtaete am Handapparat.
- Stelle das Potentiometer R 14 so ein, daß Zeigerausschlag am Mitteninstrument des S/E-Prüfgeräts auf 0 steht.

Achtung! Nach jeder Einstellungsänderung von R 14 ist ein Nachgleich des Oszillators im Unterband und Oberband erforderlich (siehe Einstellung des Oszillators).

4.5.1.3. Einstellen der Röhre V 2 (5639) (Bild 33)

Der Ausgangskreis der Treiberstufe wird für beide Bänder gemeinsam bei der Frequenz 69,00 MHz mit Trimmer C 33 (siehe Bild 27) auf maximalen Gitterstrom der Endstufe abgeglichen. Der Abgleich ist bei großer Leistung und bei Belastung des Senders mit künstlicher Antenne durchzuführen.

Erforderliche Prüf- und Meßgeräte: Antennenprüfgerät SEM 25  
S/E-Prüfgerät SEM 25

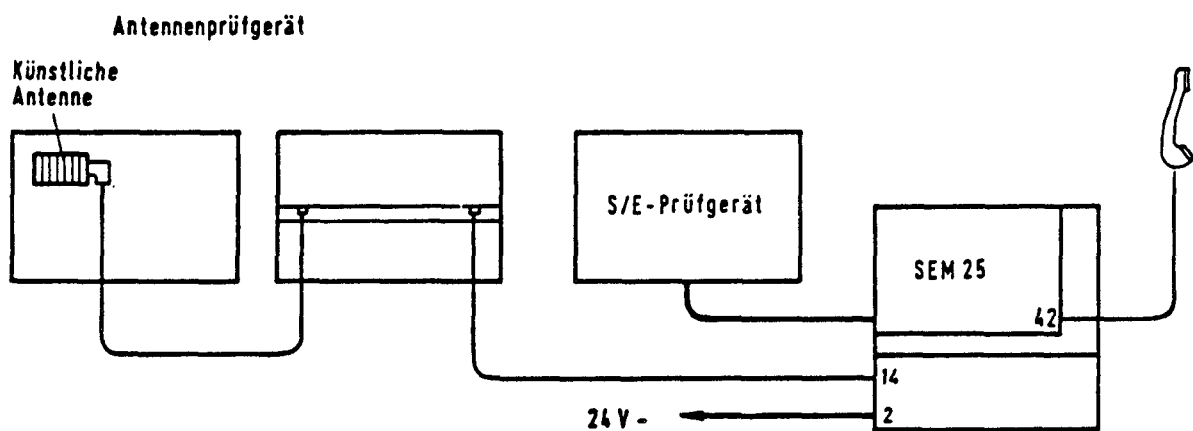


Bild 33. Meßaufbau

- Stelle am S/E-Prüfgerät die Schalter NACHSTIMMUNG, EMPF. und SENDER auf EIN und den Meßwahlschalter in Stellung 18.
- Stelle am S/E-Bediengerät die Frequenzwahlschalter auf 69,00 MHz und den Betriebsartenschalter auf Leistung GROSS ein.
- Drücke am S/E-Bediengerät die Taste RUFEN oder Sprechaste am Handapparat.
- Stelle mit einem Schraubendreher den Trimmer (siehe Bild 27) so ein, daß das rechte Instrument des Antennenprüfgeräts max. Ausschlag anzeigt.

4.5.1.4. Einstellen der Röhre V 3 (QQE 03/12 Y)

Erforderliche Prüf- und Meßgeräte: Antennenprüfgerät SEM 25

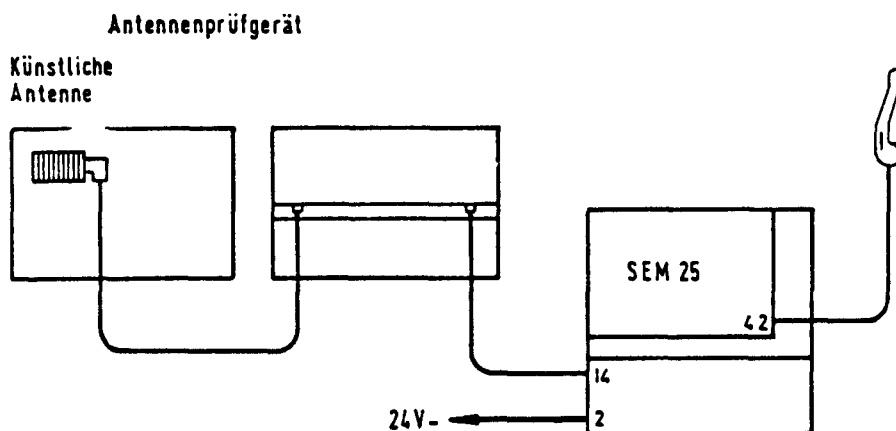


Bild 34 Meßaufbau

- Stelle am S/E-Bediengerät die Frequenzwahlschalter auf 46,00 MHz.
- Drücke am Handapparat die Sprechtaete oder Taste RUFEN am S/E-Bediengerät.
- Stelle mit einem Schraubendreher (passenden) den Trimmer C47 (siehe Bild 27) so ein, daß das rechte Instrument des Antennenprüfgeräts max. Ausschlag anzeigt.
- Stelle am S/E-Bediengerät die Frequenzwahlschalter auf 69,00 MHz.
- Drücke am Handapparat die Sprechtaete oder Taste RUFEN am S/E-Bediengerät.
- Stelle mit einem Schraubendreher den Trimmer C 41 (siehe Bild 27) so ein, daß das rechte Instrument des Antennenprüfgeräts max. Ausschlag anzeigt.



4.5.2. Einstellen des NF-Pegels am NF-Verstärker (Bild 34)

Erforderliche Prüf- und Meßgeräte: S/E-Prüfgerät SEM 25  
Meßsender FM 26-70 MHz  
NF-Millivoltmeter

Erforderliche Hilfsmittel: Adapter (Stecker U 77/U mit Meßschnüren  
Bild 42)

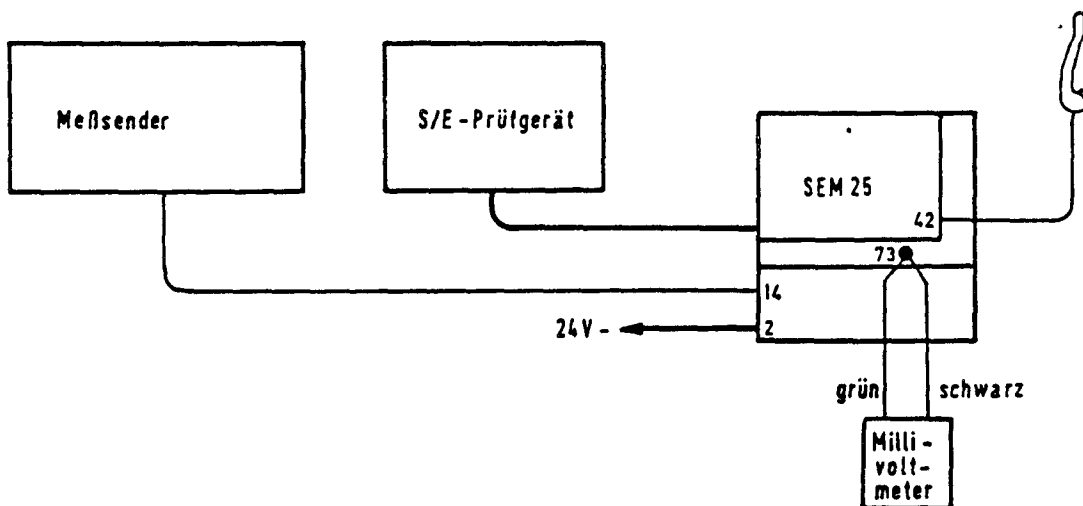


Bild 35 Meßaufbau

- Stelle am S/E-Prüfgerät den Meßwahlschalter auf 5 und den Schalter MITTENANZEIGE auf II.
- Stelle am S/E-Bediengerät die Frequenzwahlschalter auf 36, MHz ein und drehe den Lautstärkereglер bis zum rechten Anschlag.
- Stelle am Meßsender die Modulationsfrequenz auf 1000 Hz und den Hub auf 10,5 kHz ein.
- Am Meßsender 36 MHz einstellen und Frequenz regulieren bis Mitteninstrument auf 0 steht.
- Meßsenderausgang soweit erhöhen, bis am S/E-Prüfgerät das rechte Meßinstrument Vollausschlag anzeigt.
- Abdeckblech abnehmen bei Spannung aus.
- Löse die Kontermutter am R 5.
- Stelle am NF-Verstärker das Potentiometer R 5 soweit, bis am Millivoltmeter 5,5 V erreicht sind und ziehe die Kontermutter wieder an.

4.5.3. Einstellen der Modulationseingänge (Bild 35)

Erforderliche Prüf- und Meßgeräte: Antennenprüfgerät SEM 25  
Hubmesser  
Belastungswiderstand 20 dB/20 W/50  $\Omega$   
NF-Millivoltmeter  
Tongenerator

Erforderliche Hilfsmittel: Adapter (Stecker U 77/U mit Meßschnüre  
Bild 42)

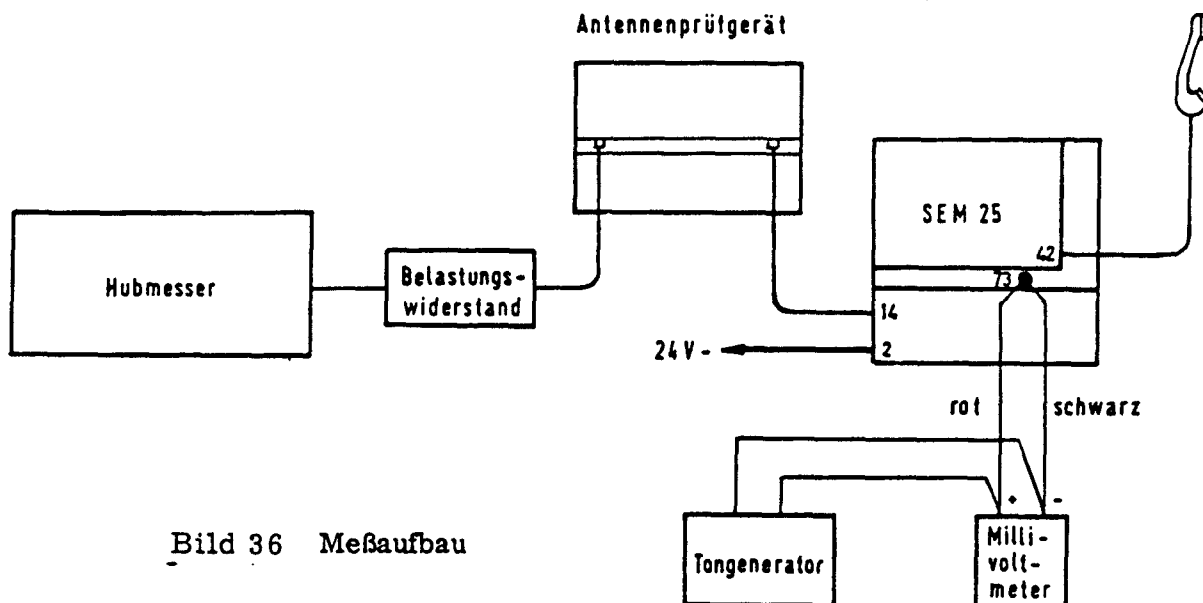


Bild 36 Meßaufbau

- Vor Messung Hubmesser eichen.
  - Stelle am S/E-Bediengerät die Frequenzwahlschalter auf 36,00 MHz und den Betriebsartenschalter auf Leistung GROSS.
  - Stelle über das Millivoltmeter am Tongenerator bei 1000 Hz 250 mV ein.
  - Drücke am Handapparat die Sprechaste.
  - Stelle die HF-Eingangsspannung am Eingangspotentiometer des Hubmessers auf den erforderlichen Wert ein.
  - Stelle am Hubmesser 36 MHz ein.
  - Hub bei 36 MHz messen, er soll ca. 10,5 kHz betragen.
  - Überprüfe ebenso bei 26,00 - 46,00 - 47,00 - 58,00 und 69,00 MHz ob die Toleranz 10,5 kHz + 2,0 kHz - 1,5 kHz nicht überschritten wird.
  - Wird die Anzeige bei einer oder mehreren Frequenzen nicht erreicht, so stelle am Potentiometer R 13 im Mod.-Verstärker (Bild 7) nach.
  - Die Frequenzen 26,00 - 46,00 - 47,00 - 58,00 und 69,00 MHz nochmals überprüfen.
- Bei Drücken der Taste RUFEN im Funk-Bediengerät muß ein Hub von ca. 13 kHz vorhanden sein.

4.5.4. Einstellen der Hubbegrenzung (Bild 36)

Erforderliche Prüf- und Meßgeräte: Antennenprüfgerät SEM 25  
Hubmesser  
Belastungswiderstand 20 dB/20 W  
NF-Millivoltmeter  
Tongenerator 1000 Hz

Erforderliche Hilfsmittel: Adapter (Stecker U 77/U mit Meßschnüre  
Bild 42)

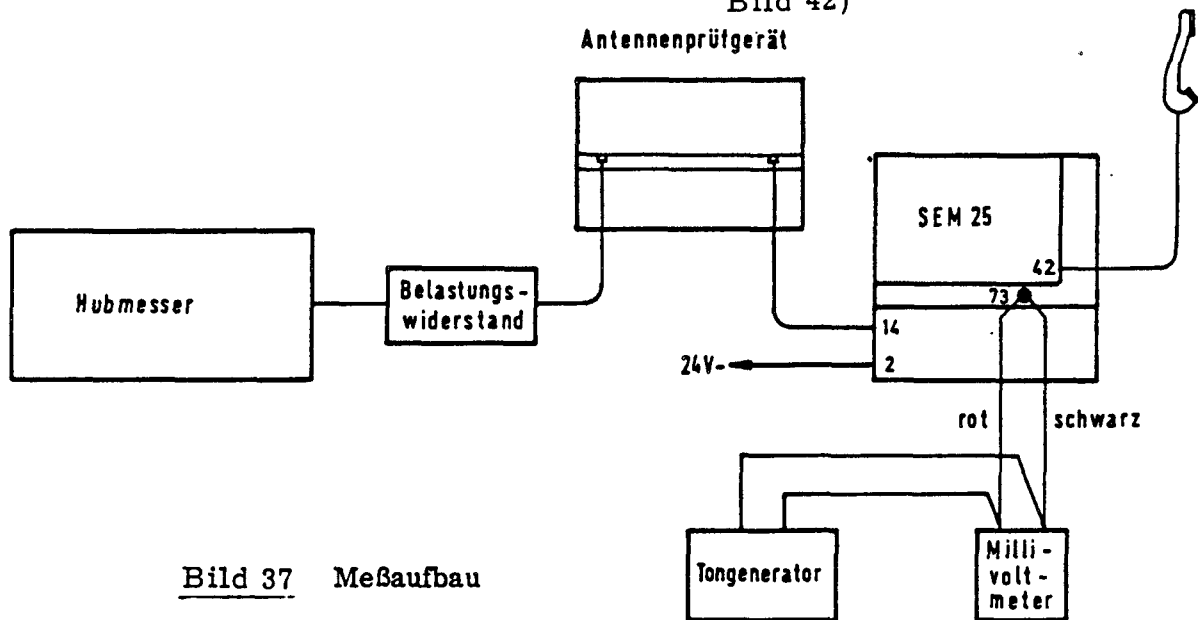


Bild 37 Meßaufbau

- Vor der Messung Hubmesser eichen.
- Stelle über das Millivoltmeter die Ausgangsspannung am Tongenerator auf 1,25 V bei 1000 Hz ein.
- Stelle am S/E-Bediengerät die Frequenzwahlschalter auf 36,00 MHz ein.
- Drücke am Handapparat die Sprechtaete.
- Überprüfe den Hub, er soll max. 15 kHz betragen.
- Wird die Toleranz überschritten, so stelle das Potentiometer R 26 im Mod.-Verst. nach (ca. 14 kHz einstellen).

Hierbei ist darauf zu achten, daß nach Einstellung von R 26 im Mod.-Verst. die Einstellung von R 13 wiederholt werden muß (siehe Einstellen der Modulationseingänge).

4.5.5. Einstellen der Rauschsperr (Bild 37 und 38)

Erforderliche Prüf- und Meßgeräte: S/E-Prüfgerät SEM 25  
Meßsender  
NF-Millivoltmeter

Erforderliche Hilfsmittel: Adapter (U 77/U mit Meßschnüre, Bild 42)

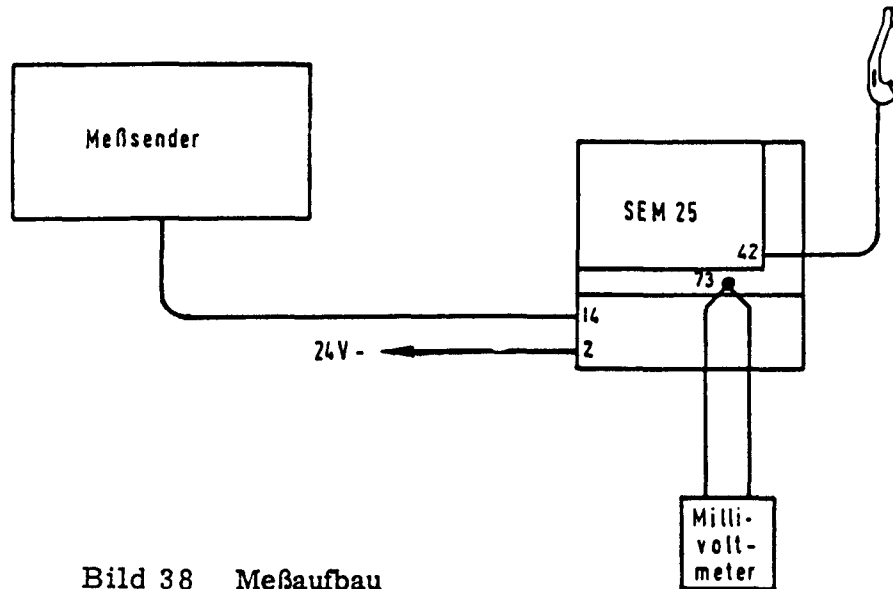


Bild 38 Meßaufbau

- Stelle am S/E-Bediengerät die Frequenzwahlschalter auf 36,00 MHz und den Rauschsperrschalter auf EIN.
- Stelle am Meßsender die Frequenz auf 36,00 MHz.  
Die HF-Ausgangsspannung soll dabei  $\leq 0,7 \mu\text{V}$  sein, bei Signal/Rauschen 20 dB.
- Stelle am Meßsender die Modulationsfrequenz auf 1000 Hz und den Hub auf 10,5 kHz ein.
- Entferne das Abdeckblech vom NF-Verstärker.

Hinweis! Achte darauf, daß die durch das Abdeckblech jetzt frei liegenden Bauteile des NF-Verstärkers keine Masseverbindung bekommen.

- Löse die Kontermutter mit einem passenden Steckschlüssel am Potentiometer R 36.
  - Stelle das Potentiometer R 36 im NF-Verstärker so ein, daß die Rauschsperr gerade abschaltet (Signal hörbar)
  - Ziehe die Kontermutter wieder an und befestige das Abdeckblech.
- Ist ein Meßsender nicht vorhanden,

so stelle die Rauschsperrung wie folgt ein:

Erforderliches Prüfgerät:        S/E-Prüfgerät SEM 25  
  Antennenprüfgerät SEM 25  
  S/E-Gerät SEM 25

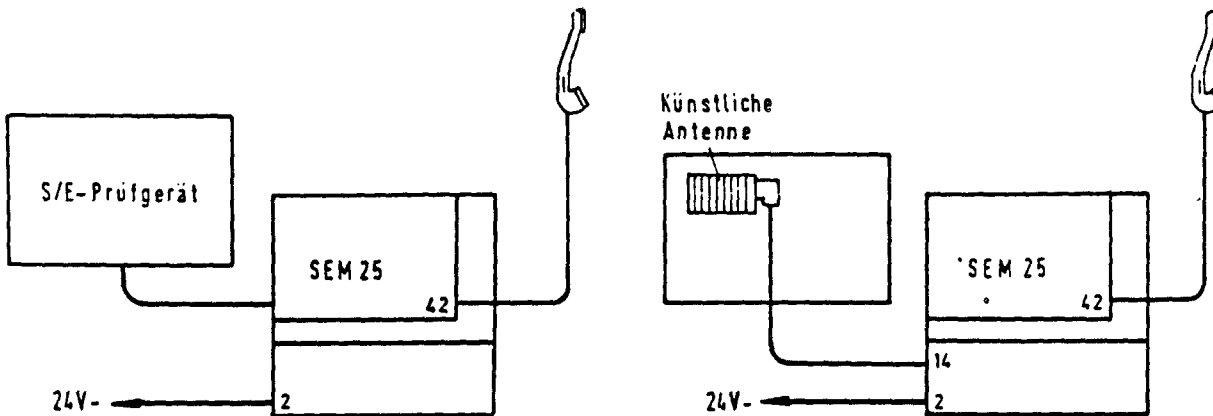


Bild 39    Meßaufbau

- Stelle an den S/E-Bediengeräten die Frequenzwahlschalter auf 36,00 MHz ein.
- Stelle am S/E-Bediengerät des Prüflings die Rauschsperrung auf EIN.
- Stelle am S/E-Prüfgerät den Meßwahlschalter auf Stellung 5.
- Entferne das Abdeckblech vom NF-Verstärker.

Hinweis! Achte darauf, daß die durch das Abdeckblech jetzt frei liegenden Bauteile des NF-Verstärkers keine Masseverbindung bekommen.

- Löse die Kontermutter am Potentiometer R 36 im NF-Verstärker mit einem Steckschlüssel.
- Drücke die Ruftaste im zweiten SE-Gerät.
- Stelle das Potentiometer R 36 so ein, daß bei 20 Skt. (am rechten Instrument des S/E-Prüfgeräts) das Rauschen verschwindet (mit Handapparat abhören).
- Ziehe die Kontermutter wieder an und befestige das Abdeckblech.

4.5.6 Einstellen des Oszillators (Bild 40)

Erforderliche Prüf- und Meßgeräte: Antennenprüfgerät SEM 25  
S/E-Prüfgerät SEM 25

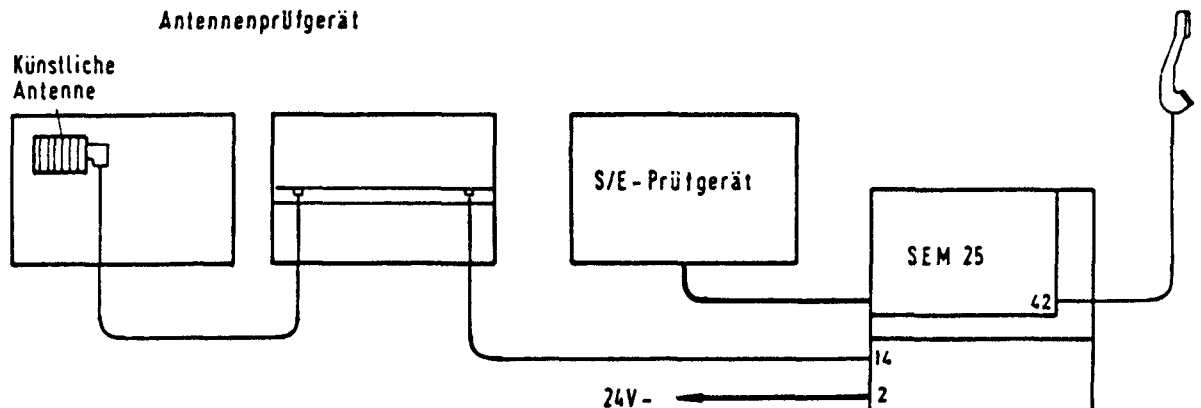


Bild 40. Meßaufbau

- Stelle am S/E-Bediengerät die Frequenzwahlschalter auf 26,00 MHz ein.
- Stelle am S/E-Prüfgerät die NACHSTIMMUNG, SENDEN auf AUS, die MITTENANZEIGE auf III und den Meßwahlschalter auf 5.
- Drücke am Handapparat die Sprechttaste.
- Drehe den Trimmer C 19 (Bild 27) soweit, bis eine Abweichung am Mitteninstrument des S/E-Prüfgeräts auf Minimum (0) und am anderen Instrument auf Maximum angezeigt wird, d.h., daß die Nachstimmspannung gleich 0 wird.
- Stelle am S/E-Bediengerät die Frequenzwahlschalter auf 46,00 MHz.
- Drehe L 11 soweit, bis eine Abweichung am Mitteninstrument des S/E-Prüfgeräts auf Minimum (0) und am anderen Instrument auf Maximum angezeigt wird.
- Stelle am S/E-Bediengerät die Frequenzwahlschalter auf 69,00 MHz.
- Drehe L 12 soweit, bis eine Abweichung am Mitteninstrument des S/E-Prüfgeräts auf Minimum (0) und am anderen Instrument Maximum angezeigt wird.
- Stelle am S/E-Bediengerät die Frequenzwahlschalter auf 47,00 MHz ein.
- Abgleich bei 47,00 MHz wie Vorgang bei 26,00 MHz aber mit Trimmer C 13 (Bild 27).

4.5.7. Einstellen des Antriebes in der Empf.-Stromversorgung

- Entferne das Abdeckblech bis Kontermutter zugänglich.
- Löse die Kontermutter mit einem 8 mm Steckschlüssel am Tacho-Potentiometer R 38.
- Stelle das Potentiometer R 38 an den linken Anschlag.  
Der Antrieb flattert jetzt.
- Stelle das Potentiometer R 38 so weit nach rechts, bis das Flattern des Antriebes aufhört bei ständigem Betätigen des kHz-Frequenzwahlschalters am S/E-Bediengerät.  
Drehe das Potentiometer zusätzlich noch etwas weiter.
- Ziehe die Kontermutter wieder fest und bringe das Abdeckblech an.

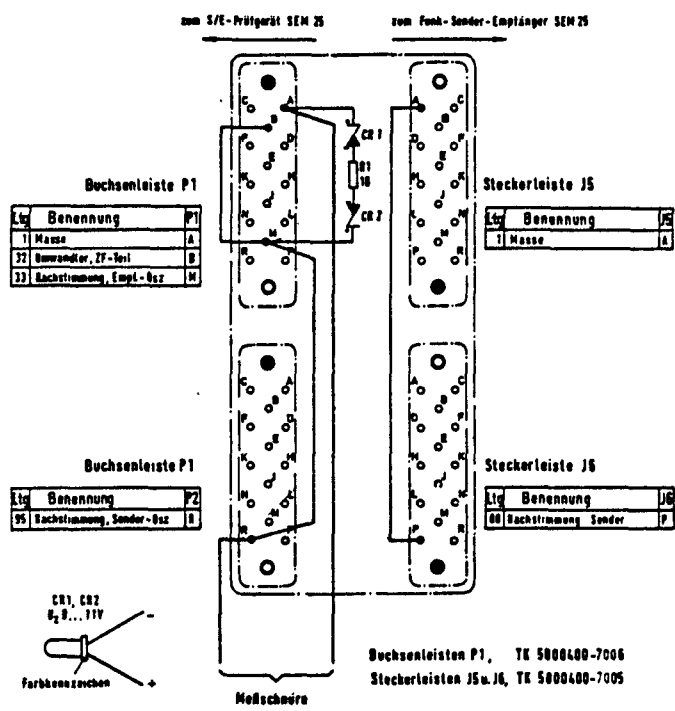
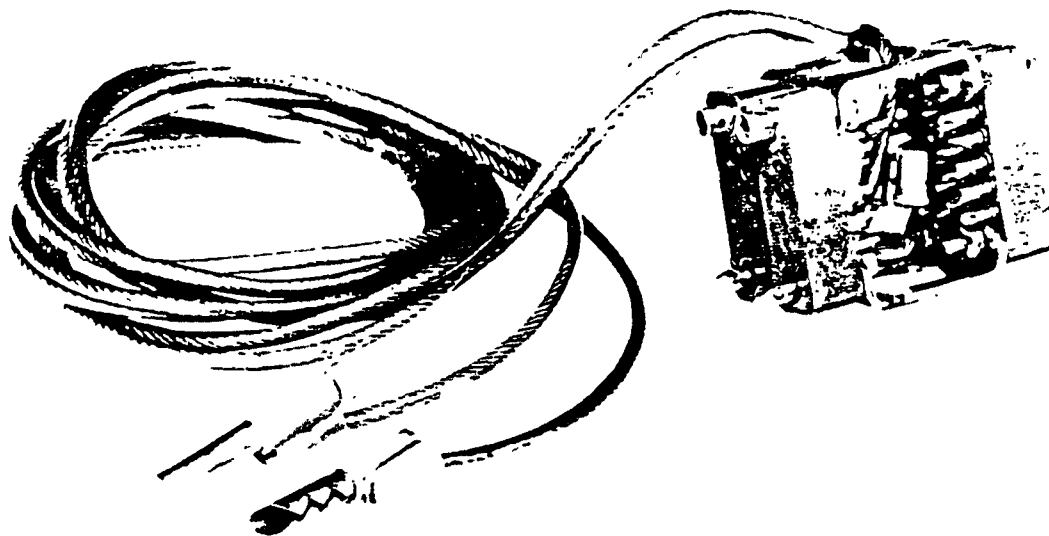
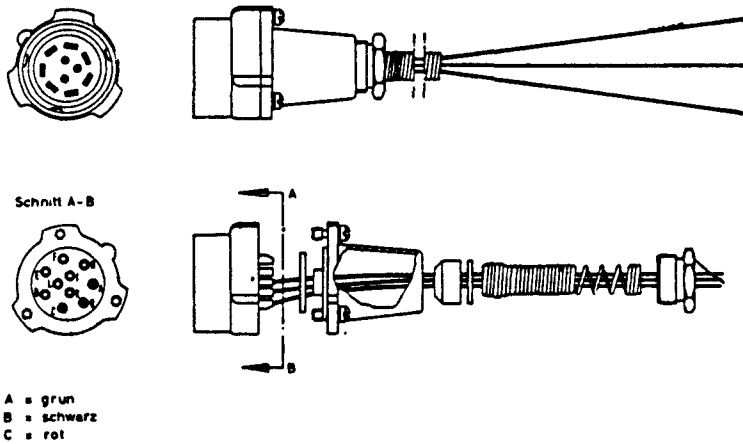
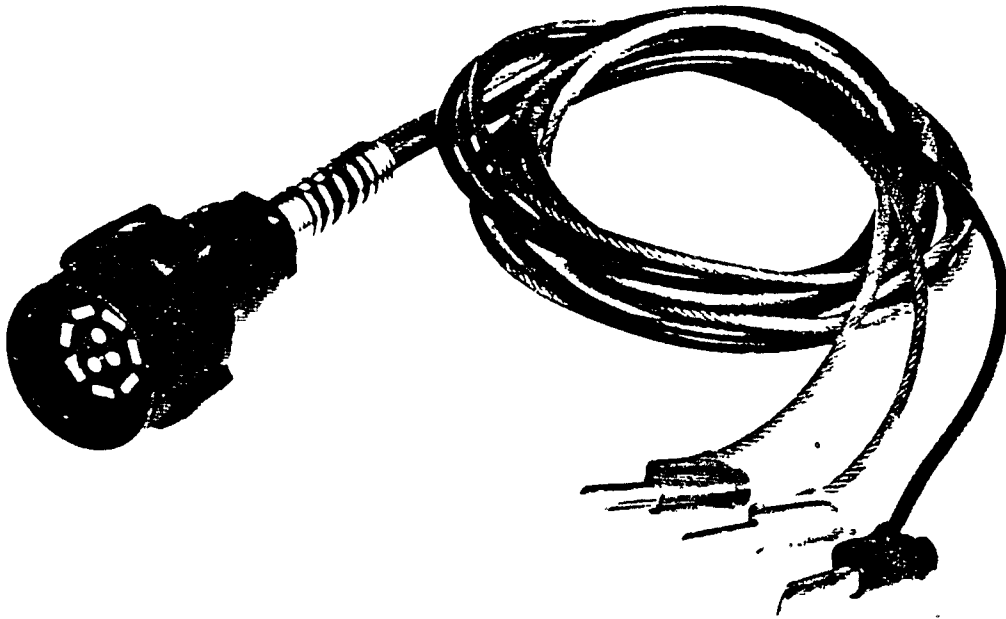


Bild 41. Adapter (mit Durchgangsbuchsen und zwei Meßschnüren)



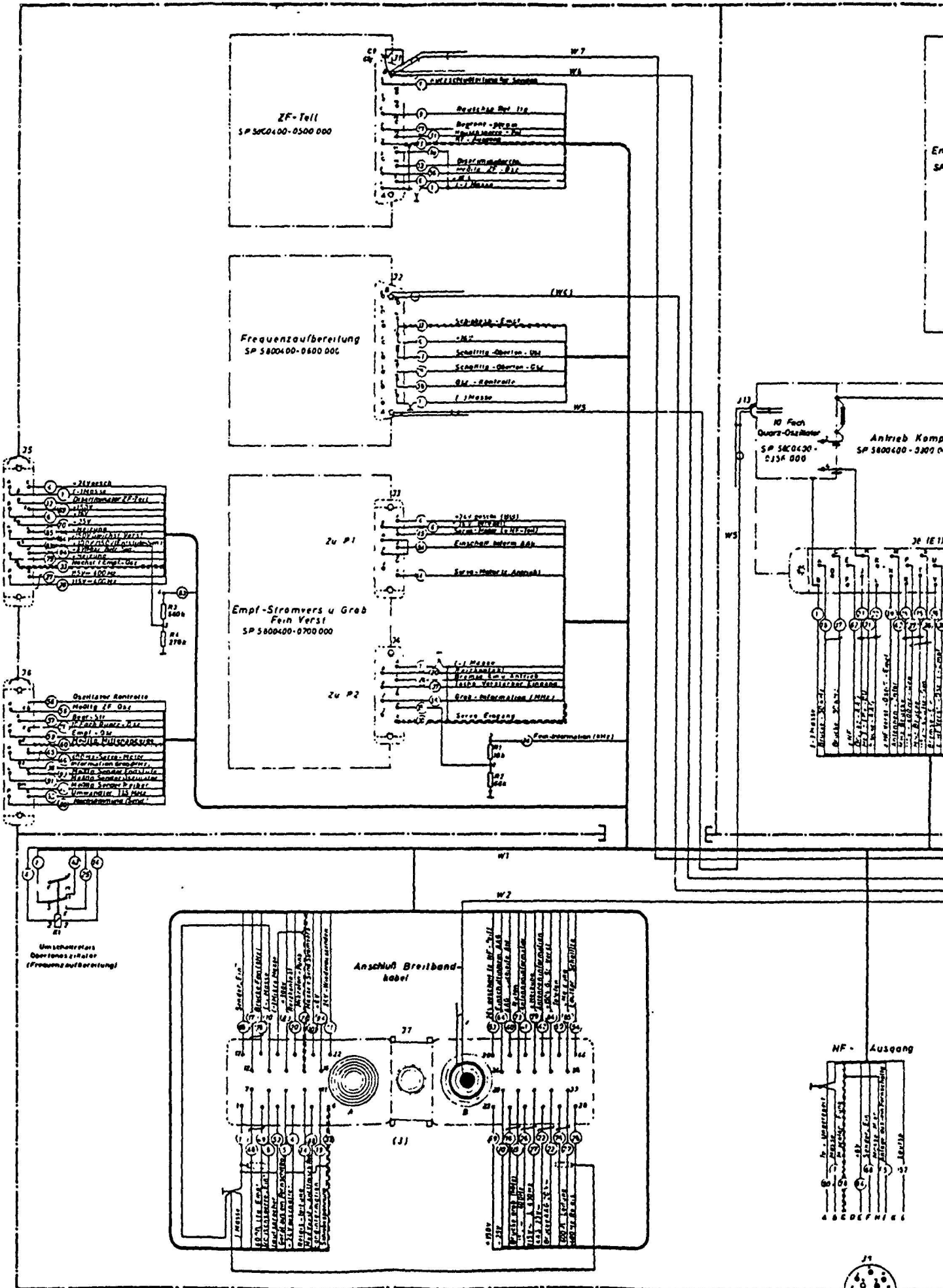


**Bild 42. Adapter (Stecker U77/U mit Meßschnüren)**

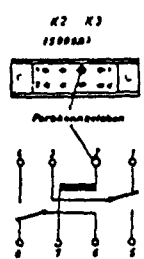
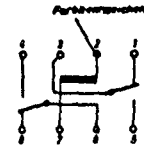
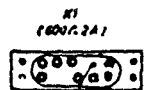
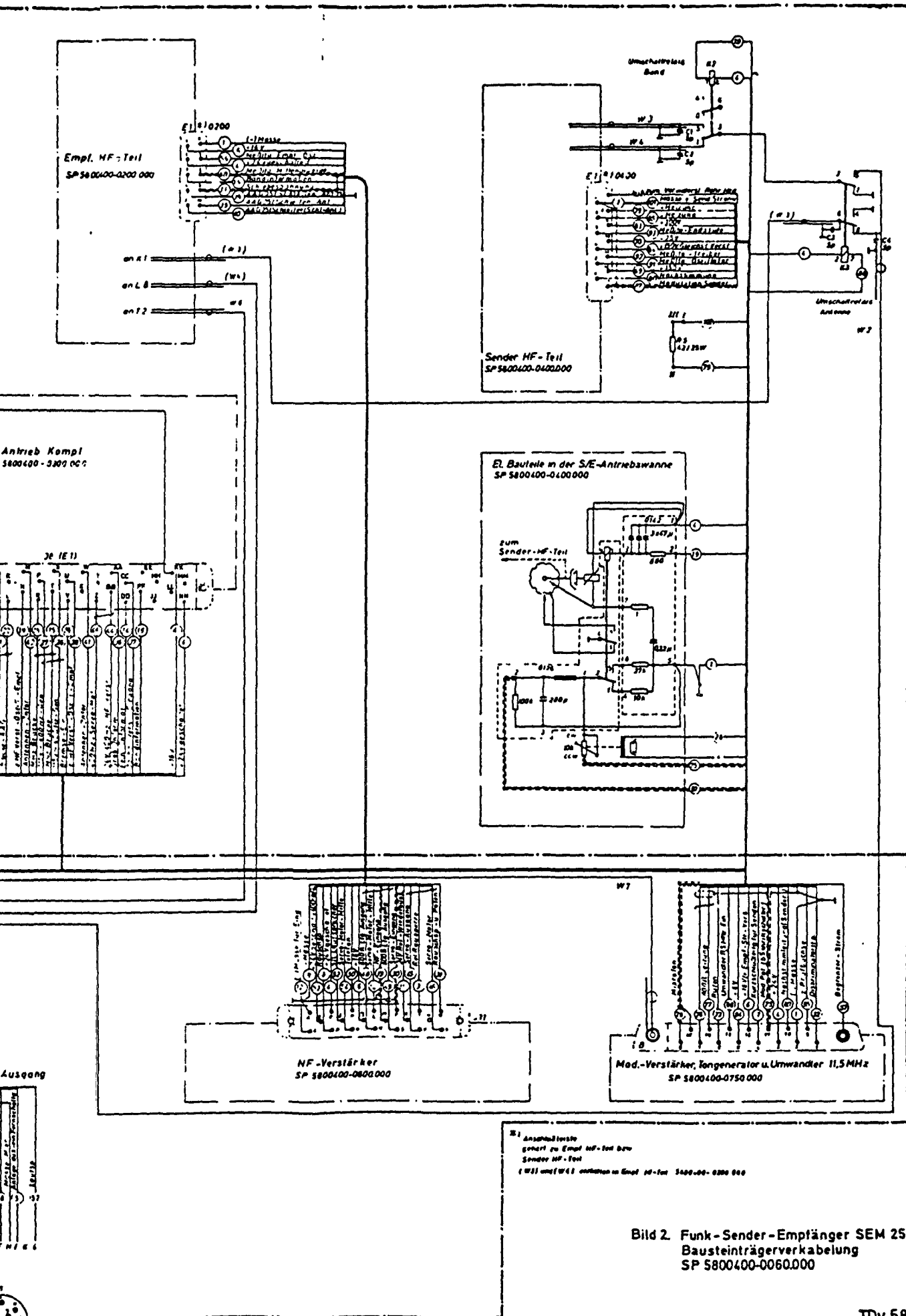
Durchgeführte Änderungen

Deckblatt		geändert von: (Dienststelle u. Namenszeichen)	Datum der Änderung	Bemerkungen
Nr.	Datum			
1	2	3	4	5





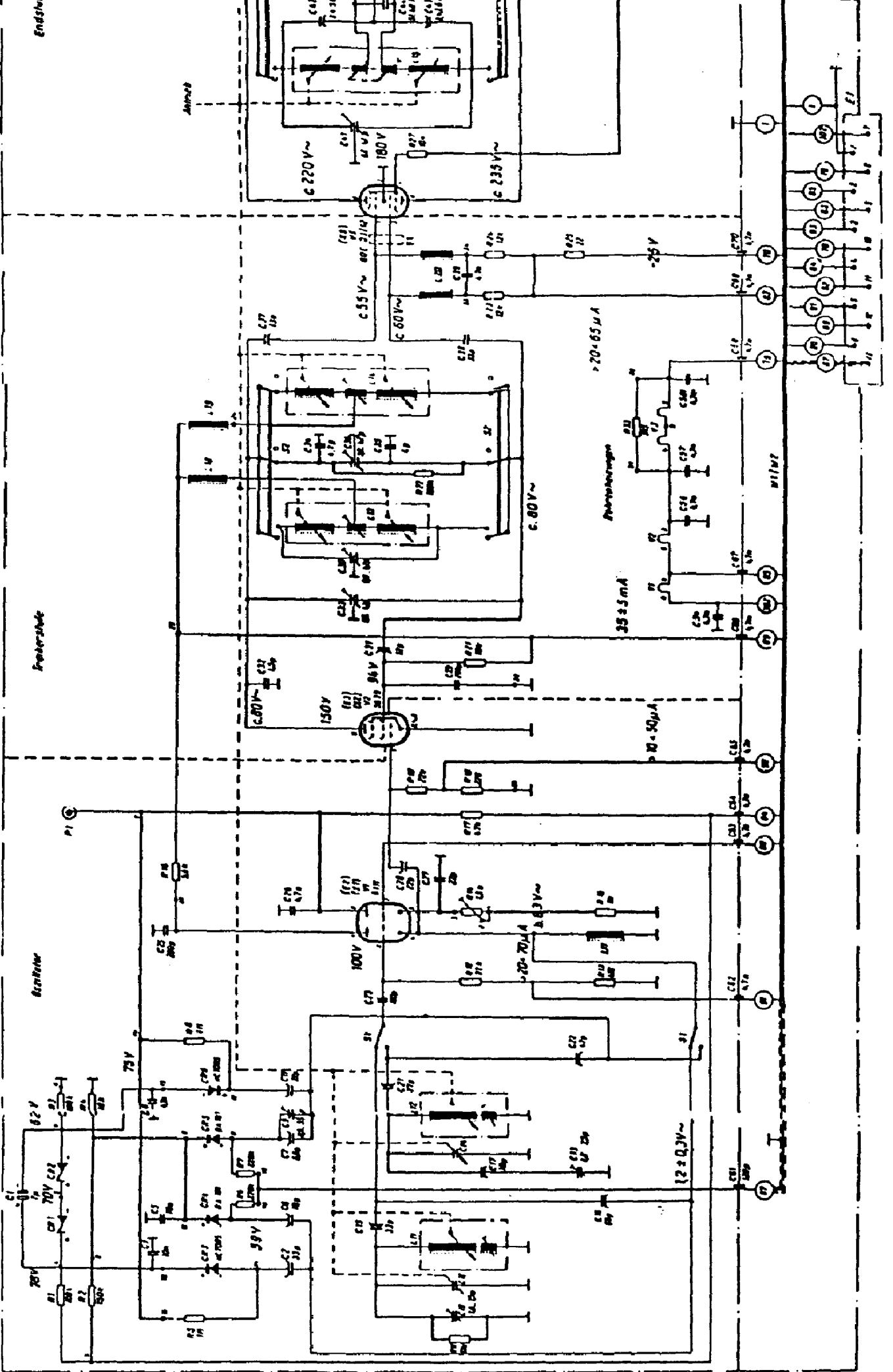




W1 Antennensteu-  
 gehalt zu Empf HF-Teil bzw  
 Sender HF-Teil  
 (W1) und (W2) enthalten in Empf HF-Teil SP 5800400-0200 000

Bild 2. Funk-Sender-Empfänger SEM 25  
 Bausteinträgerverkabelung  
 SP 5800400-0060.000









St.	Belegung
1	(-) Masse
2	Erde
3	Heizung
4	Heizung
5	Heizung
6	Heizung
7	Heizung
8	Heizung
9	Heizung
10	Heizung
11	Heizung
12	Heizung
13	Heizung

Mess. 08 47 MHz  
 μ-Hühner 50KRZY  
 URV a 1:1  
 b 1:10  
 c 1:50  
 UVN

2137,53 in Stellung  
 UB geöffnet

Bemerkung  
 P1 = Hochpunkt

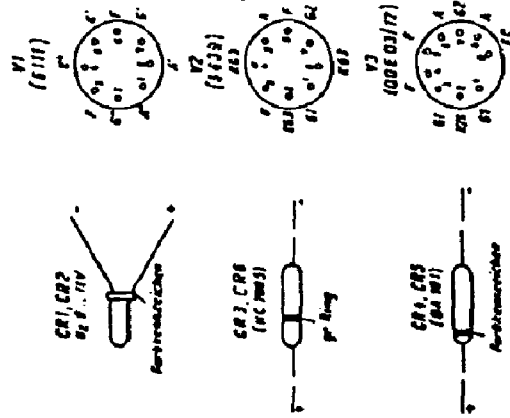
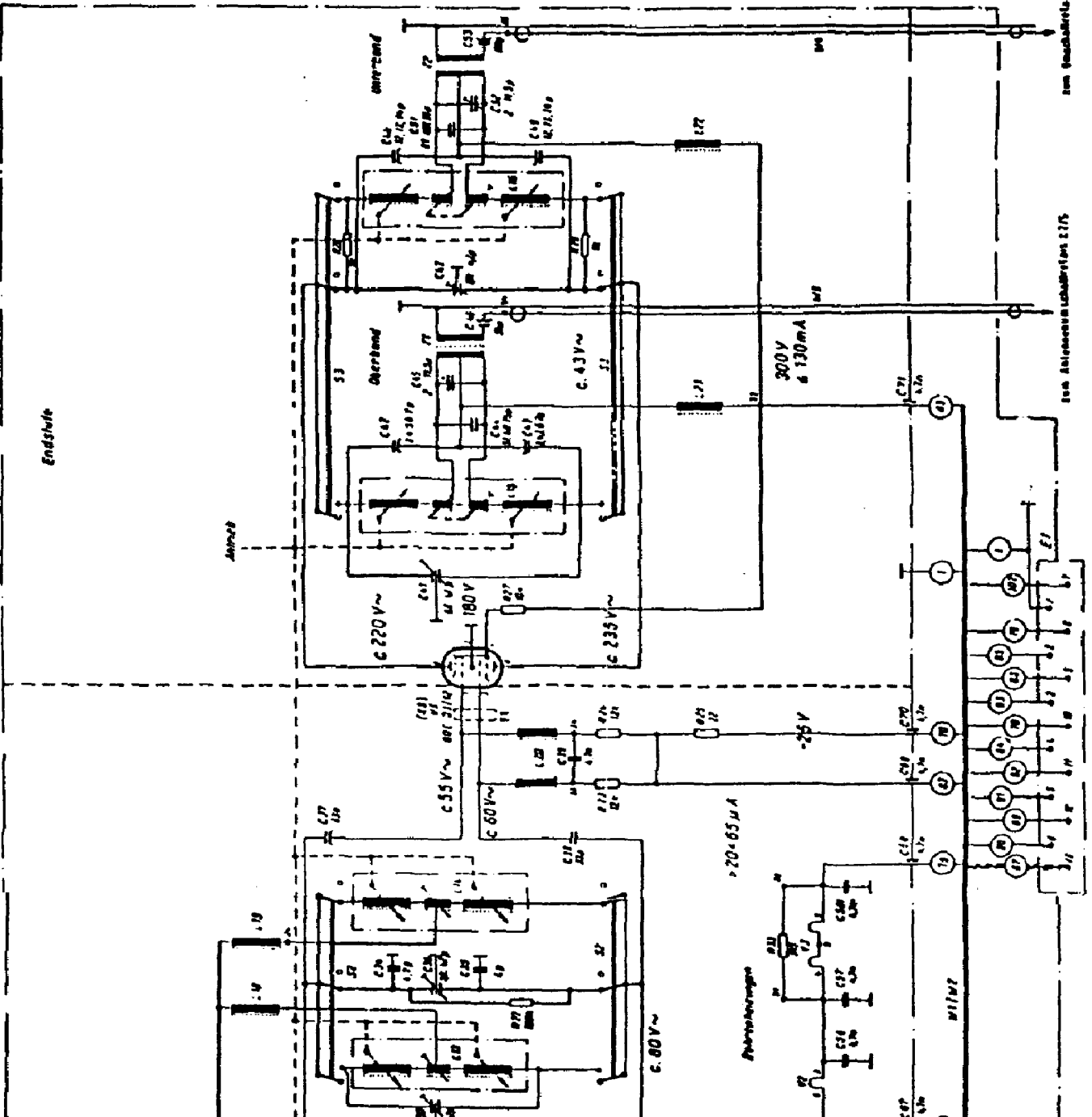


Bild 4. Sender HF-Teil  
 SP 5800400 - 0400.000

TDV 5820/046-40



zum Bauelement 52/1

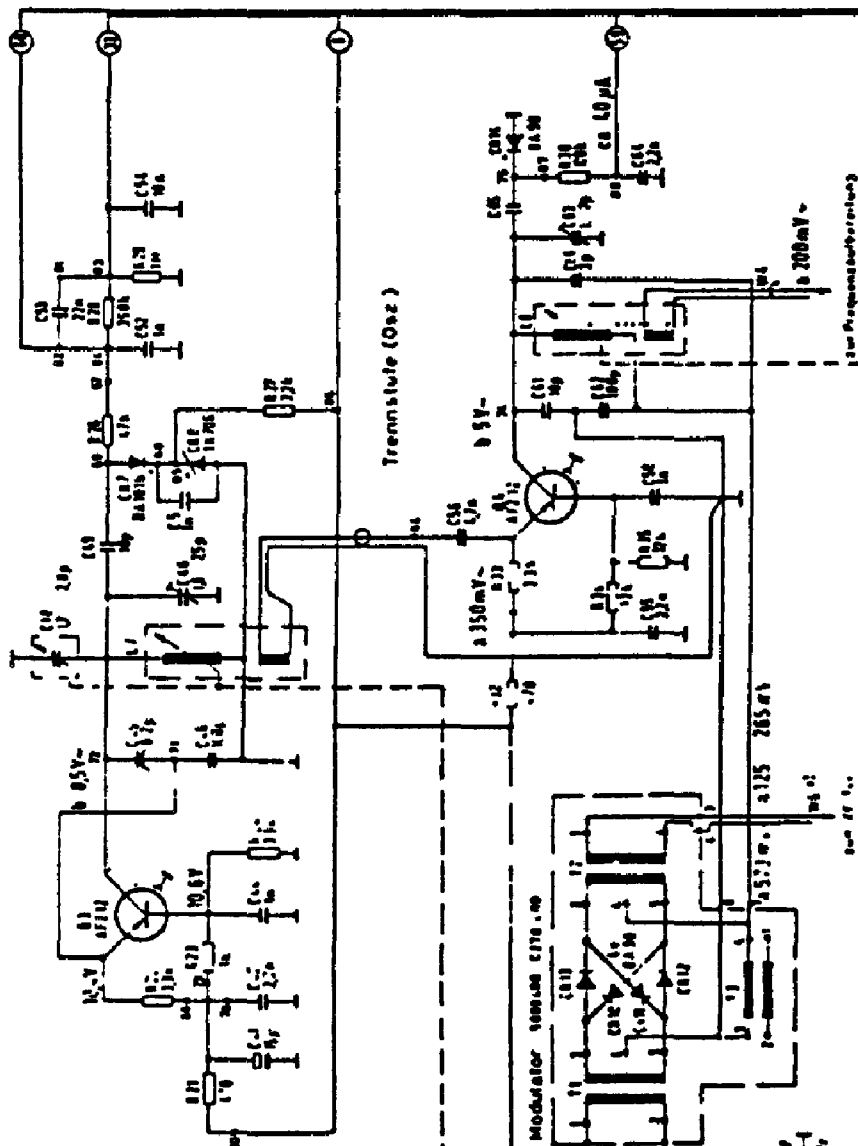
zum Bauelement 52/5





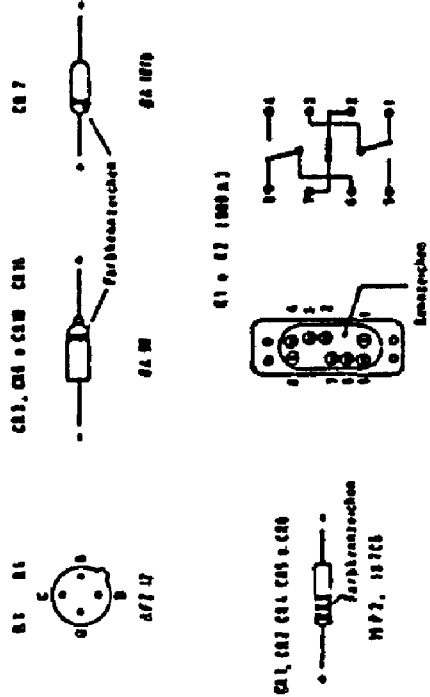


Oszillator  
3530 586,5 MHz



Stg	Belegung	Zf
0	-11V	1
1	-12V geschaltet	2
2	Bauelemente	3
3	zum W-Verteiler des Empfängers/	4
4	Aktf. Schmelzsicherung	5
5	Aktf. Schmelzsicherung	6
6	1 (-) Masse	7
7	Medienung Empfänger Oszillator	8
8	Medienung (Schutzspannung)	9
9	Schutzspannung Empfänger	10
10	zum W-Verteiler des Empfängers/	11
11	Aktf. Schmelzsicherung	12

Meßgröße  $\mu\text{A}$  Multipliz. 50 km/V  
 URV a) 0 dB  
 b) 20 dB



e) Kabel gehören zum Bestmträger

Bild 6 Empfänger HF-Teil  
 SP 5800400-0200.000



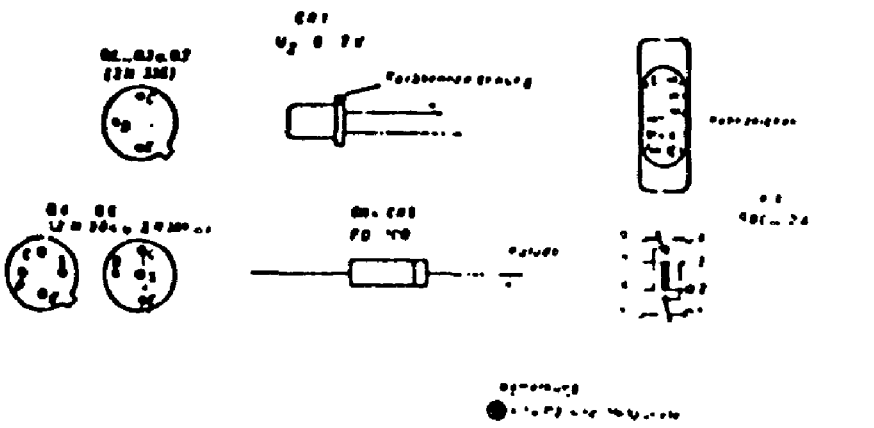
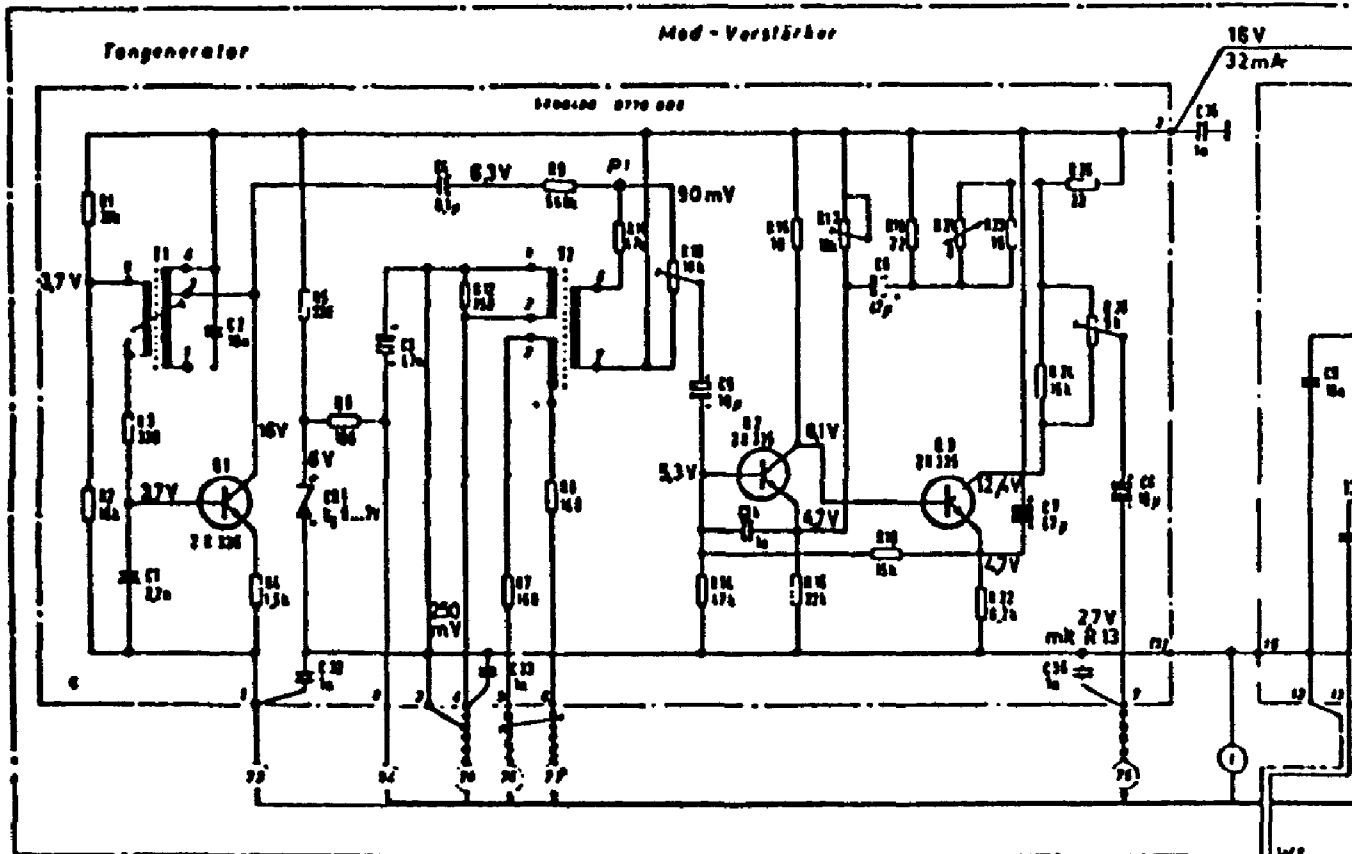
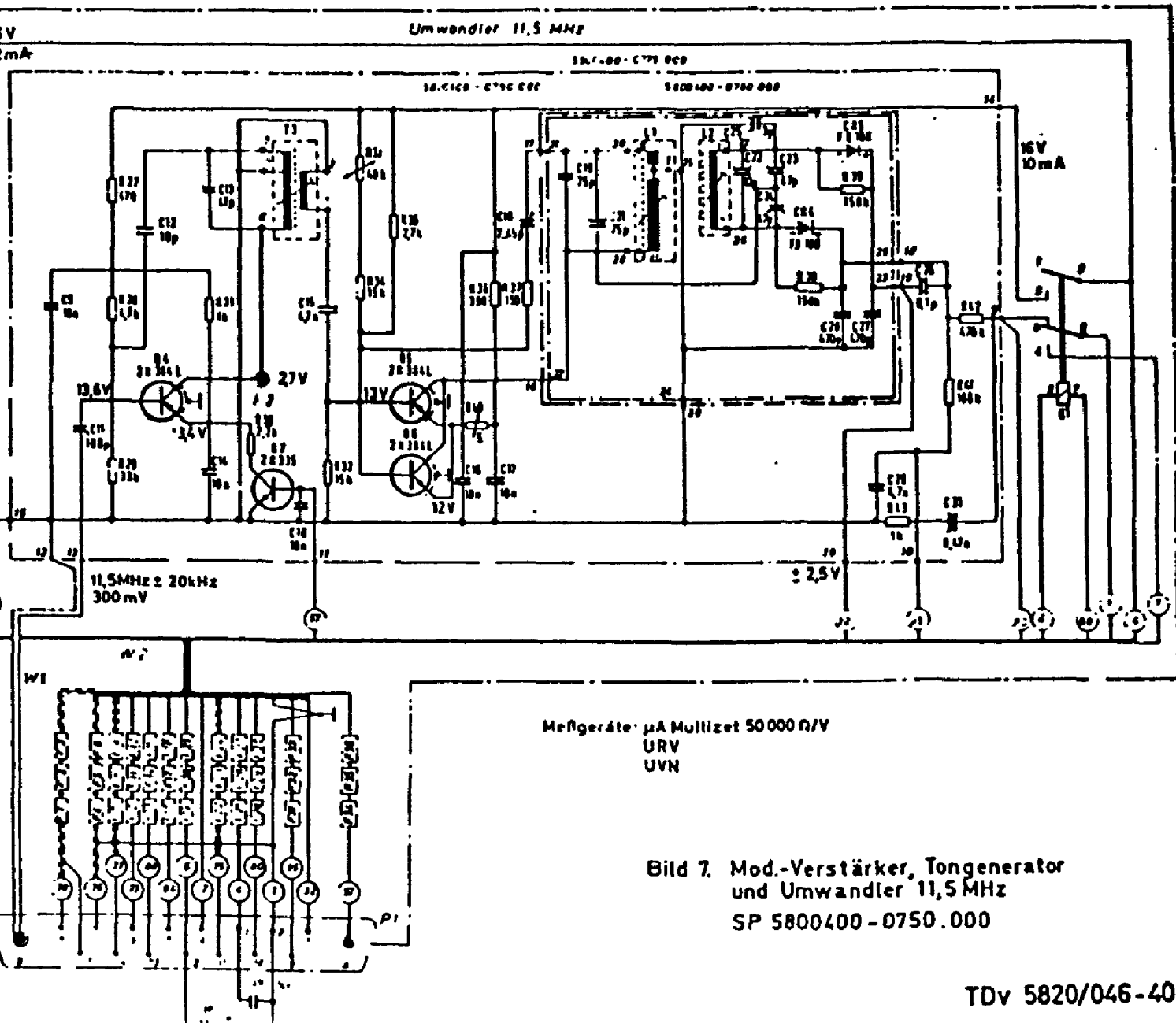


Fig.	Bezeichnung	Stk.
1	6X4	1
2	Wandler	1
3	2000	1
4	2000	1
5	2000	1
6	2000	1
7	2000	1
8	2000	1
9	2000	1
10	2000	1
11	2000	1
12	2000	1
13	2000	1
14	2000	1
15	2000	1
16	2000	1
17	2000	1
18	2000	1
19	2000	1
20	2000	1





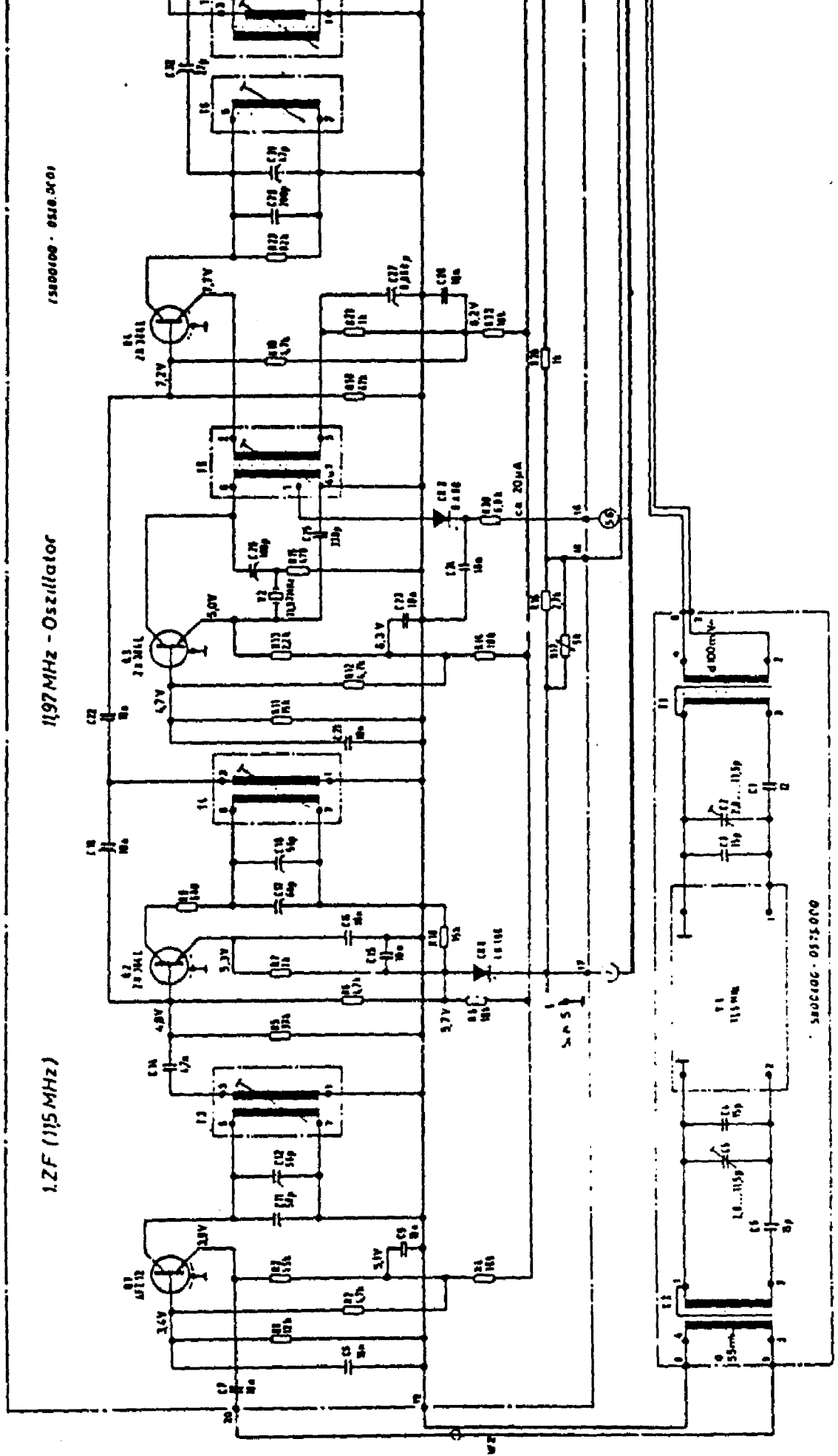




1.2F (115 MHz)

1197 MHz - Oscillator

15806100 - 0818.001

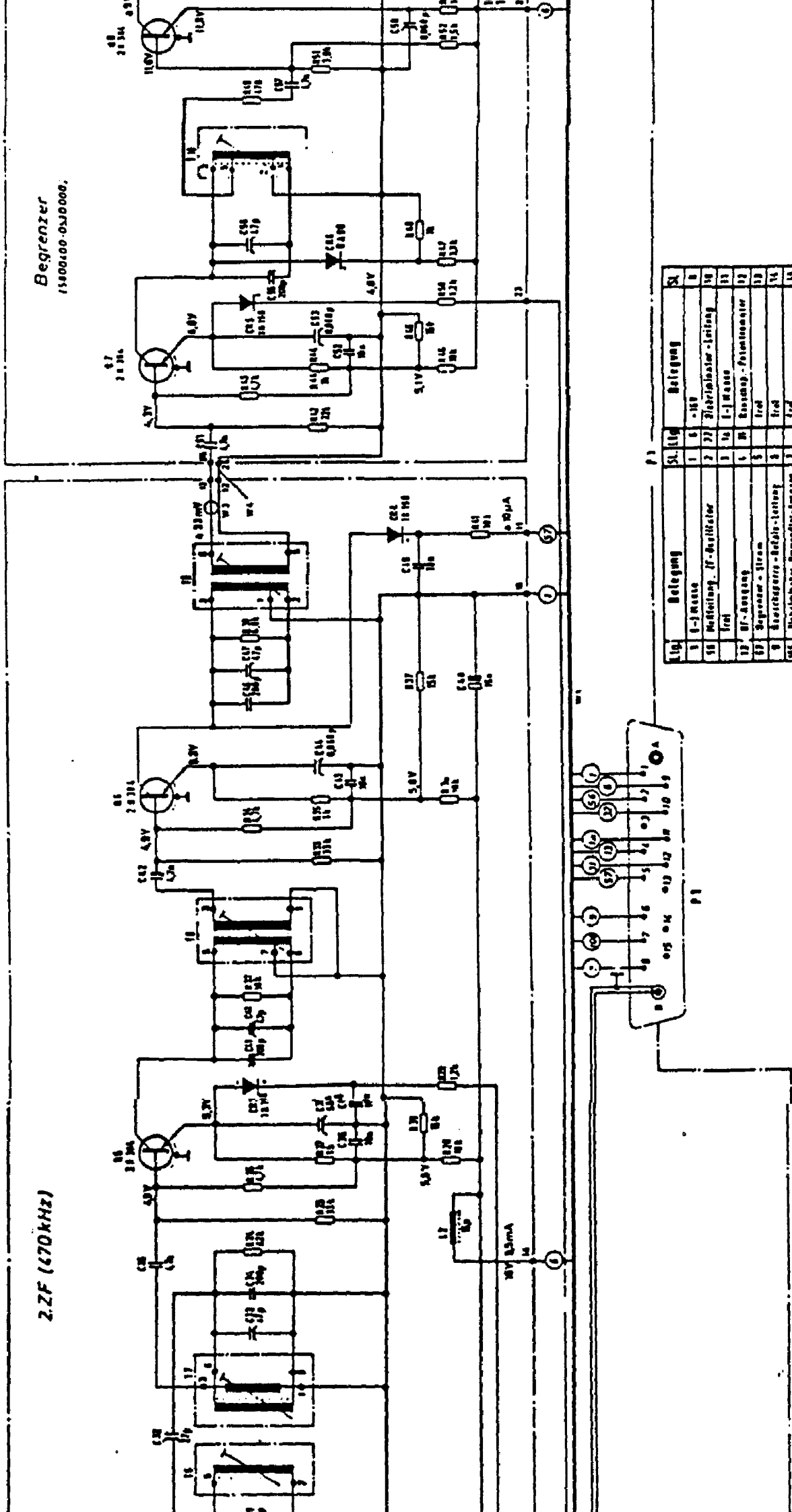


5806100 - 0818.000

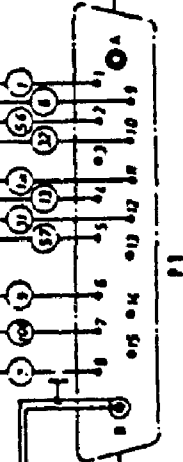


2.ZF (670kHz)

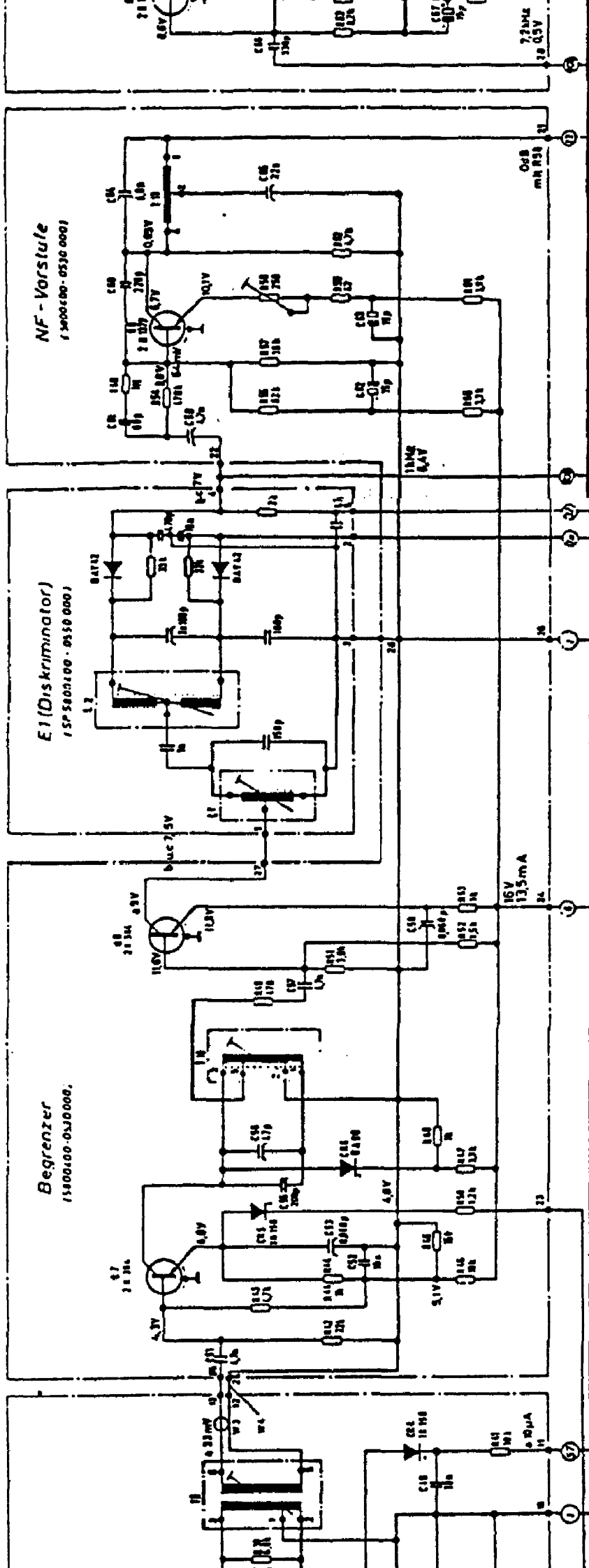
Begrenzer  
15100100-0510000.



Stk.	Belegung	Stk.	Belegung
1	I-Masse	1	+15V
2	Meldestück, ZF-Generator	2	Zf-Generator-Leitung
3	frei	3	I-Masse
4	ZF-Ausgang	4	Kassenspann-Feinstromnetz
5	Suppressor - Strom	5	frei
6	Stromgenerator - Relais-Leitung	6	frei
7	Relais-Leitung - Generator-Anschluss	7	frei
8	Umsteuerleitung für Stroman	8	frei
9	frei	9	frei
10	frei	10	frei
11	frei	11	frei
12	frei	12	frei
13	frei	13	frei
14	frei	14	frei
15	frei	15	frei
16	frei	16	frei
17	frei	17	frei
18	frei	18	frei
19	frei	19	frei
20	frei	20	frei
21	frei	21	frei
22	frei	22	frei
23	frei	23	frei
24	frei	24	frei
25	frei	25	frei
26	frei	26	frei
27	frei	27	frei
28	frei	28	frei
29	frei	29	frei
30	frei	30	frei
31	frei	31	frei
32	frei	32	frei
33	frei	33	frei
34	frei	34	frei
35	frei	35	frei
36	frei	36	frei
37	frei	37	frei
38	frei	38	frei
39	frei	39	frei
40	frei	40	frei
41	frei	41	frei
42	frei	42	frei
43	frei	43	frei
44	frei	44	frei
45	frei	45	frei
46	frei	46	frei
47	frei	47	frei
48	frei	48	frei
49	frei	49	frei
50	frei	50	frei
51	frei	51	frei
52	frei	52	frei
53	frei	53	frei
54	frei	54	frei
55	frei	55	frei
56	frei	56	frei
57	frei	57	frei
58	frei	58	frei
59	frei	59	frei
60	frei	60	frei
61	frei	61	frei
62	frei	62	frei
63	frei	63	frei
64	frei	64	frei
65	frei	65	frei
66	frei	66	frei
67	frei	67	frei
68	frei	68	frei
69	frei	69	frei
70	frei	70	frei
71	frei	71	frei
72	frei	72	frei
73	frei	73	frei
74	frei	74	frei
75	frei	75	frei
76	frei	76	frei
77	frei	77	frei
78	frei	78	frei
79	frei	79	frei
80	frei	80	frei
81	frei	81	frei
82	frei	82	frei
83	frei	83	frei
84	frei	84	frei
85	frei	85	frei
86	frei	86	frei
87	frei	87	frei
88	frei	88	frei
89	frei	89	frei
90	frei	90	frei
91	frei	91	frei
92	frei	92	frei
93	frei	93	frei
94	frei	94	frei
95	frei	95	frei
96	frei	96	frei
97	frei	97	frei
98	frei	98	frei
99	frei	99	frei
100	frei	100	frei





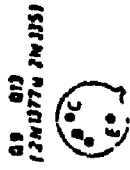
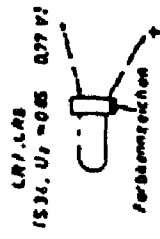
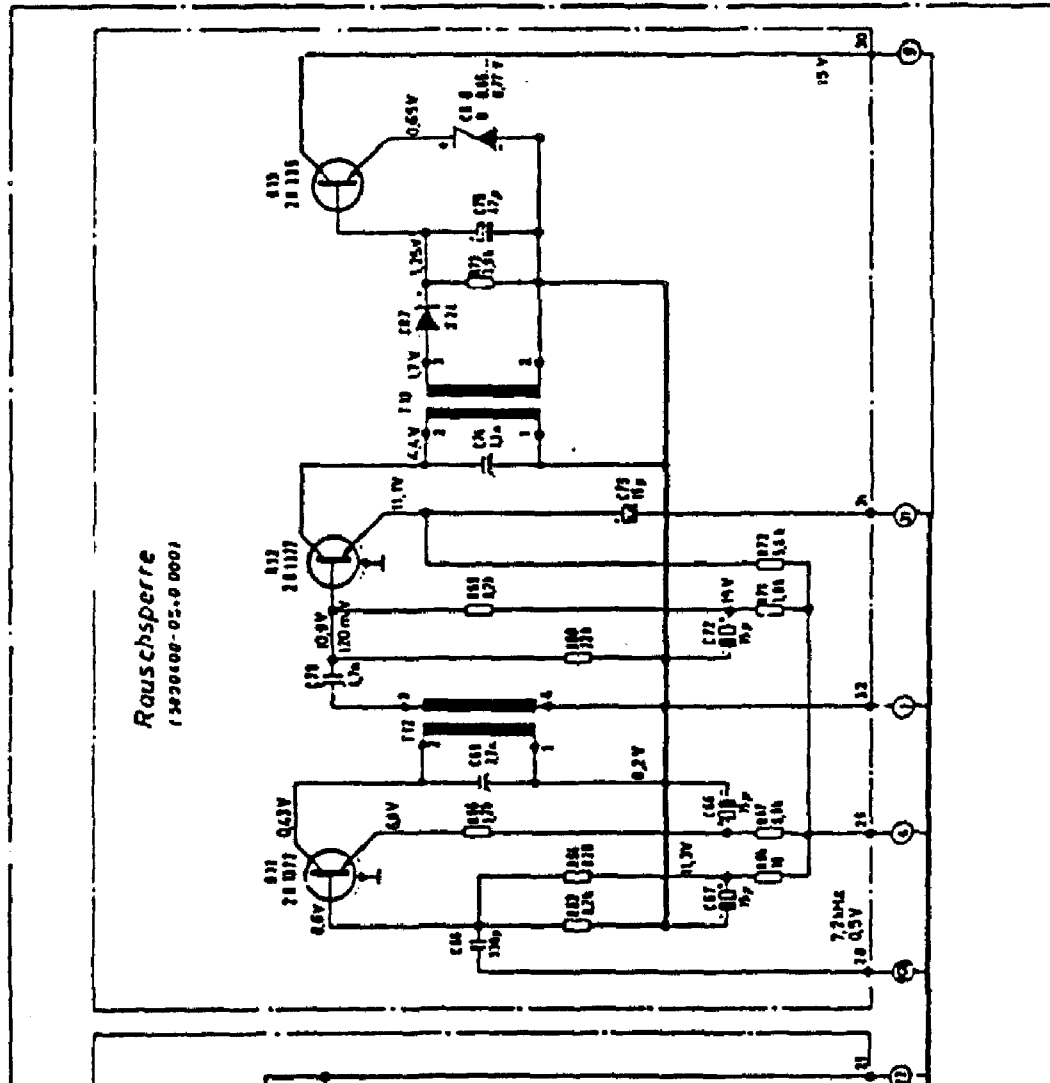


71

Belegung	St. Nr.	Belegung	St. Nr.
1-1 Masse	1	1-10	10
2-21 Diskriminator - Leitung	2	2-21	21
3-3a 1-1 Masse	3	3-3a	3a
4-4a 1-1 Masse	4	4-4a	4a
5-5a 1-1 Masse	5	5-5a	5a
6-6a 1-1 Masse	6	6-6a	6a
7-7a 1-1 Masse	7	7-7a	7a
8-8a 1-1 Masse	8	8-8a	8a
9-9a 1-1 Masse	9	9-9a	9a
10-10a 1-1 Masse	10	10-10a	10a
11-11a 1-1 Masse	11	11-11a	11a
12-12a 1-1 Masse	12	12-12a	12a
13-13a 1-1 Masse	13	13-13a	13a
14-14a 1-1 Masse	14	14-14a	14a
15-15a 1-1 Masse	15	15-15a	15a
16-16a 1-1 Masse	16	16-16a	16a
17-17a 1-1 Masse	17	17-17a	17a
18-18a 1-1 Masse	18	18-18a	18a
19-19a 1-1 Masse	19	19-19a	19a
20-20a 1-1 Masse	20	20-20a	20a
21-21a 1-1 Masse	21	21-21a	21a
22-22a 1-1 Masse	22	22-22a	22a
23-23a 1-1 Masse	23	23-23a	23a
24-24a 1-1 Masse	24	24-24a	24a
25-25a 1-1 Masse	25	25-25a	25a
26-26a 1-1 Masse	26	26-26a	26a
27-27a 1-1 Masse	27	27-27a	27a
28-28a 1-1 Masse	28	28-28a	28a
29-29a 1-1 Masse	29	29-29a	29a
30-30a 1-1 Masse	30	30-30a	30a
31-31a 1-1 Masse	31	31-31a	31a
32-32a 1-1 Masse	32	32-32a	32a
33-33a 1-1 Masse	33	33-33a	33a
34-34a 1-1 Masse	34	34-34a	34a
35-35a 1-1 Masse	35	35-35a	35a
36-36a 1-1 Masse	36	36-36a	36a
37-37a 1-1 Masse	37	37-37a	37a
38-38a 1-1 Masse	38	38-38a	38a
39-39a 1-1 Masse	39	39-39a	39a
40-40a 1-1 Masse	40	40-40a	40a
41-41a 1-1 Masse	41	41-41a	41a
42-42a 1-1 Masse	42	42-42a	42a
43-43a 1-1 Masse	43	43-43a	43a
44-44a 1-1 Masse	44	44-44a	44a
45-45a 1-1 Masse	45	45-45a	45a
46-46a 1-1 Masse	46	46-46a	46a
47-47a 1-1 Masse	47	47-47a	47a
48-48a 1-1 Masse	48	48-48a	48a
49-49a 1-1 Masse	49	49-49a	49a
50-50a 1-1 Masse	50	50-50a	50a
51-51a 1-1 Masse	51	51-51a	51a
52-52a 1-1 Masse	52	52-52a	52a
53-53a 1-1 Masse	53	53-53a	53a
54-54a 1-1 Masse	54	54-54a	54a
55-55a 1-1 Masse	55	55-55a	55a
56-56a 1-1 Masse	56	56-56a	56a
57-57a 1-1 Masse	57	57-57a	57a
58-58a 1-1 Masse	58	58-58a	58a
59-59a 1-1 Masse	59	59-59a	59a
60-60a 1-1 Masse	60	60-60a	60a
61-61a 1-1 Masse	61	61-61a	61a
62-62a 1-1 Masse	62	62-62a	62a
63-63a 1-1 Masse	63	63-63a	63a
64-64a 1-1 Masse	64	64-64a	64a
65-65a 1-1 Masse	65	65-65a	65a
66-66a 1-1 Masse	66	66-66a	66a
67-67a 1-1 Masse	67	67-67a	67a
68-68a 1-1 Masse	68	68-68a	68a
69-69a 1-1 Masse	69	69-69a	69a
70-70a 1-1 Masse	70	70-70a	70a
71-71a 1-1 Masse	71	71-71a	71a
72-72a 1-1 Masse	72	72-72a	72a
73-73a 1-1 Masse	73	73-73a	73a
74-74a 1-1 Masse	74	74-74a	74a
75-75a 1-1 Masse	75	75-75a	75a
76-76a 1-1 Masse	76	76-76a	76a
77-77a 1-1 Masse	77	77-77a	77a
78-78a 1-1 Masse	78	78-78a	78a
79-79a 1-1 Masse	79	79-79a	79a
80-80a 1-1 Masse	80	80-80a	80a
81-81a 1-1 Masse	81	81-81a	81a
82-82a 1-1 Masse	82	82-82a	82a
83-83a 1-1 Masse	83	83-83a	83a
84-84a 1-1 Masse	84	84-84a	84a
85-85a 1-1 Masse	85	85-85a	85a
86-86a 1-1 Masse	86	86-86a	86a
87-87a 1-1 Masse	87	87-87a	87a
88-88a 1-1 Masse	88	88-88a	88a
89-89a 1-1 Masse	89	89-89a	89a
90-90a 1-1 Masse	90	90-90a	90a
91-91a 1-1 Masse	91	91-91a	91a
92-92a 1-1 Masse	92	92-92a	92a
93-93a 1-1 Masse	93	93-93a	93a
94-94a 1-1 Masse	94	94-94a	94a
95-95a 1-1 Masse	95	95-95a	95a
96-96a 1-1 Masse	96	96-96a	96a
97-97a 1-1 Masse	97	97-97a	97a
98-98a 1-1 Masse	98	98-98a	98a
99-99a 1-1 Masse	99	99-99a	99a
100-100a 1-1 Masse	100	100-100a	100a







Ansl.  
a ohne  
b 80µF  
c 0,5µF  
d Sch. 5

Merkmale: VA Minimum 10000 A/V

URV  
UYW  
TB

Bild 9. ZF-Teil

SP 5800400 - 0500.000

TDV 5820/046-40







0.375 MHz

3. Mischstufe

Quarz-Umwandler 1.45 MHz

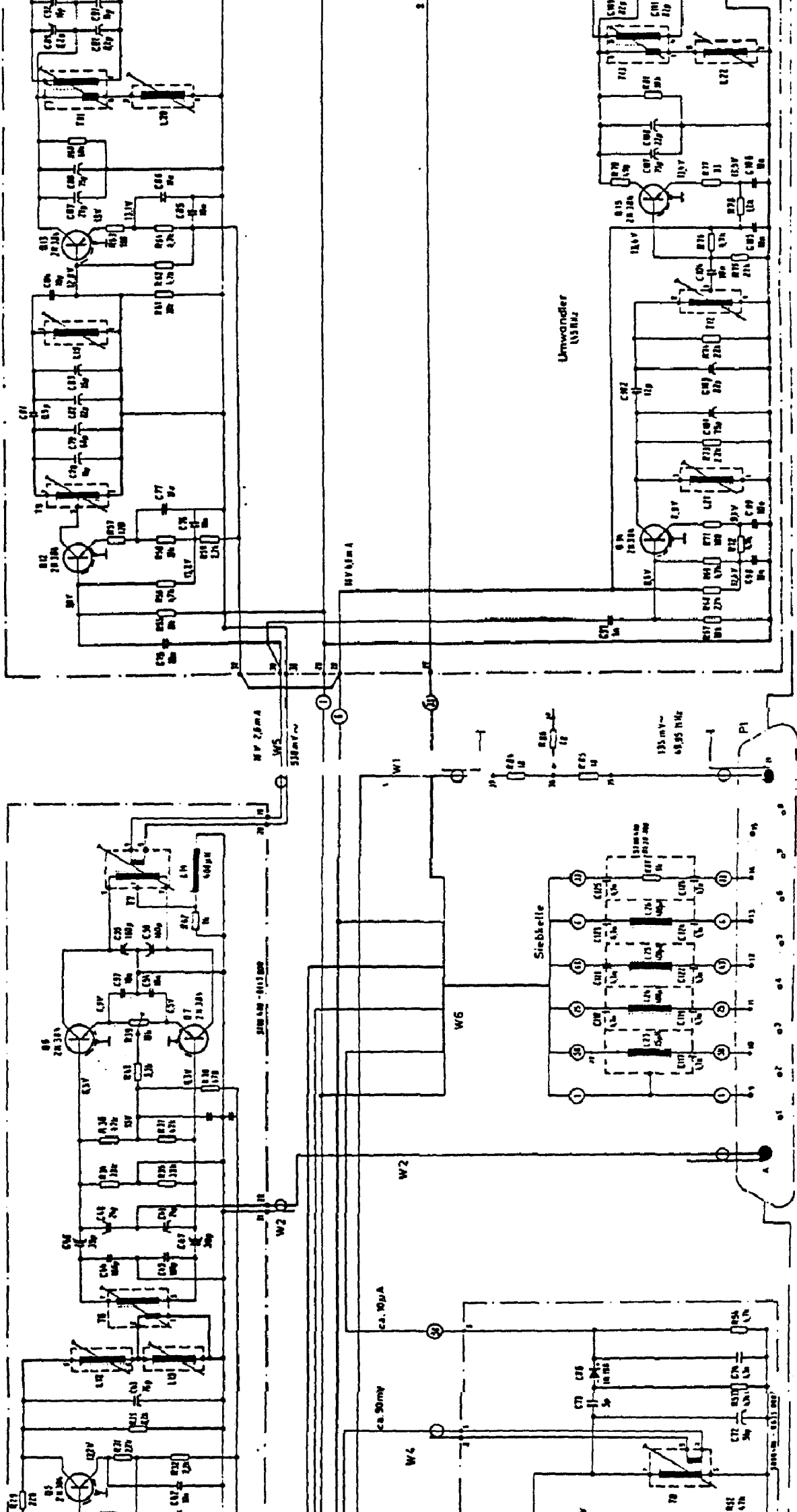
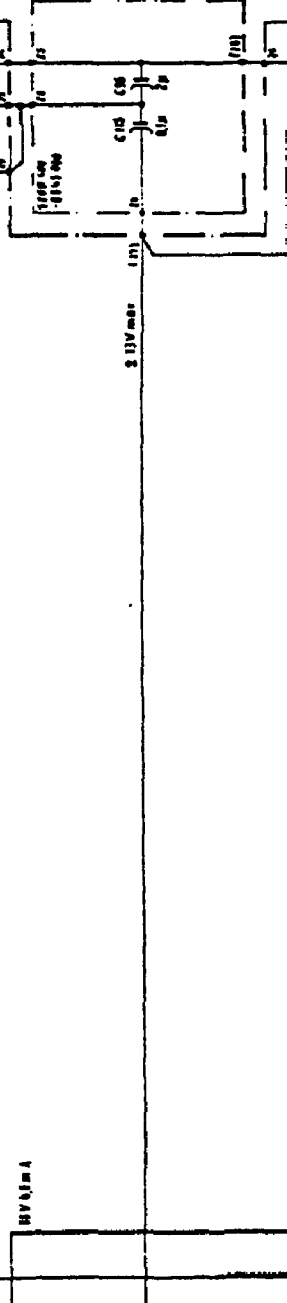
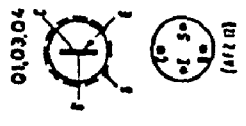
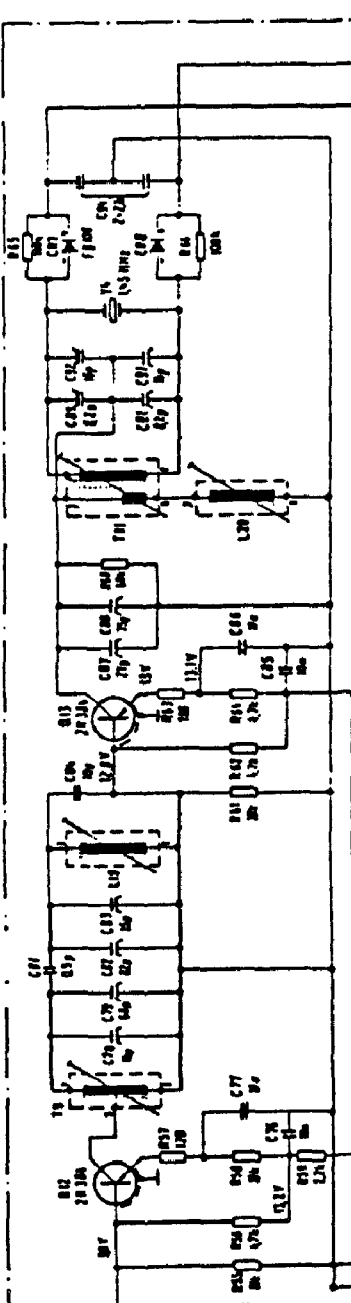




Fig.	Belegung	SI
1	3-Wasser	8
2	Statistik-Steuerung	9
3	Manuelle Steuerung	10
4	Schaltleitung	11
5	10kV	12
6	Spannungsteilung	13
7	von M-Gesetz	14
8	von M-Gesetz	15
9	von M-Gesetz	16

Meßgeräte:  $\mu$ A Multizet 50kR/V  
URY

Quarz-Umwandler 1/3 MHz

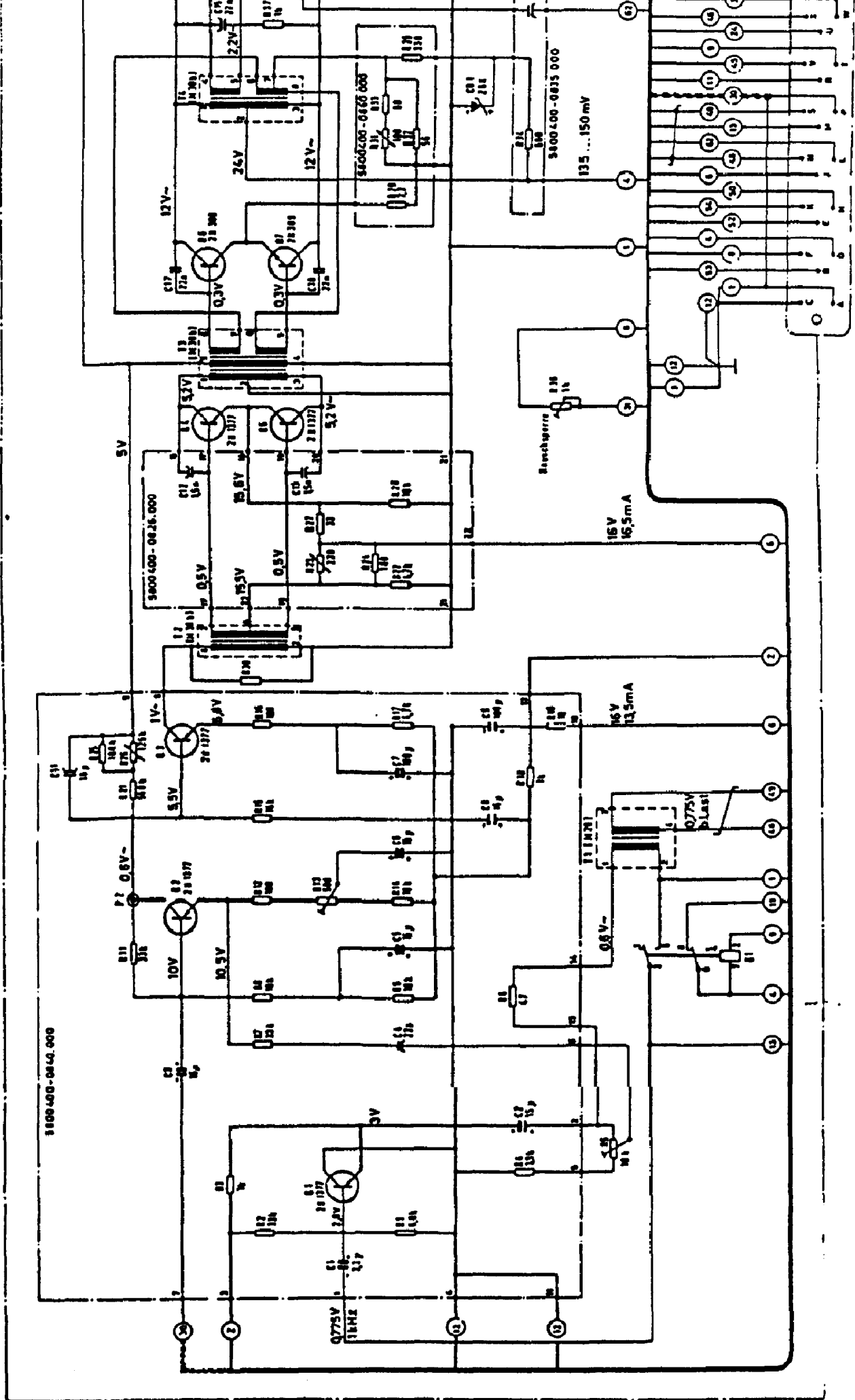


Umwandler 1/3 MHz

Bild 12. Frequenzaufbereitung  
SP 5800 400-0600.000









Stecker P1

Utg.	Belegung	Utg.	Belegung
1	- Masse	4	HF Eingangs
11	2kV gesch. 0,01µg Halbes	14	0,001 Leuchtamp.-Ausgang
12	Masse bei Leistung	15	Strom-Ausgang
13	2kV geschaltet	16	Widerstand. Bräun. - NF I
14	50 Leuchtstrahl	17	0,001 Vollspann.-Ausgang
15	2kV geschaltet	18	0,001 Vollspann.-Ausgang
16	Leuchtpunkt	19	0,001 Vollspann.-Ausgang
17	Leuchtpunkt	20	0,001 Vollspann.-Ausgang
18	Leuchtpunkt	21	0,001 Vollspann.-Ausgang
19	Leuchtpunkt	22	0,001 Vollspann.-Ausgang
20	Leuchtpunkt	23	0,001 Vollspann.-Ausgang
21	Leuchtpunkt	24	0,001 Vollspann.-Ausgang
22	Leuchtpunkt	25	0,001 Vollspann.-Ausgang
23	Leuchtpunkt	26	0,001 Vollspann.-Ausgang
24	Leuchtpunkt	27	0,001 Vollspann.-Ausgang
25	Leuchtpunkt	28	0,001 Vollspann.-Ausgang
26	Leuchtpunkt	29	0,001 Vollspann.-Ausgang
27	Leuchtpunkt	30	0,001 Vollspann.-Ausgang
28	Leuchtpunkt	31	0,001 Vollspann.-Ausgang
29	Leuchtpunkt	32	0,001 Vollspann.-Ausgang
30	Leuchtpunkt	33	0,001 Vollspann.-Ausgang
31	Leuchtpunkt	34	0,001 Vollspann.-Ausgang
32	Leuchtpunkt	35	0,001 Vollspann.-Ausgang
33	Leuchtpunkt	36	0,001 Vollspann.-Ausgang
34	Leuchtpunkt	37	0,001 Vollspann.-Ausgang
35	Leuchtpunkt	38	0,001 Vollspann.-Ausgang
36	Leuchtpunkt	39	0,001 Vollspann.-Ausgang
37	Leuchtpunkt	40	0,001 Vollspann.-Ausgang
38	Leuchtpunkt	41	0,001 Vollspann.-Ausgang
39	Leuchtpunkt	42	0,001 Vollspann.-Ausgang
40	Leuchtpunkt	43	0,001 Vollspann.-Ausgang
41	Leuchtpunkt	44	0,001 Vollspann.-Ausgang
42	Leuchtpunkt	45	0,001 Vollspann.-Ausgang
43	Leuchtpunkt	46	0,001 Vollspann.-Ausgang
44	Leuchtpunkt	47	0,001 Vollspann.-Ausgang
45	Leuchtpunkt	48	0,001 Vollspann.-Ausgang
46	Leuchtpunkt	49	0,001 Vollspann.-Ausgang
47	Leuchtpunkt	50	0,001 Vollspann.-Ausgang
48	Leuchtpunkt	51	0,001 Vollspann.-Ausgang
49	Leuchtpunkt	52	0,001 Vollspann.-Ausgang
50	Leuchtpunkt	53	0,001 Vollspann.-Ausgang
51	Leuchtpunkt	54	0,001 Vollspann.-Ausgang
52	Leuchtpunkt	55	0,001 Vollspann.-Ausgang
53	Leuchtpunkt	56	0,001 Vollspann.-Ausgang
54	Leuchtpunkt	57	0,001 Vollspann.-Ausgang
55	Leuchtpunkt	58	0,001 Vollspann.-Ausgang
56	Leuchtpunkt	59	0,001 Vollspann.-Ausgang
57	Leuchtpunkt	60	0,001 Vollspann.-Ausgang
58	Leuchtpunkt	61	0,001 Vollspann.-Ausgang
59	Leuchtpunkt	62	0,001 Vollspann.-Ausgang
60	Leuchtpunkt	63	0,001 Vollspann.-Ausgang
61	Leuchtpunkt	64	0,001 Vollspann.-Ausgang
62	Leuchtpunkt	65	0,001 Vollspann.-Ausgang
63	Leuchtpunkt	66	0,001 Vollspann.-Ausgang
64	Leuchtpunkt	67	0,001 Vollspann.-Ausgang
65	Leuchtpunkt	68	0,001 Vollspann.-Ausgang
66	Leuchtpunkt	69	0,001 Vollspann.-Ausgang
67	Leuchtpunkt	70	0,001 Vollspann.-Ausgang
68	Leuchtpunkt	71	0,001 Vollspann.-Ausgang
69	Leuchtpunkt	72	0,001 Vollspann.-Ausgang
70	Leuchtpunkt	73	0,001 Vollspann.-Ausgang
71	Leuchtpunkt	74	0,001 Vollspann.-Ausgang
72	Leuchtpunkt	75	0,001 Vollspann.-Ausgang
73	Leuchtpunkt	76	0,001 Vollspann.-Ausgang
74	Leuchtpunkt	77	0,001 Vollspann.-Ausgang
75	Leuchtpunkt	78	0,001 Vollspann.-Ausgang
76	Leuchtpunkt	79	0,001 Vollspann.-Ausgang
77	Leuchtpunkt	80	0,001 Vollspann.-Ausgang
78	Leuchtpunkt	81	0,001 Vollspann.-Ausgang
79	Leuchtpunkt	82	0,001 Vollspann.-Ausgang
80	Leuchtpunkt	83	0,001 Vollspann.-Ausgang
81	Leuchtpunkt	84	0,001 Vollspann.-Ausgang
82	Leuchtpunkt	85	0,001 Vollspann.-Ausgang
83	Leuchtpunkt	86	0,001 Vollspann.-Ausgang
84	Leuchtpunkt	87	0,001 Vollspann.-Ausgang
85	Leuchtpunkt	88	0,001 Vollspann.-Ausgang
86	Leuchtpunkt	89	0,001 Vollspann.-Ausgang
87	Leuchtpunkt	90	0,001 Vollspann.-Ausgang
88	Leuchtpunkt	91	0,001 Vollspann.-Ausgang
89	Leuchtpunkt	92	0,001 Vollspann.-Ausgang
90	Leuchtpunkt	93	0,001 Vollspann.-Ausgang
91	Leuchtpunkt	94	0,001 Vollspann.-Ausgang
92	Leuchtpunkt	95	0,001 Vollspann.-Ausgang
93	Leuchtpunkt	96	0,001 Vollspann.-Ausgang
94	Leuchtpunkt	97	0,001 Vollspann.-Ausgang
95	Leuchtpunkt	98	0,001 Vollspann.-Ausgang
96	Leuchtpunkt	99	0,001 Vollspann.-Ausgang
97	Leuchtpunkt	100	0,001 Vollspann.-Ausgang

Meßgeräte: µA-Multimeter 50 0 0 V  
 UVN  
 Werte gegen Masse

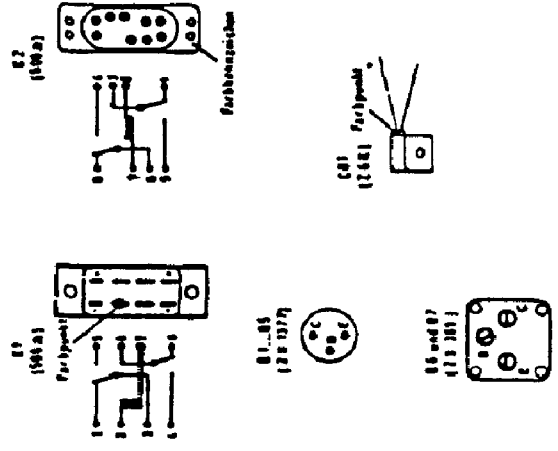
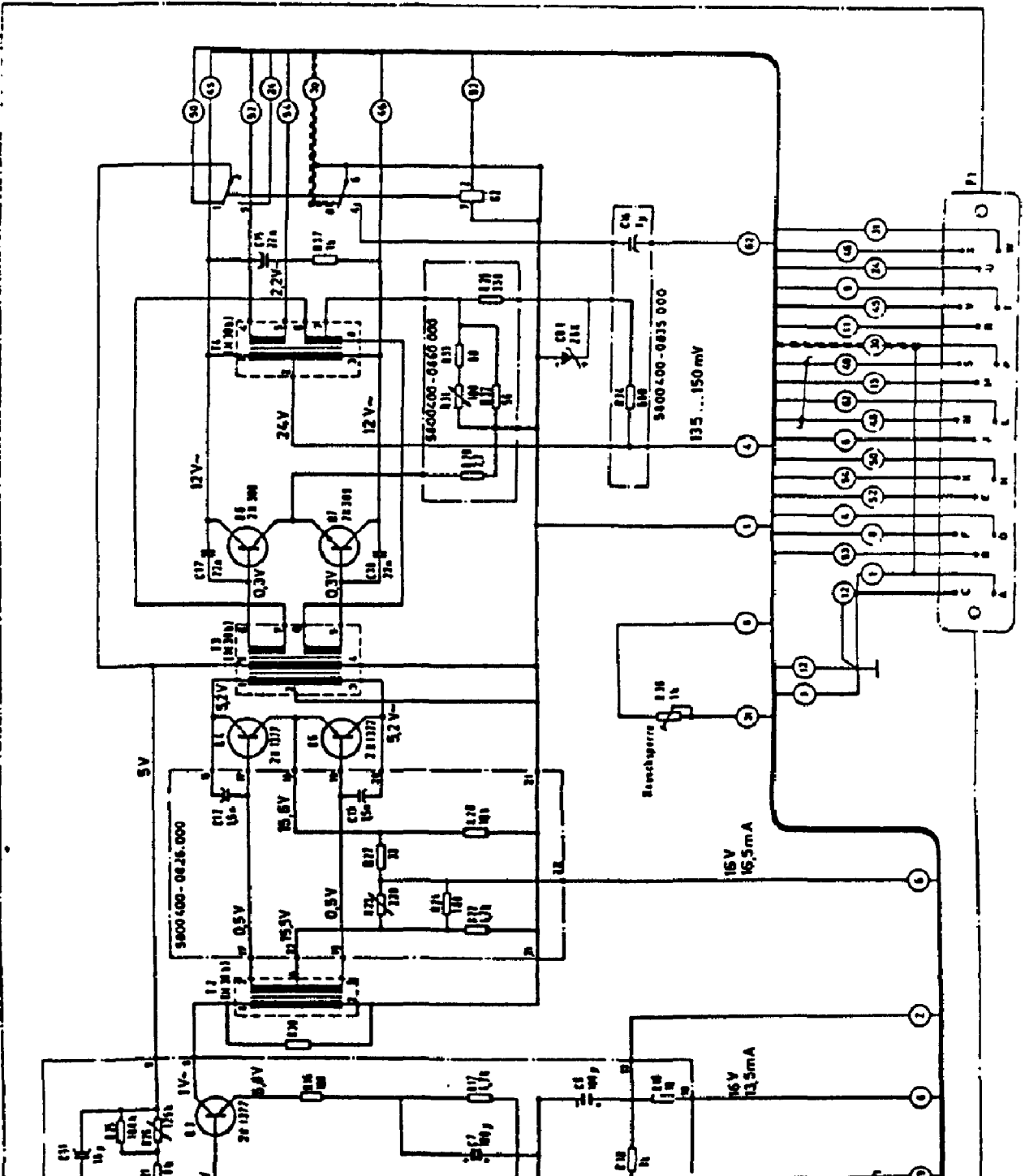


Bild 13. NF-Verstärker  
 SP 5800400 - 0800.000





119	Belegung	21	116	Belegung	21
1	3-2T Verstärker (E1)	1	1	1-1-1-1-1-1	1
2	3-2T Verstärker	2	2	2-2-2-2-2-2	2
3	3-2T Verstärker	3	3	3-3-3-3-3-3	3
4	3-2T Verstärker	4	4	4-4-4-4-4-4	4
5	3-2T Verstärker	5	5	5-5-5-5-5-5	5
6	3-2T Verstärker	6	6	6-6-6-6-6-6	6
7	3-2T Verstärker	7	7	7-7-7-7-7-7	7
8	3-2T Verstärker	8	8	8-8-8-8-8-8	8
9	3-2T Verstärker	9	9	9-9-9-9-9-9	9
10	3-2T Verstärker	10	10	10-10-10-10-10-10	10
11	3-2T Verstärker	11	11	11-11-11-11-11-11	11
12	3-2T Verstärker	12	12	12-12-12-12-12-12	12
13	3-2T Verstärker	13	13	13-13-13-13-13-13	13
14	3-2T Verstärker	14	14	14-14-14-14-14-14	14
15	3-2T Verstärker	15	15	15-15-15-15-15-15	15
16	3-2T Verstärker	16	16	16-16-16-16-16-16	16
17	3-2T Verstärker	17	17	17-17-17-17-17-17	17
18	3-2T Verstärker	18	18	18-18-18-18-18-18	18
19	3-2T Verstärker	19	19	19-19-19-19-19-19	19
20	3-2T Verstärker	20	20	20-20-20-20-20-20	20
21	3-2T Verstärker	21	21	21-21-21-21-21-21	21
22	3-2T Verstärker	22	22	22-22-22-22-22-22	22
23	3-2T Verstärker	23	23	23-23-23-23-23-23	23
24	3-2T Verstärker	24	24	24-24-24-24-24-24	24
25	3-2T Verstärker	25	25	25-25-25-25-25-25	25
26	3-2T Verstärker	26	26	26-26-26-26-26-26	26
27	3-2T Verstärker	27	27	27-27-27-27-27-27	27
28	3-2T Verstärker	28	28	28-28-28-28-28-28	28
29	3-2T Verstärker	29	29	29-29-29-29-29-29	29
30	3-2T Verstärker	30	30	30-30-30-30-30-30	30
31	3-2T Verstärker	31	31	31-31-31-31-31-31	31
32	3-2T Verstärker	32	32	32-32-32-32-32-32	32
33	3-2T Verstärker	33	33	33-33-33-33-33-33	33
34	3-2T Verstärker	34	34	34-34-34-34-34-34	34
35	3-2T Verstärker	35	35	35-35-35-35-35-35	35
36	3-2T Verstärker	36	36	36-36-36-36-36-36	36
37	3-2T Verstärker	37	37	37-37-37-37-37-37	37
38	3-2T Verstärker	38	38	38-38-38-38-38-38	38
39	3-2T Verstärker	39	39	39-39-39-39-39-39	39
40	3-2T Verstärker	40	40	40-40-40-40-40-40	40
41	3-2T Verstärker	41	41	41-41-41-41-41-41	41
42	3-2T Verstärker	42	42	42-42-42-42-42-42	42
43	3-2T Verstärker	43	43	43-43-43-43-43-43	43
44	3-2T Verstärker	44	44	44-44-44-44-44-44	44
45	3-2T Verstärker	45	45	45-45-45-45-45-45	45
46	3-2T Verstärker	46	46	46-46-46-46-46-46	46
47	3-2T Verstärker	47	47	47-47-47-47-47-47	47
48	3-2T Verstärker	48	48	48-48-48-48-48-48	48
49	3-2T Verstärker	49	49	49-49-49-49-49-49	49
50	3-2T Verstärker	50	50	50-50-50-50-50-50	50
51	3-2T Verstärker	51	51	51-51-51-51-51-51	51
52	3-2T Verstärker	52	52	52-52-52-52-52-52	52
53	3-2T Verstärker	53	53	53-53-53-53-53-53	53
54	3-2T Verstärker	54	54	54-54-54-54-54-54	54
55	3-2T Verstärker	55	55	55-55-55-55-55-55	55
56	3-2T Verstärker	56	56	56-56-56-56-56-56	56
57	3-2T Verstärker	57	57	57-57-57-57-57-57	57
58	3-2T Verstärker	58	58	58-58-58-58-58-58	58
59	3-2T Verstärker	59	59	59-59-59-59-59-59	59
60	3-2T Verstärker	60	60	60-60-60-60-60-60	60
61	3-2T Verstärker	61	61	61-61-61-61-61-61	61
62	3-2T Verstärker	62	62	62-62-62-62-62-62	62
63	3-2T Verstärker	63	63	63-63-63-63-63-63	63
64	3-2T Verstärker	64	64	64-64-64-64-64-64	64
65	3-2T Verstärker	65	65	65-65-65-65-65-65	65
66	3-2T Verstärker	66	66	66-66-66-66-66-66	66
67	3-2T Verstärker	67	67	67-67-67-67-67-67	67
68	3-2T Verstärker	68	68	68-68-68-68-68-68	68
69	3-2T Verstärker	69	69	69-69-69-69-69-69	69
70	3-2T Verstärker	70	70	70-70-70-70-70-70	70
71	3-2T Verstärker	71	71	71-71-71-71-71-71	71
72	3-2T Verstärker	72	72	72-72-72-72-72-72	72
73	3-2T Verstärker	73	73	73-73-73-73-73-73	73
74	3-2T Verstärker	74	74	74-74-74-74-74-74	74
75	3-2T Verstärker	75	75	75-75-75-75-75-75	75
76	3-2T Verstärker	76	76	76-76-76-76-76-76	76
77	3-2T Verstärker	77	77	77-77-77-77-77-77	77
78	3-2T Verstärker	78	78	78-78-78-78-78-78	78
79	3-2T Verstärker	79	79	79-79-79-79-79-79	79
80	3-2T Verstärker	80	80	80-80-80-80-80-80	80
81	3-2T Verstärker	81	81	81-81-81-81-81-81	81
82	3-2T Verstärker	82	82	82-82-82-82-82-82	82
83	3-2T Verstärker	83	83	83-83-83-83-83-83	83
84	3-2T Verstärker	84	84	84-84-84-84-84-84	84
85	3-2T Verstärker	85	85	85-85-85-85-85-85	85
86	3-2T Verstärker	86	86	86-86-86-86-86-86	86
87	3-2T Verstärker	87	87	87-87-87-87-87-87	87
88	3-2T Verstärker	88	88	88-88-88-88-88-88	88
89	3-2T Verstärker	89	89	89-89-89-89-89-89	89
90	3-2T Verstärker	90	90	90-90-90-90-90-90	90
91	3-2T Verstärker	91	91	91-91-91-91-91-91	91
92	3-2T Verstärker	92	92	92-92-92-92-92-92	92
93	3-2T Verstärker	93	93	93-93-93-93-93-93	93
94	3-2T Verstärker	94	94	94-94-94-94-94-94	94
95	3-2T Verstärker	95	95	95-95-95-95-95-95	95
96	3-2T Verstärker	96	96	96-96-96-96-96-96	96
97	3-2T Verstärker	97	97	97-97-97-97-97-97	97
98	3-2T Verstärker	98	98	98-98-98-98-98-98	98
99	3-2T Verstärker	99	99	99-99-99-99-99-99	99
100	3-2T Verstärker	100	100	100-100-100-100-100-100	100

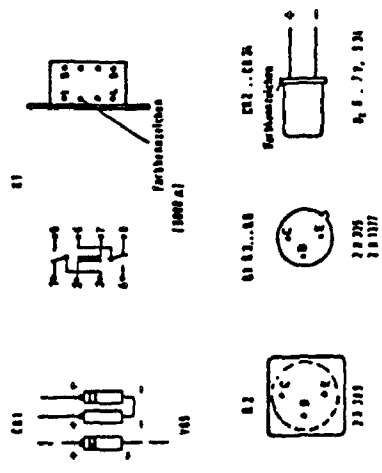
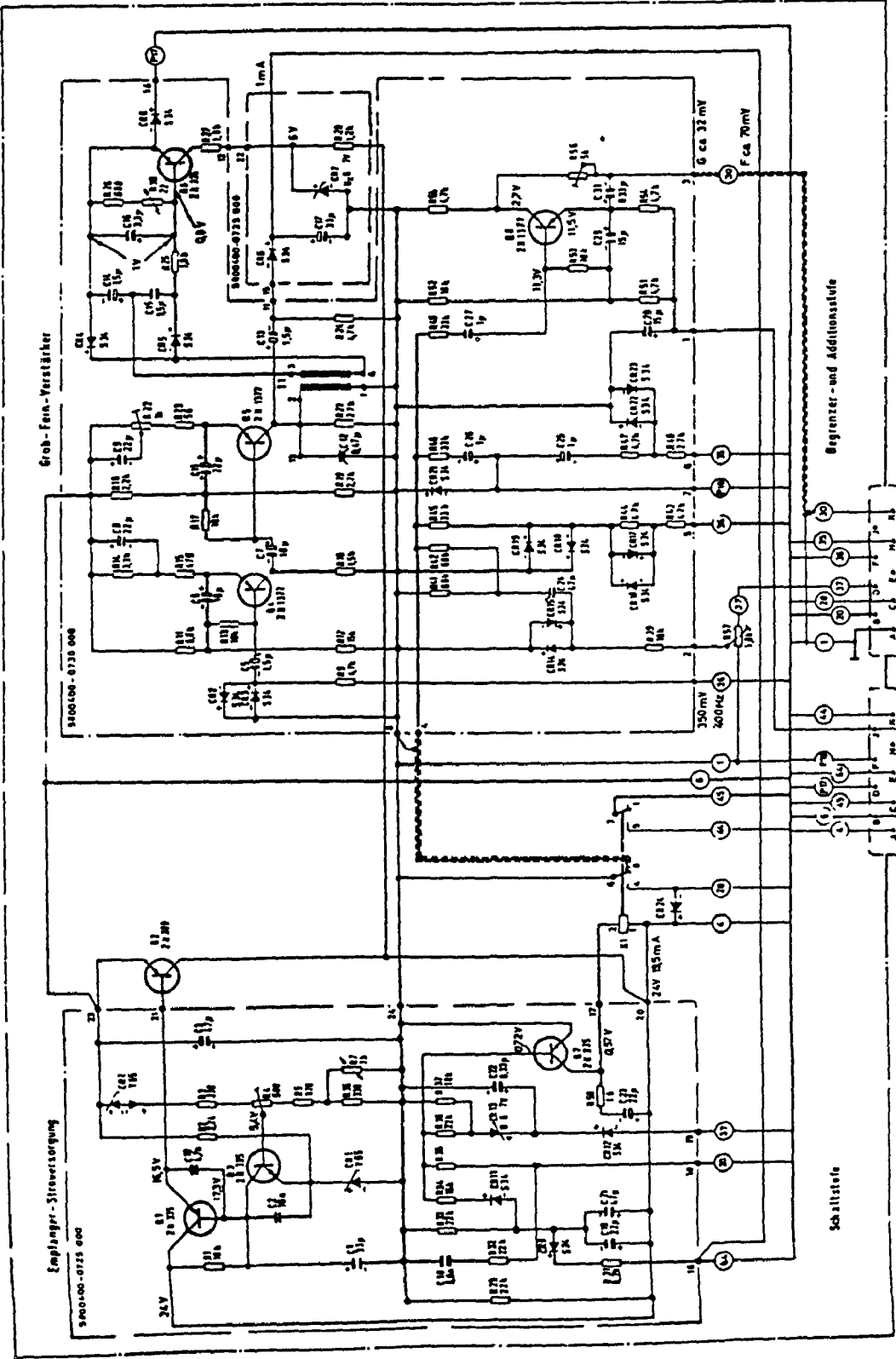


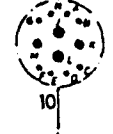
Bild 14. Empfänger-Stromversorgung und Steuerverstärker SP 5800 400 - 0700.000



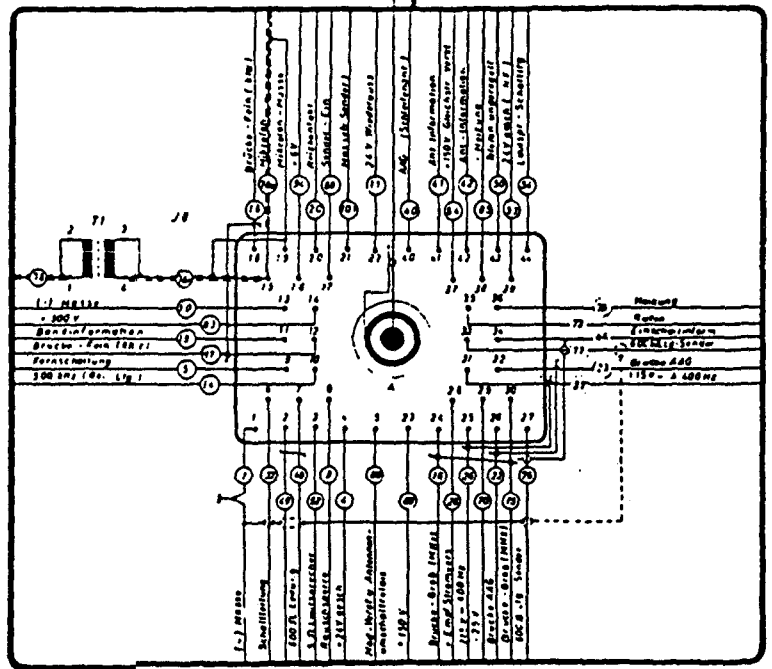
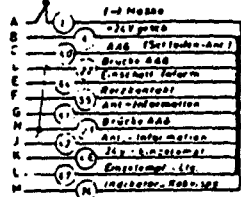
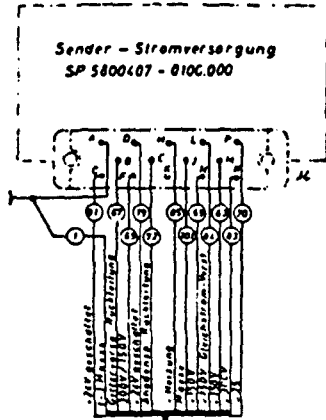
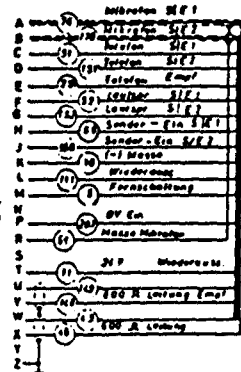
Anschluß  
S/E-Grundplatte I oder  
Bordverstärker



Anschluß  
Antennenabstimmgerät



HF-Anschluß  
Antennenabstimmgerät  
Überspannungsschutz  
oder 24V Bordbatterie



1	Brücke - Ein (Ant.)
2	Brücke - Aus (Ant.)
3	Brücke - Ein (Ant.)
4	Brücke - Aus (Ant.)
5	Brücke - Ein (Ant.)
6	Brücke - Aus (Ant.)
7	Brücke - Ein (Ant.)
8	Brücke - Aus (Ant.)
9	Brücke - Ein (Ant.)
10	Brücke - Aus (Ant.)
11	Brücke - Ein (Ant.)
12	Brücke - Aus (Ant.)
13	Brücke - Ein (Ant.)
14	Brücke - Aus (Ant.)
15	Brücke - Ein (Ant.)
16	Brücke - Aus (Ant.)
17	Brücke - Ein (Ant.)
18	Brücke - Aus (Ant.)
19	Brücke - Ein (Ant.)
20	Brücke - Aus (Ant.)
21	Brücke - Ein (Ant.)
22	Brücke - Aus (Ant.)
23	Brücke - Ein (Ant.)
24	Brücke - Aus (Ant.)
25	Brücke - Ein (Ant.)
26	Brücke - Aus (Ant.)









P 1

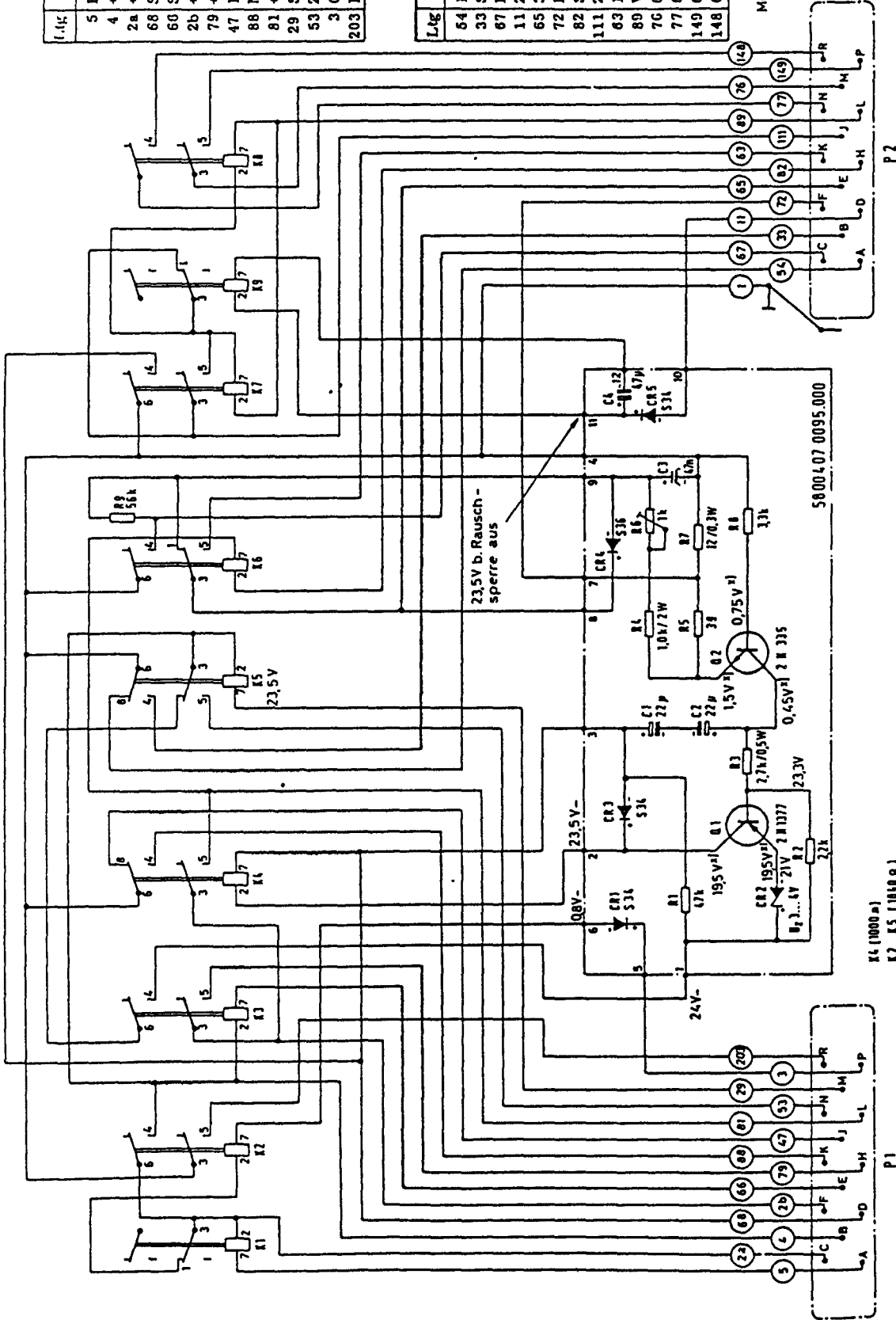
Lag	Belegung	ST
5	Fernhaltung	A
4	+ 24 V geschaltet	B
2a	+ 24 V BB gesichert	C
68	Sender-Ein S/E I	D
60	Senden-Klein/Send.helzen	E
2b	+ 24 V BB gesichert	F
79	+ 24 V gesch. (Soad. -Stromv.)	H
47	Einzelempf. (-Lg)	J
88	Mod.-Veret.u.Ant.-U.-Rel.	K
81	+ 24 V gesch.(Send.-Stromv.)	L
29	Steuerlgt. 400Hz-Rel.	M
53	24 V gesch. (NF-u.Ant.-Strv.)	N
3	Gerät-Ein	P
203	IV-Ein	R

P 2

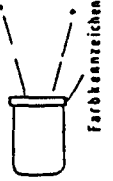
Lag	Belegung	ST
54	Lautspr. -Schaltlgt.	A
33	Schloboannung	B
67	Rücklgt. Gittervorsp. -Gt.	C
11	24 V Wiederausend-p	D
65	300 V / 150 V (Send.-Stromv.)	E
72	Rückleitung Anodensp.	F
82	Senden-Groß	H
111	24 V Rel.-Wiederausenden	J
63	150 V (Send.-Stromv.)	K
89	Wiederausenden	L
76	600 Ω Lgt. Senden	M
77	600 Ω Lgt. S-nden	N
149	600 Ω Leitung	P
148	600 Ω Leitung	R

Meßgeräte: µA Multizet 50ke/V

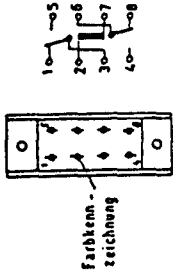
\*) Werte bei Senden Groß und Sendebetrieb  
Alle Werte gegen Masse



CR1...CR5 (S3K, S3K, S3K, S3K, S3K)



K4 (1000 Ω)  
K2, K5 (1040 Ω)  
K1, K3, K6 und K9 (5000 Ω)



B1 B2  
(2 H 1377, 2 H 315)



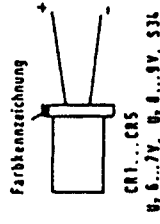
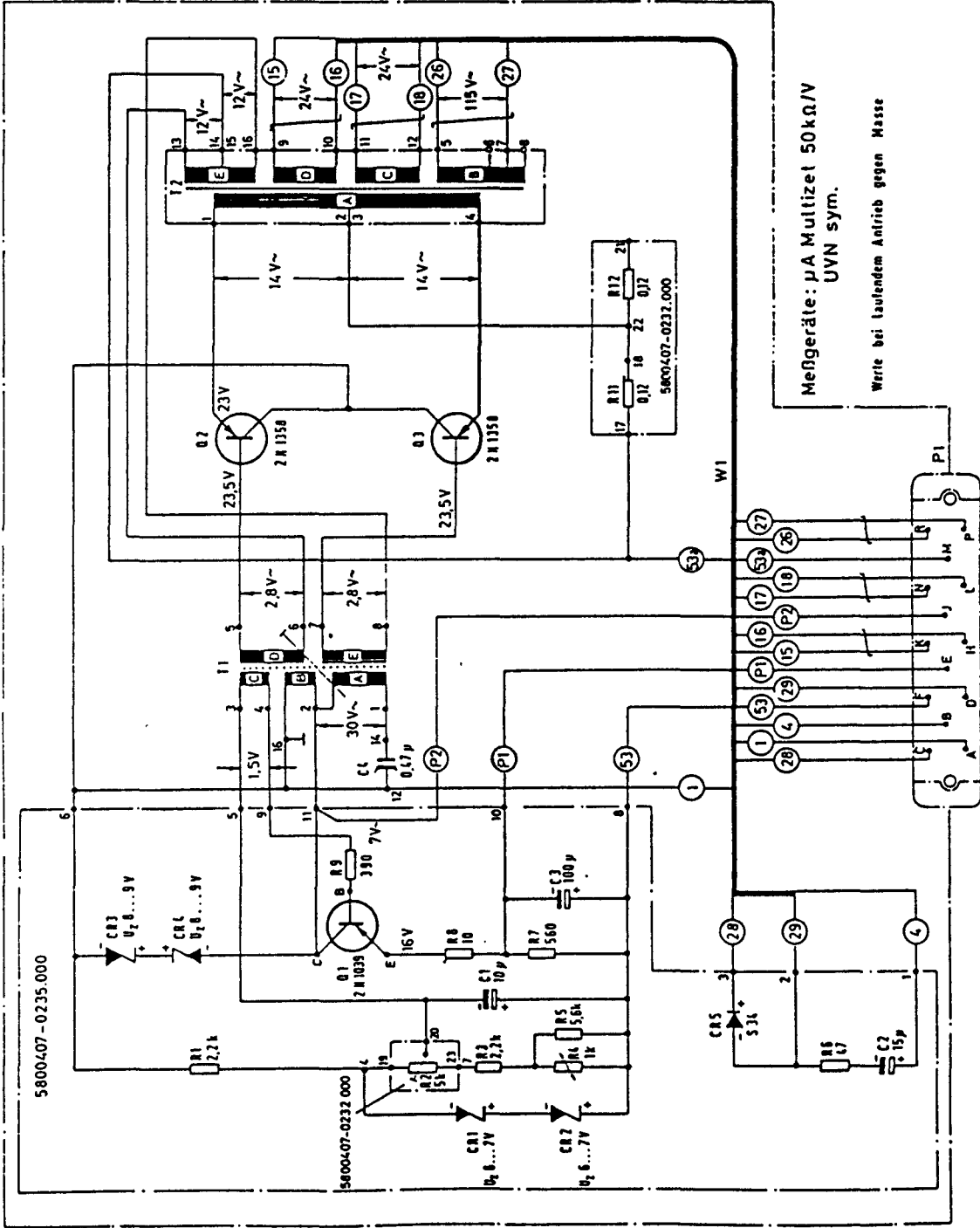
Bild 16 S/E - Relais-einsatz  
SP 5800407 - 0090.000

TDV 5820/046-40









Lfg	Belegung	Pf
1	1- Masse	A
4	24 geschaltet	B
28	von der Empfänger-Stromversorgung	C
29	Steuerleitung 400 Hz - Relais	D
P1	Prüfleitung (Emitterspannung)	E
S3	24V geschaltet vom 400 Hz - Relais	F
16	Brücke Grob (MHz)	H
P2	Prüfleitung (Kollektorspannung)	J
15	Brücke Grob (MHz)	K
18	Brücke Fein (kHz)	L
S2	24V geschaltet vom 400 Hz - Relais	M
17	Brücke Fein (kHz)	N
27	115V ~	P
28	115V ~	R

Meßgeräte:  $\mu$ A Multizet 50k $\Omega$ /V  
UVN sym.

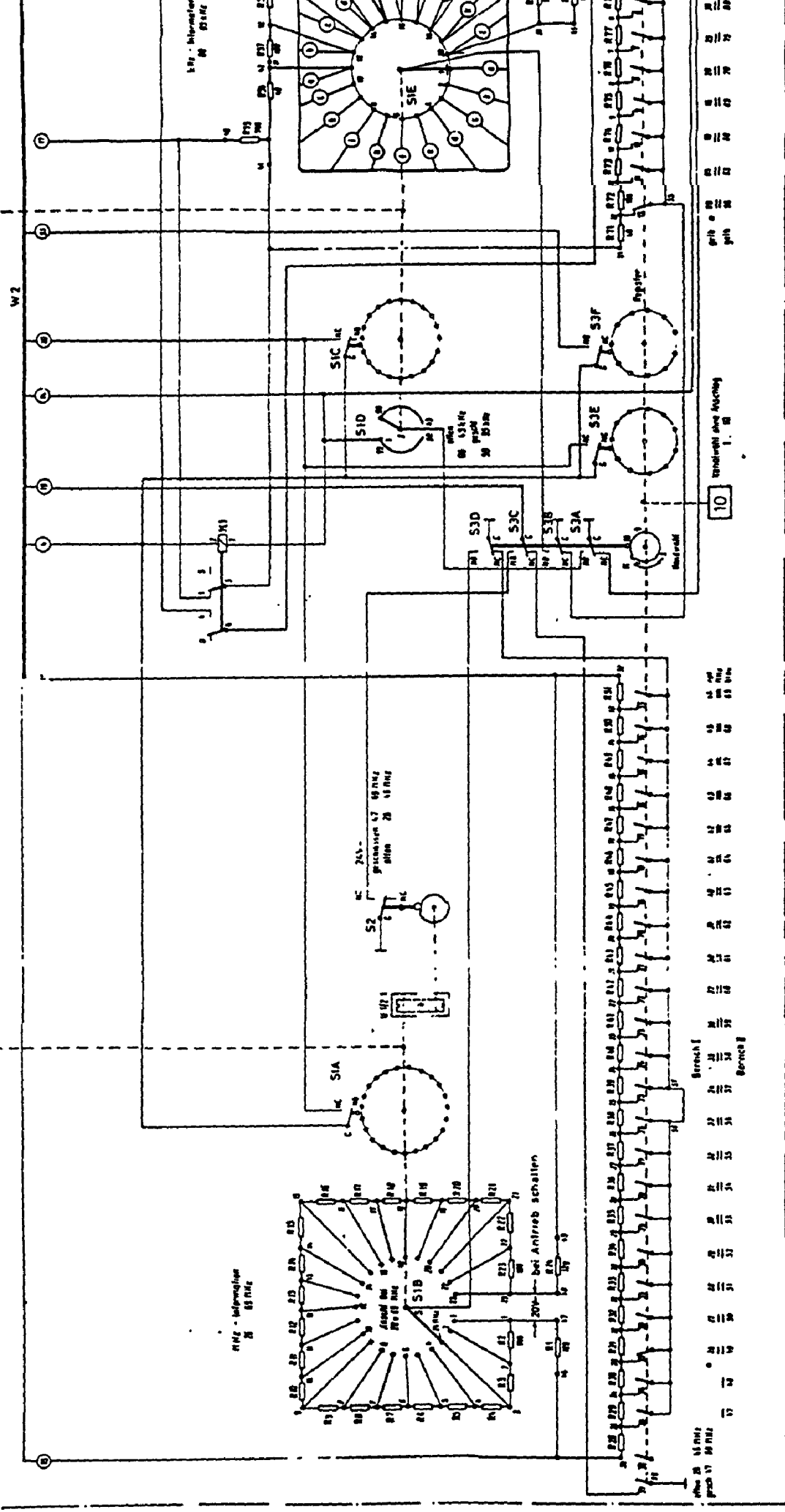
Werte bei laufendem Antrieb gegen Masse

Bild 18. Antrieb - Stromversorgung  
SP 5800407 - 0200.000





26.00 MHz



MHz - Information  
25 26 MHz

MHz - Information  
25 26 MHz

bei Antrieb schalten

24.5-  
geschaltet 17.99 MHz  
offen 26.01 MHz

S3A

S2

S1

S1B

S1C

S1D

S1E

S1F

S1G

S1H

S1I

S1J

S1K

S1L

S1M

S1N

S1O

S1P

W2

S1D

S1E

S1F

S1G

S1H

S1I

S1J

S1K

S1L

S1M

S1N

S1O

S1P

S1Q

S1R

S1S

S1T

S1U

S1V

S1W

S1X

S1Y

S1Z

S1AA

S1AB

S1AC

S1AD

S1AE

S1AF

10

10

10

10

10

10

10

10

10

10

10

10

10

10

10

10

10

10

10

10

10

10

10

10

10

10

10

10

10

10

10

10

10

10

10

10

10

10

10

10

10

10

10

10

10

10

10

10

10

10

10

10

10

10

10

10

10

10

10

10

10

10

10

10

10

10

10

10

10

10

10

10

10

10

10

10

10

10

10

10

10

10

10

10

10

10

10

10

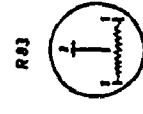
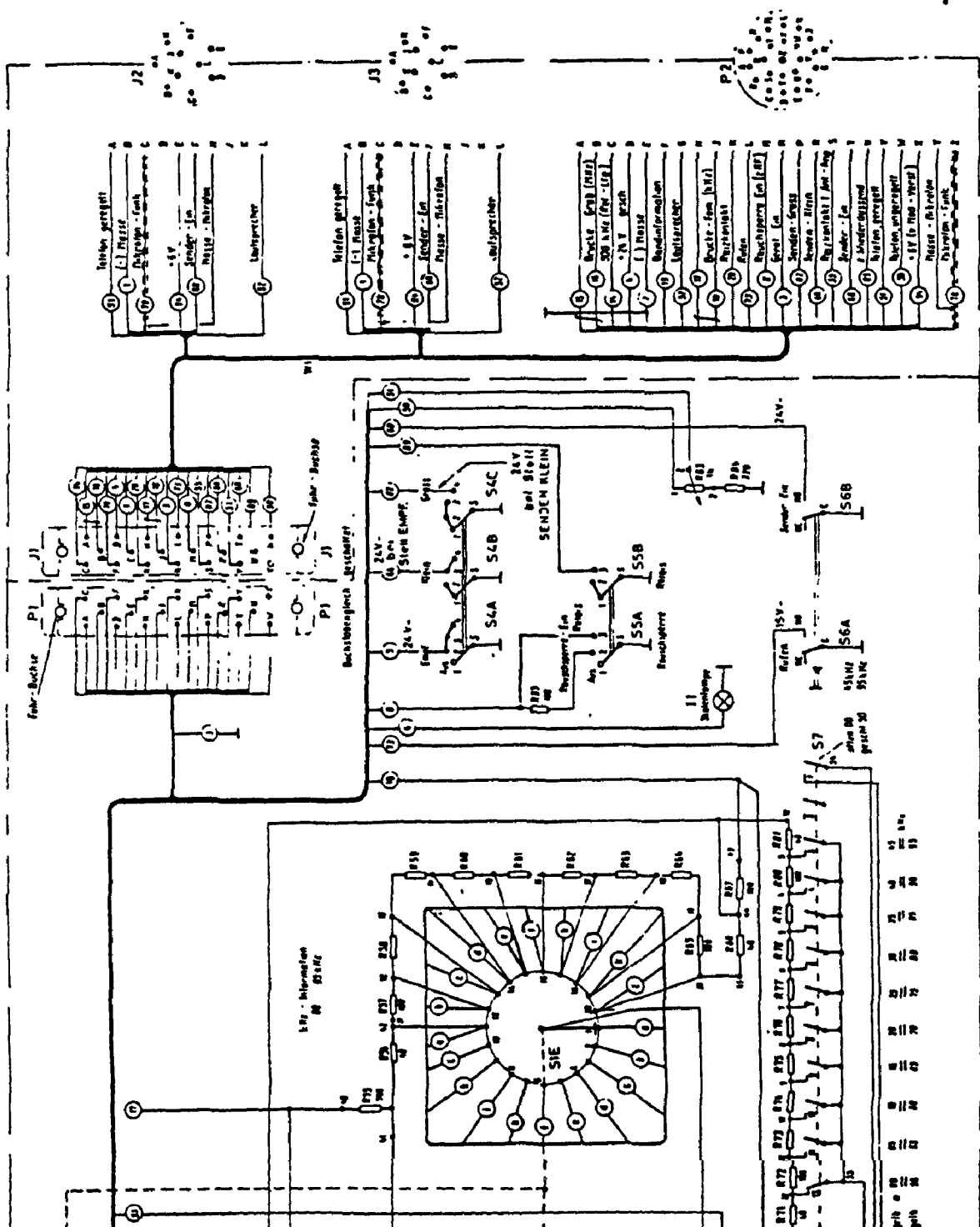
10

10

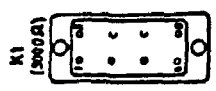
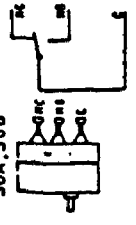
10

10





S1, S1A, S1C,  
S2A...S2F  
S6A, S6B



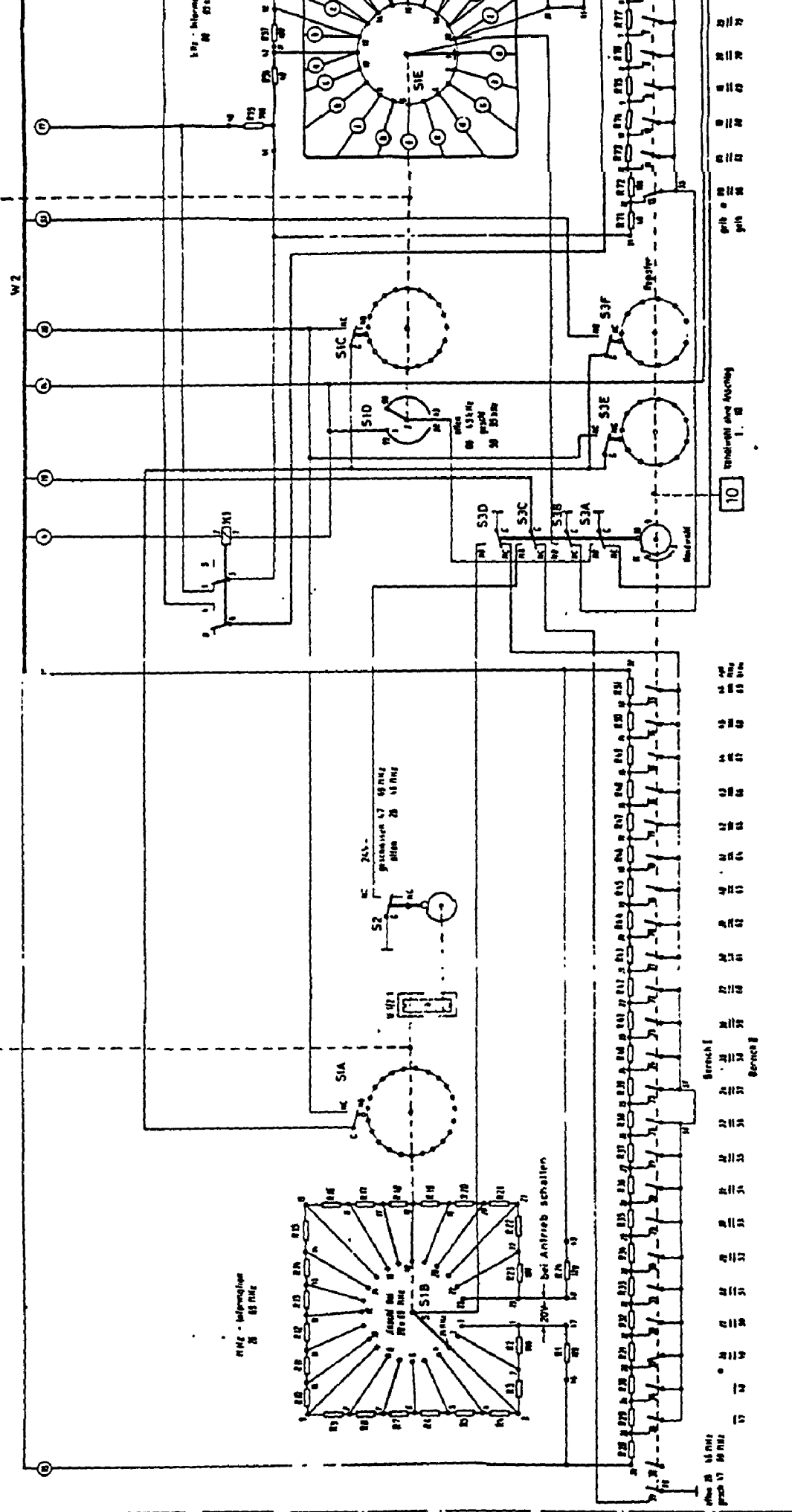
ESB-S17  
I. 10 Kontakte  
II für Handbuch

• Kanal 10 = 26,00 MHz gezeichnet

Bild 19. Funk-Bediengerät SEM 25  
SP 5800/02-0000.000



MHZ  
26.00



1 Hz - Information  
26 00 MHz

1 Hz - Information  
26 00 MHz

24V  
geschaltet 13 19 MHz  
offen 26 31 MHz

20V bei Antrieb schalten

17 18 19 20 21 22 23 24 25 26 27 28 29 30 31 32 33 34

Bereich I  
Bereich II

10

11 12 13 14 15 16 17 18 19 20 21 22 23 24 25 26 27 28 29 30 31 32 33 34









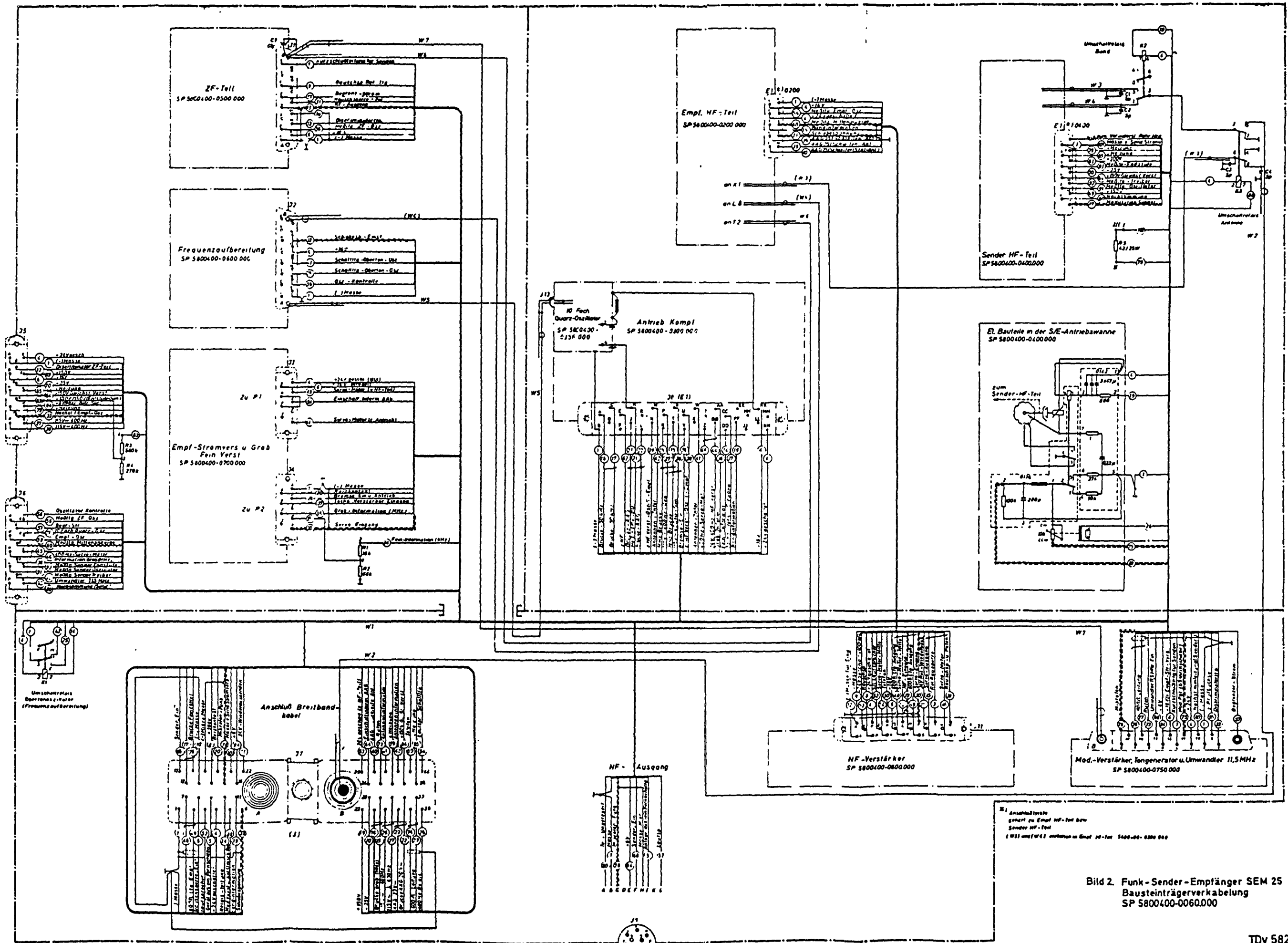
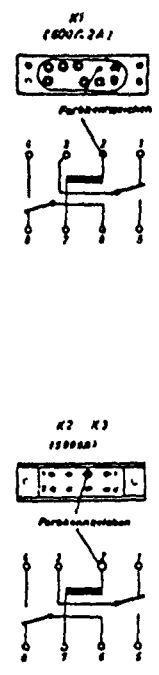


Bild 2. Funk-Sender-Empfänger SEM 25  
Bausteinträgerverkablung  
SP 5800400-0060.000

\*1 Anschlusskiste gehört zu Empf.-Teil bzw. Sender-MF-Teil  
\*W1 und \*W2 enthalten zu Empf.-Teil SP 5800400-0200.000



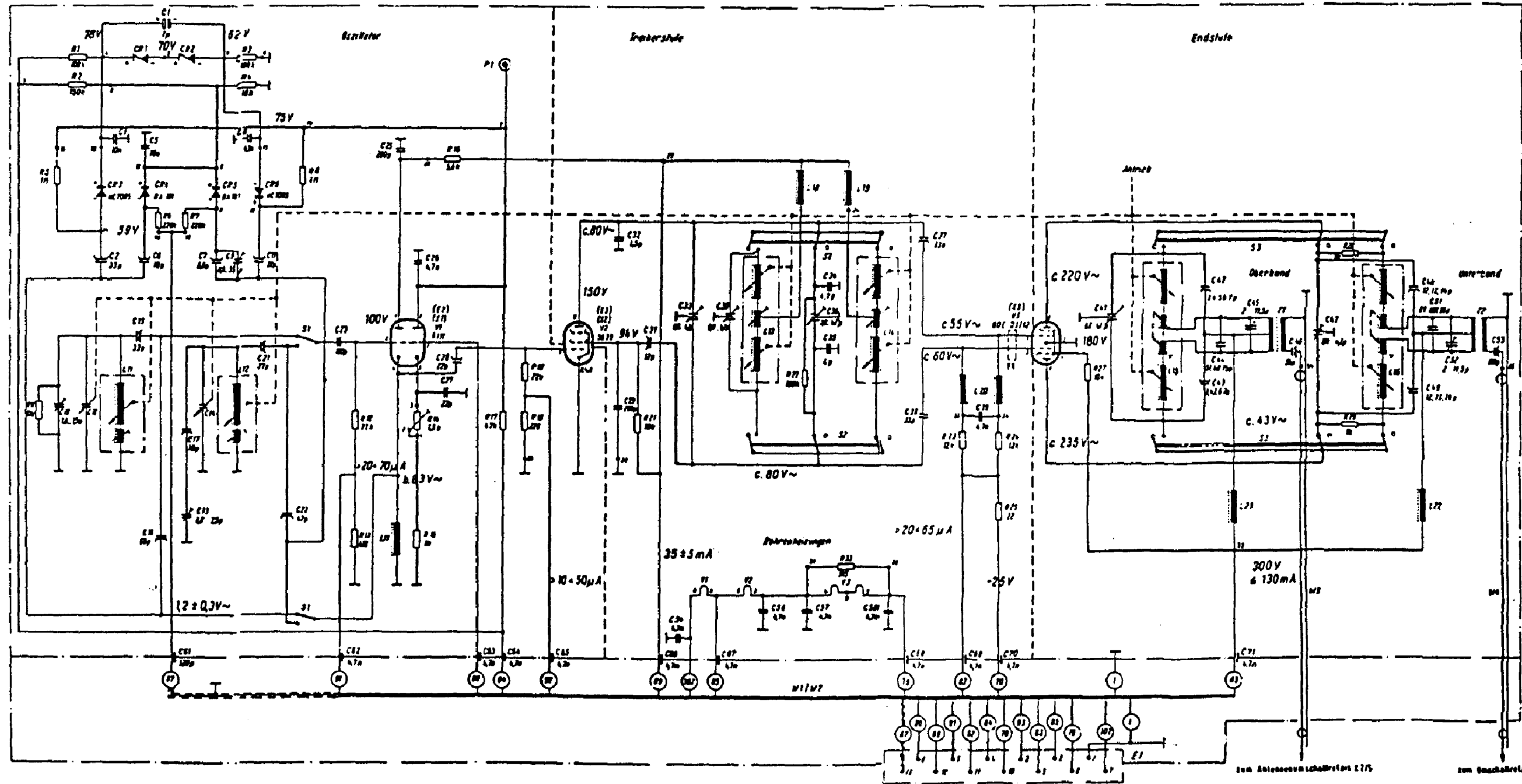
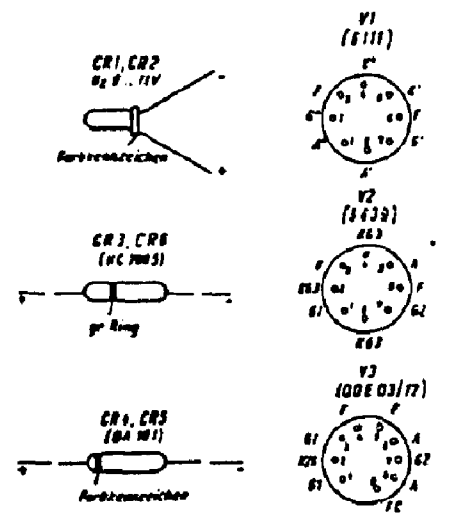


Fig	Bezeichnung	St.
1	(-) Masse	1
25	Heizung	2
63	Heizung Endstufe	3
64	= 1,5V Buchse - Netzwechsel (00)	4
81	Heizung - Steuerstufe	5
88	Netzschaltung	6
102	zum Wandlungsstufen - Heizung	7
79	= Heizung (+10V)	8
81	= 200V/150V (5 Endstufe)	9
78	= 25V (09)	10
82	Heizung Ersterstufe	11
67	= 100V / 100mA (00)	12
87	Red. Sender	13

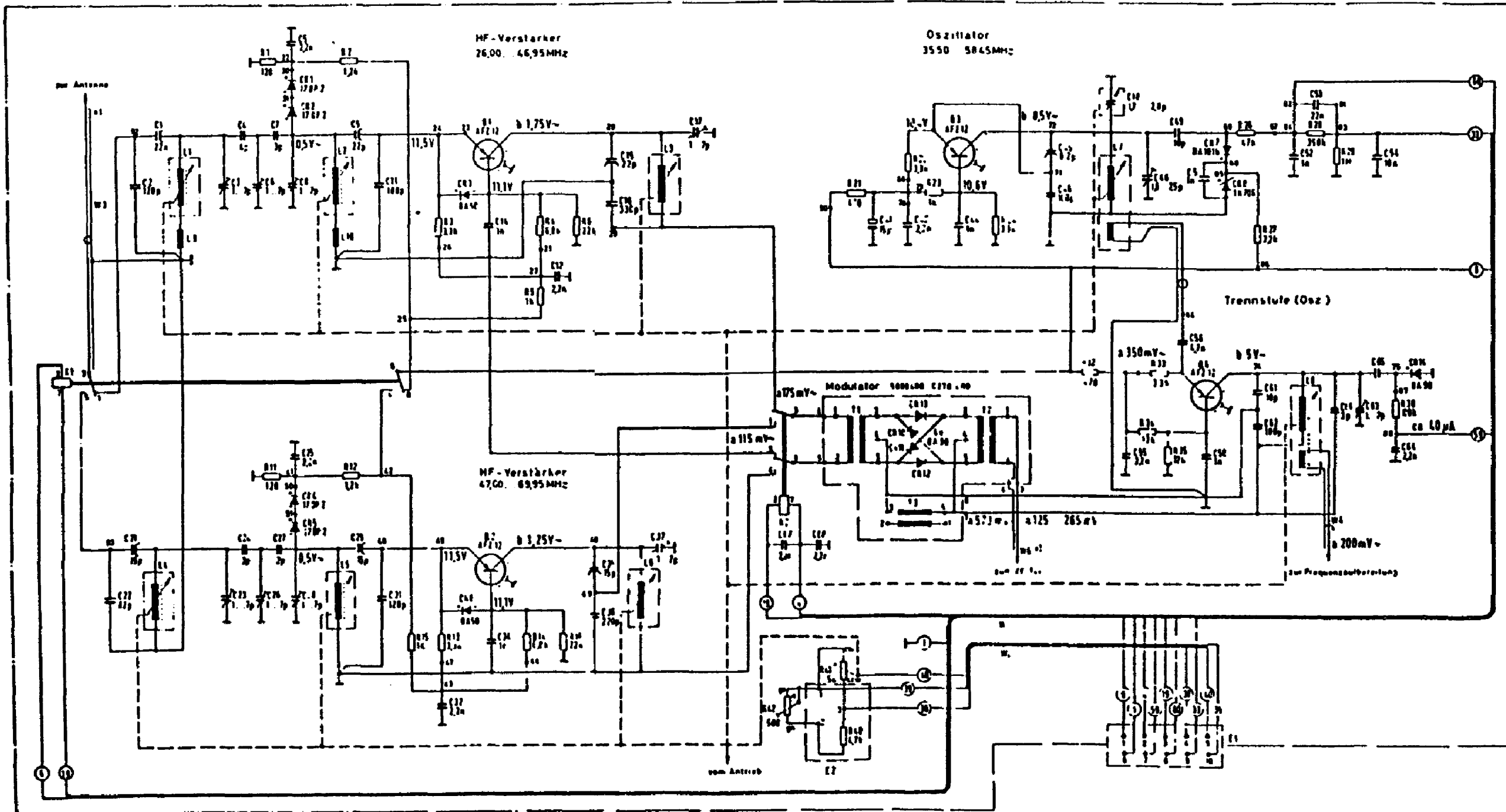


Mess. OB 47 MHz  
 µ Multizer 50KR/V  
 URV a 1:1  
 b 1:10  
 c 1:50  
 UVN

5 (52,53) in Stellung  
 UB gezeichnet

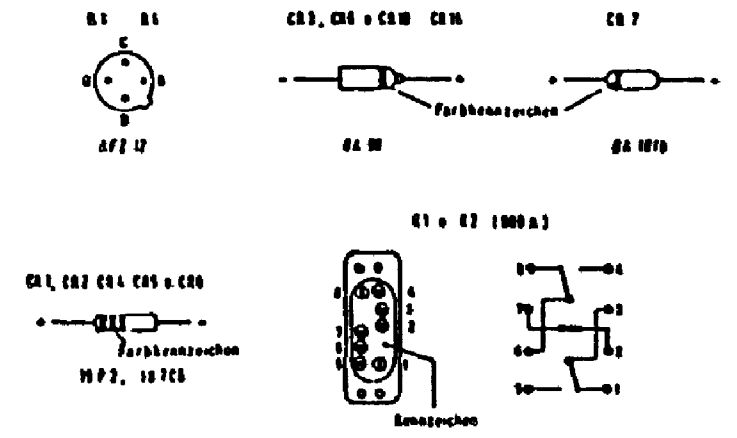
Bemerkung  
 P1 = Meßpunkt

Bild 4. Sender HF-Teil  
 SP 5800400 - 0400.000



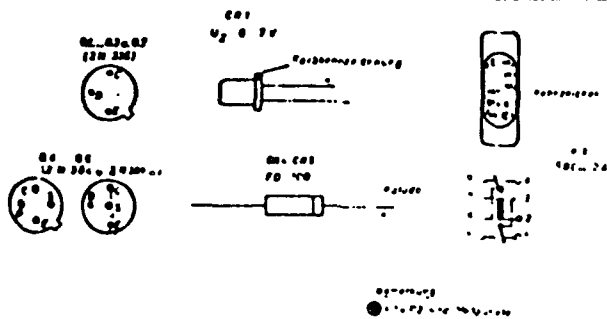
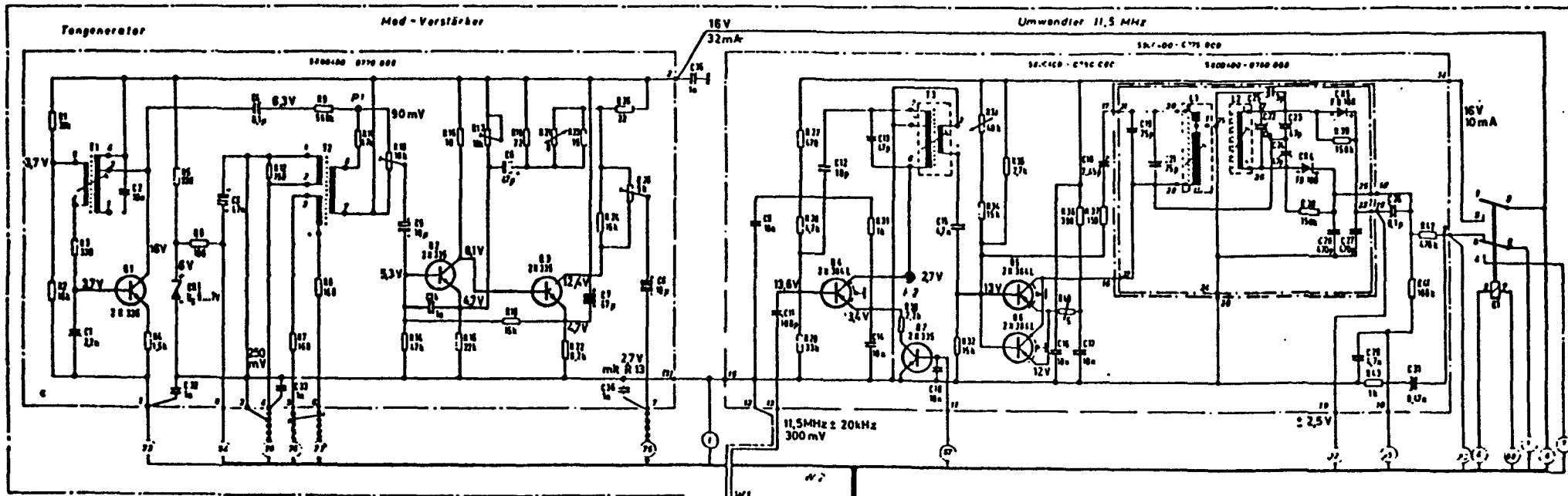
Stg	Belegung	E1
0	-10V	1
1	-20V geschaltet	2
2	Spannung	3
3	zum HF-Verstärker bzw. Empfänger/	4
	A&E1 Schirmantenne	
4	A&E1 Schirmantenne	5
5	(-) Masse	6
6	Medienstrom (Empfänger Oszillator)	7
7	Medienstrom (Schirmspannung)	8
8	Schirmspannung Empfänger	9
9	zum HF-Verstärker bzw. Empfänger/	10
	A&E1 Schirmantenne	

Meßgeräte  $\mu$ A Multizell 50 kn/V  
 URV a) 0 dB  
 b) 20 dB

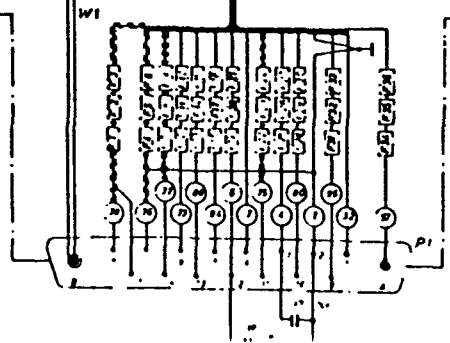


e) Kabel gehören zum Bestmträger

Bild 6 Empfänger HF-Teil  
 SP 5800400-0200.000



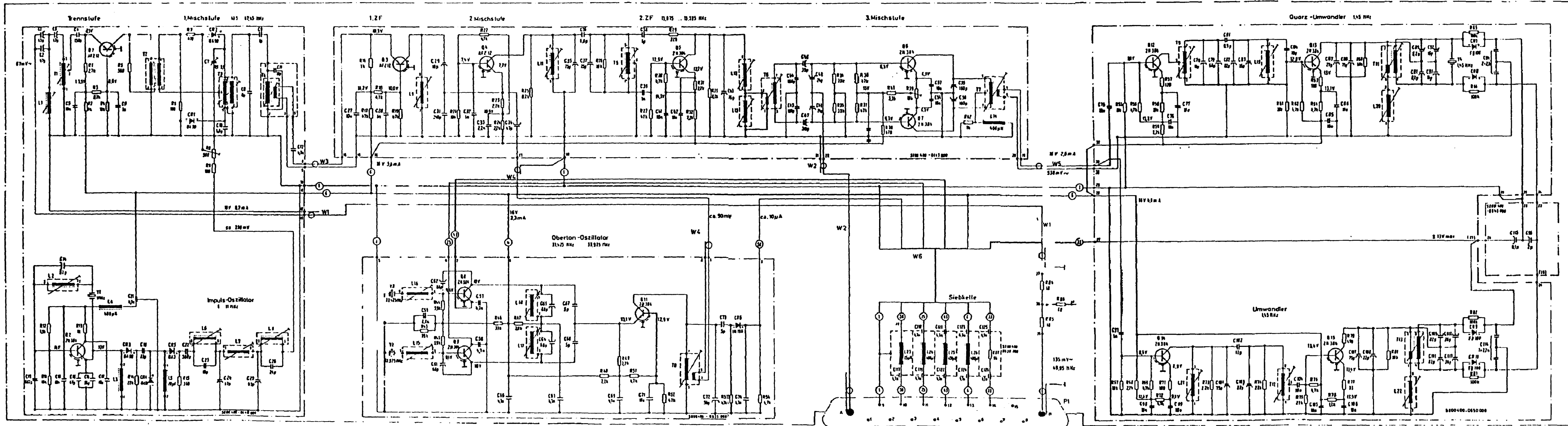
lg	Bezeichnung	Stk
1	6X4	1
2	6X5	1
3	6X6	1
4	6X7	1
5	6X8	1
6	6X9	1
7	6X10	1
8	6X11	1
9	6X12	1
10	6X13	1
11	6X14	1
12	6X15	1
13	6X16	1
14	6X17	1
15	6X18	1
16	6X19	1
17	6X20	1
18	6X21	1
19	6X22	1
20	6X23	1
21	6X24	1
22	6X25	1
23	6X26	1
24	6X27	1
25	6X28	1
26	6X29	1
27	6X30	1
28	6X31	1
29	6X32	1
30	6X33	1
31	6X34	1
32	6X35	1
33	6X36	1
34	6X37	1
35	6X38	1
36	6X39	1
37	6X40	1
38	6X41	1
39	6X42	1
40	6X43	1
41	6X44	1
42	6X45	1
43	6X46	1
44	6X47	1
45	6X48	1
46	6X49	1
47	6X50	1
48	6X51	1
49	6X52	1
50	6X53	1
51	6X54	1
52	6X55	1
53	6X56	1
54	6X57	1
55	6X58	1
56	6X59	1
57	6X60	1
58	6X61	1
59	6X62	1
60	6X63	1
61	6X64	1
62	6X65	1
63	6X66	1
64	6X67	1
65	6X68	1
66	6X69	1
67	6X70	1
68	6X71	1
69	6X72	1
70	6X73	1
71	6X74	1
72	6X75	1
73	6X76	1
74	6X77	1
75	6X78	1
76	6X79	1
77	6X80	1
78	6X81	1
79	6X82	1
80	6X83	1
81	6X84	1
82	6X85	1
83	6X86	1
84	6X87	1
85	6X88	1
86	6X89	1
87	6X90	1
88	6X91	1
89	6X92	1
90	6X93	1
91	6X94	1
92	6X95	1
93	6X96	1
94	6X97	1
95	6X98	1
96	6X99	1
97	6X100	1



Meßgeräte:  $\mu$ A Multizet 50000  $\Omega/V$   
 URV  
 UVN

Bild 7. Mod.-Verstärker, Tongenerator  
 und Umwandler 11,5 MHz  
 SP 5800400 - 0750.000





Belegung	SI
1	3
2	4
3	5
4	6
5	7
6	8
7	9
8	10
9	11
10	12
11	13
12	14
13	15
14	16
15	17
16	18
17	19
18	20
19	21
20	22
21	23
22	24
23	25
24	26
25	27
26	28
27	29
28	30
29	31
30	32

Meßgeräte:  $\mu$ A Multizet 50k $\Omega$ /V  
URV

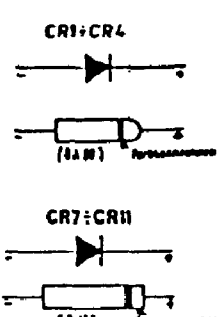
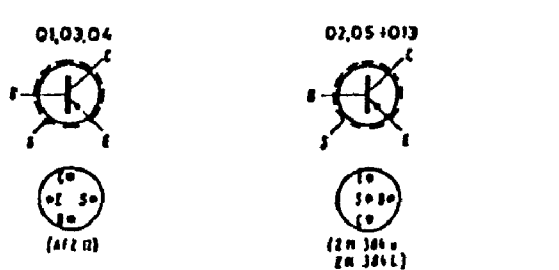
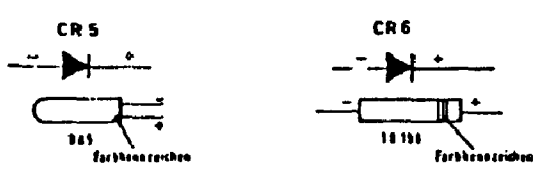
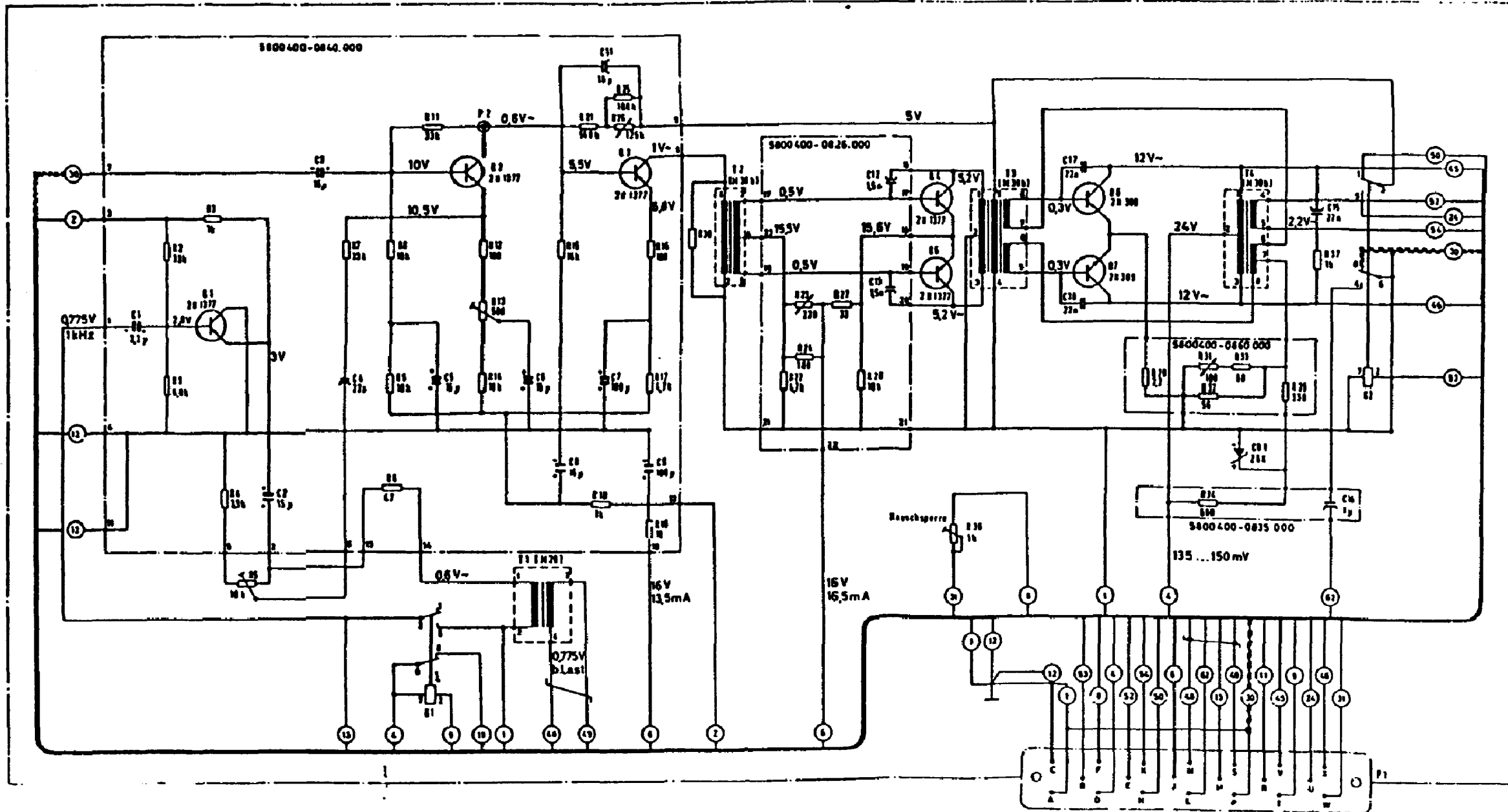


Bild 12. Frequenzaufbereitung  
SP 5800 400-0600.000



Stecker P1

Lig.	Belegung	Lig.	Belegung
1	- Masse	4	12V Eingang
5	- 24V gesch. 400Hz Belast.	8	24V Ausgang
12	Masse für Eingang	9	24V Ausgang
4	- 24V geschaltet	11	Widerauss. Belast. = 24V
5	50 Lautsprecher	12	500Ω teillungs-Ausgang
6	Bedienungsschalter	13	Bedienungsschalter
10	16V	14	16V
11	24V	15	24V
13	12V	16	12V

Meßgeräte:  $\mu$ A-Multiziel 50  $\Omega$ /V

UVN

Werte gegen Masse

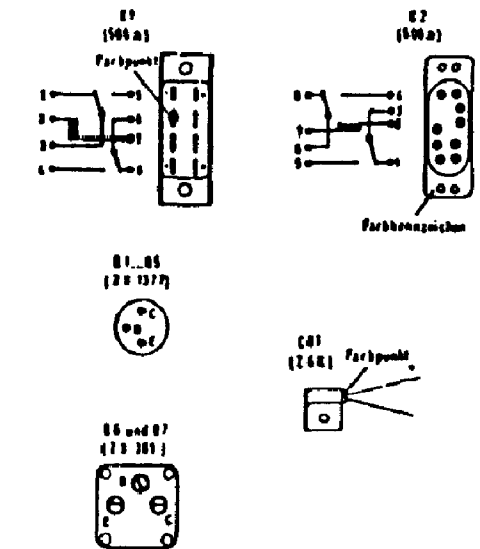


Bild 13. NF-Verstärker SP 5800400-0800.000

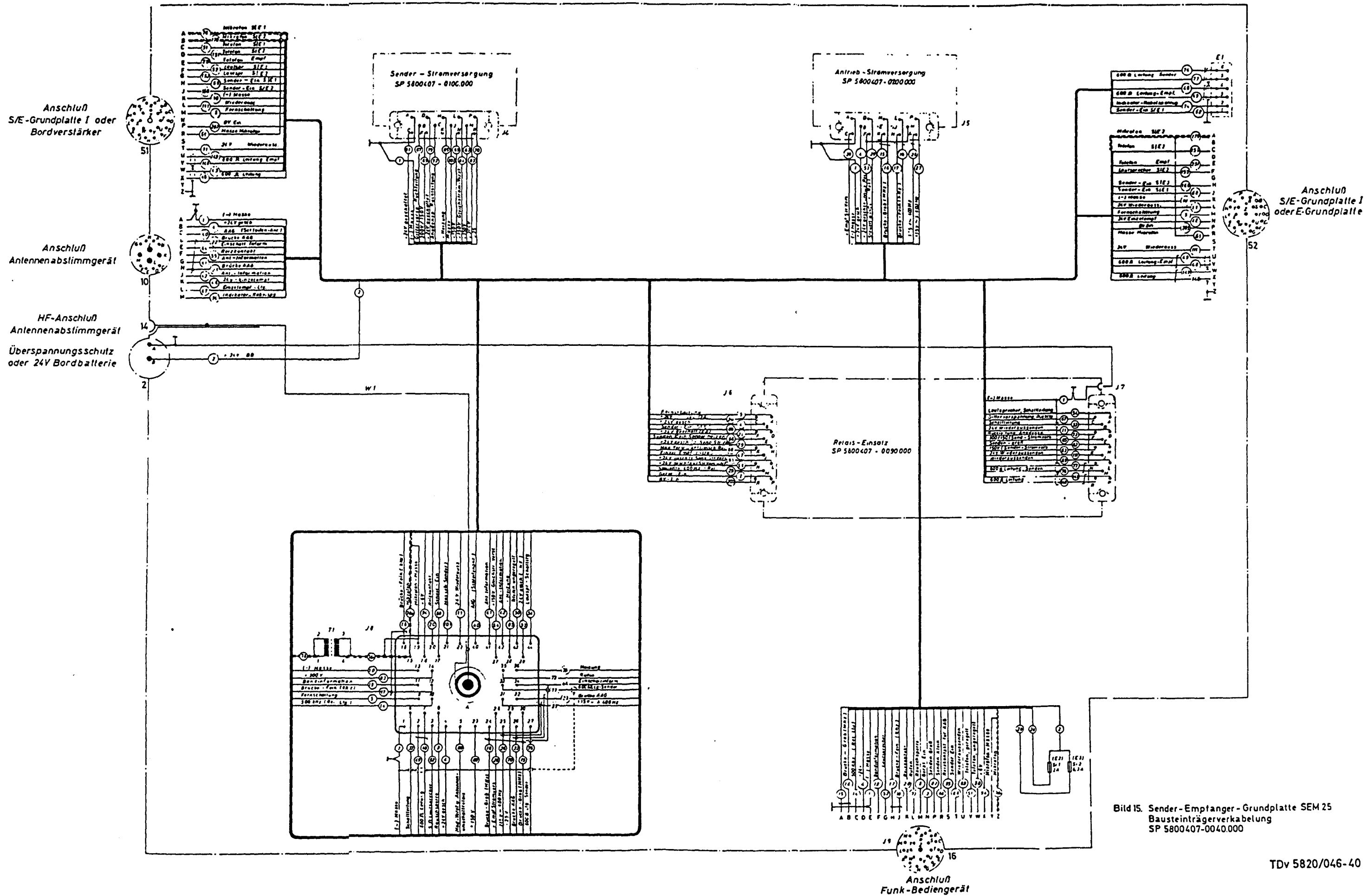
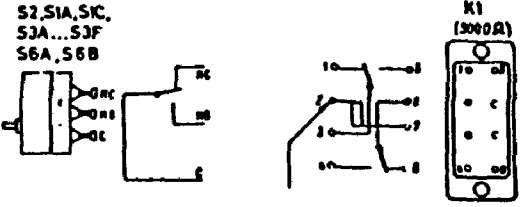
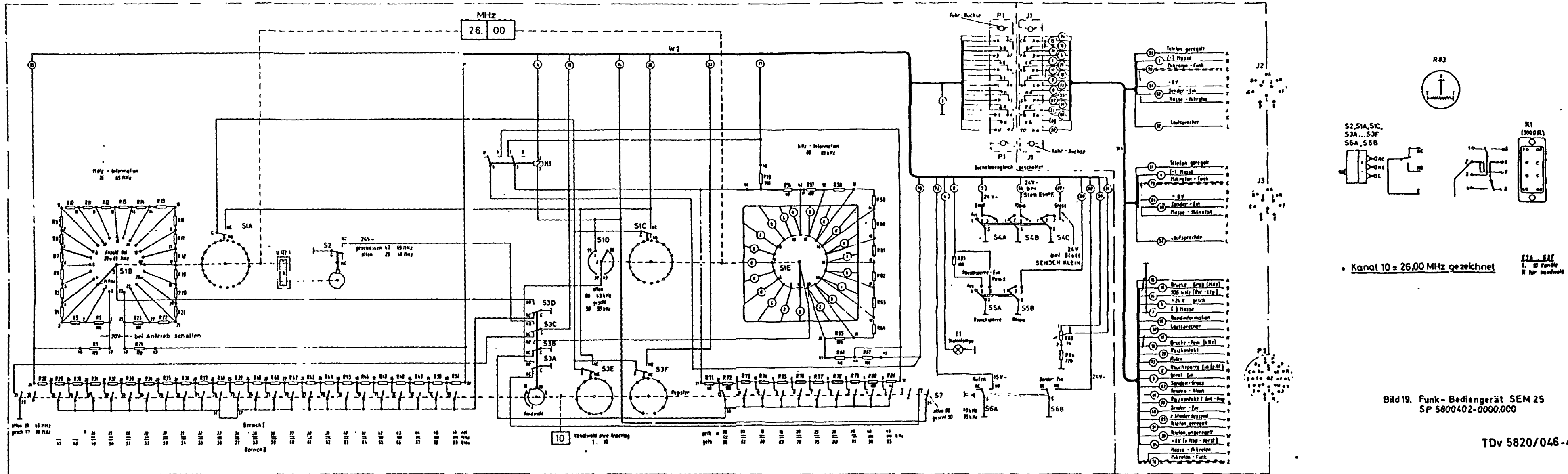


Bild 15. Sender-Empfänger-Grundplatte SEM 25  
Bausteinträgerverkabelung  
SP 5800407-0040.000





• Kanal 10 = 26,00 MHz gezeichnet

K1  
(3000A)  
1. 2 Kontakte  
3 für Handwahl

Bild 19. Funk-Bediengerät SEM 25  
SP 5800402-0000.000